

# GUIDA ALL'INSTALLAZIONE

## CANALINA DOCCIA LANCILLOTTO CODICE 371-P1375

### GENTILE CLIENTE,

La ringraziamo per aver scelto la Canalina Doccia LANCILLOTTO.

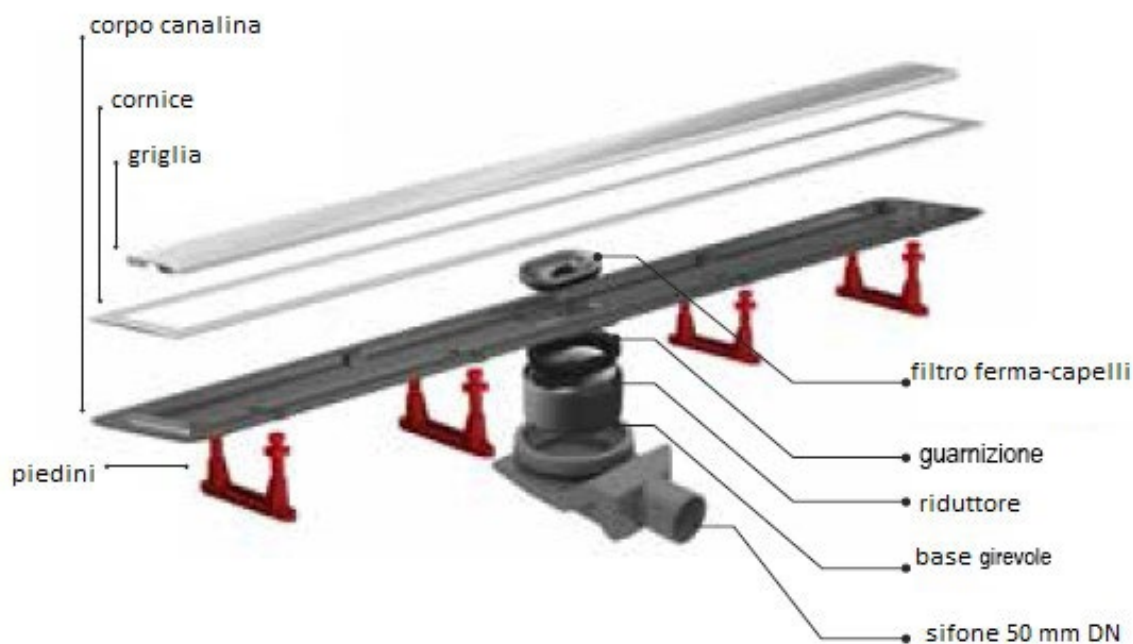
Per la sua sicurezza legga attentamente il presente manuale prima dell'istallazione.

**Nota bene:** Considerati i continui miglioramenti apportati al prodotto, potrebbe riscontrare piccole differenze non riportate nel manuale. Ci scusiamo per ogni disagio che questo potrebbe causare.

La Dianflex si riserva il diritto di modificare le parti tecniche qui riportate senza l'obbligo di preavviso. L'istallazione deve essere eseguita da personale in possesso dei requisiti tecnico-professionali conformi alle leggi e norme nazionali vigenti in materia. Il montaggio della canalina dovrà essere eseguito osservando le istruzioni fornite nel presente libretto.

### IL PRODUTTORE DECLINA DA OGNI RESPONSABILITÀ:

- Qualora non vengano rispettate le disposizioni di legge e norme nazionali vigenti in materia di sicurezza per i locali da bagno.
- Qualora non vengano rispettate le istruzioni fornite nel presente manuale.



**Si raccomanda di ispezionare con cura il prodotto prima di procedere all'istallazione. Le immagini riportate sono puramente illustrative. Nel caso vengono riscontrate differenze tra le figure e il prodotto, prendete come riferimento il prodotto.**

## CARATTERISTICHE PRODOTTO

La Canalina Doccia *LANCILLOTTO* è una gamma di canaline per scarico doccia, lineari, che permette la realizzazione di docce a filo pavimento. La canalina è costituita da varie parti in plastica ABS (tutte invisibili): il corpo, il filtro ferma-capelli, il riduttore modulare (diametro 110 mm), la base girevole, i piedini regolabili; e da due parti in acciaio inox AISI 304 (visibili): la griglia removibile e la cornice. Dato che la cornice e la griglia sono due elementi separati e che la griglia è reversibile, è possibile installare quest'ultima sia dal lato in acciaio inox cromato, sia dal lato personalizzabile con l'aggiunta di piastrelle, marmo o vetro (Sistema 2 in 1). L'altezza di installazione è di 52 mm.

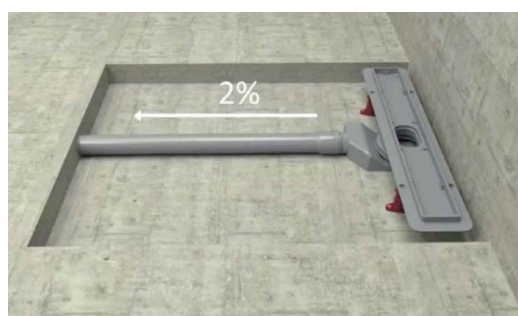
**Importante:** *Le piastrelle del bagno devono essere posizionate in modo da garantire una sufficiente pendenza del pavimento verso lo scarico. La canalina LANCILLOTTO è stata ideata per lo scarico di acque reflue domestiche fino a 95 gradi e a breve termine. Altri liquidi dovrebbero essere evitati in quanto potrebbero danneggiare lo scarico. La canalina LANCILLOTTO è realizzata secondo i più alti standard europei e soddisfa tutti i criteri delle abitazioni moderne.*

## ISTRUZIONI DI MONTAGGIO

- 1) Prima di installare la canalina, rimuovere la griglia per evitare di rovinarla.
- 2) Proteggere lo scarico durante l'installazione, avendo cura che non entrino sporcizia o impurità.
- 3) Effettuare un posizionamento di prova sul posto previsto nel bagno prima di effettuare l'installazione.
- 4) Misurare l'altezza del massetto, considerando che l'altezza minima di installazione della canalina *LANCILLOTTO* è di 52 mm.
- 5) Tagliare il riduttore in modo appropriato all'altezza del massetto. Successivamente, disporre il riduttore all'interno della base dello scarico e sistemare i piedini regolando altezza e inclinazione.

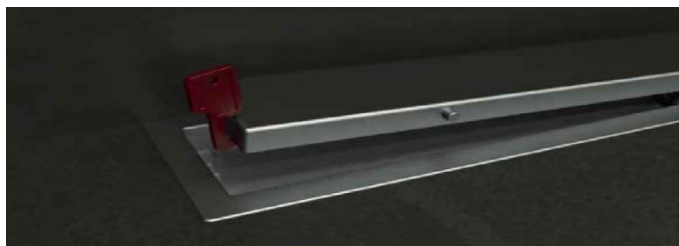


- 6) Una volta regolate altezza e inclinazione, controllare che la canalina sia a livello, dopodiché è necessario fissare lo scarico con le viti fornite.
- 7) Durante la realizzazione del massetto, fare attenzione a garantire una pendenza minima del 2% verso lo scarico per un corretto drenaggio.



- 8) Dopo che il massetto si è asciugato, applicare il primo strato di rivestimento idrorepellente. Lasciare asciugare per 12 ore (o comunque non meno di 5 ore).

- 9) Una volta che il primo strato idrorepellente si è asciugato, applicare il nastro butilico sigillante autoadesivo, lasciando poi riposare per 2-3 ore.
- 10) Applicare dunque il secondo strato di rivestimento idrorepellente, avendo cura di ricoprire anche il nastro butilico. Lasciare asciugare per 48 ore (o comunque non meno di 24 ore).
- 11) Quando anche il secondo strato idrorepellente si è asciugato, è possibile eseguire il piastrellamento utilizzando l'apposita colla per ceramica – è necessario appoggiare la griglia in una posizione adatta all'applicazione della colla.
- 12) Dopo aver fissato le piastrelle in ceramica, applicare del silicone tra la ceramica stessa e la griglia per aumentarne l'impermeabilità.
- 13) Fissare dunque la griglia nell'apposito posto all'interno della cornice.



Per la pulizia e la manutenzione: si consiglia di utilizzare la chiave rossa di plastica in dotazione per rimuovere la griglia e permettere così di pulire lo scarico.