



MANUALE DI MONTAGGIO, USO  
E MANUTENZIONE  
**TERMOCAMINI SERIE**  
*Europa*

412-TFHP



**Fashion *Pro***

412-TPA2



**Parigi *2.0***

412-TPR2



**Praga *2.0***







## INDICE

1. Introduzione	4
2. Descrizione Dei Termocamini	4
3. Installazione	7
4. Collegamento Circuito Idraulico	13
5. La Prima Messa In Funzione	20
6. Il Rivestimento	21
7. Come Usare Il Termocamino	22
8. Manutenzione	23

## 1. Introduzione

Il termocamino serie Europa è una vera macchina da riscaldamento.

Una volta rivestito diventa anche un importante elemento d'arredo e sicuramente una piacevole compagnia.

Il suo funzionamento è basato su naturali principi fisici che, oltre a dare prestazioni di altissimo livello, rendono l'utilizzo della massima semplicità.

L'impianto termoidraulico però non è formato dal solo termocamino ma da tanti altri componenti che possono incidere in modo positivo o negativo sul risultato finale.

## 2. Descrizione dei termocamini

I termocamini serie Europa si suddividono in tre modelli:

- **Praga 2.0**
- **Parigi 2.0**
- **Fashion PRO**

Ciascun modello comprende due tipologie: 26.000 kcal/h (TP 26) e 35.000 kcal/h (TP 35). Si differenziano tra di loro esclusivamente per il design differente del frontale. Il principio su cui si basano, invece, è lo stesso, così come i materiali per la realizzazione.

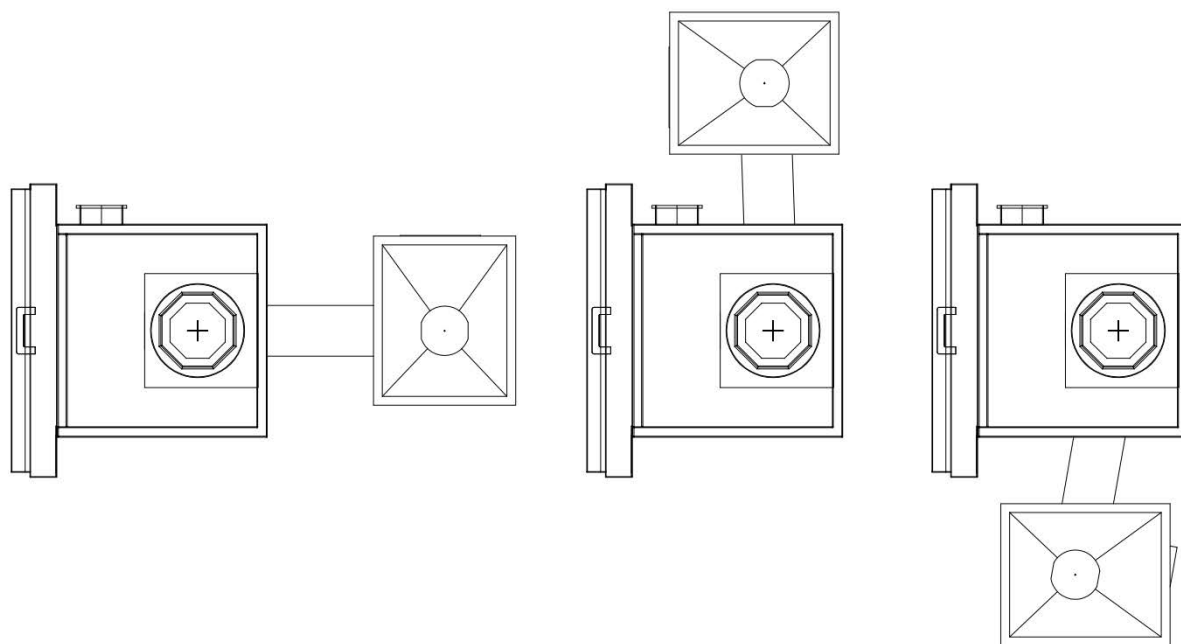
Di seguito sono illustrate e spiegate le due versioni.

## 2.1 PARIGI - PRAGA - FASHION

### Caratteristiche tecniche del termocamino

	<b>K26</b>	<b>K35</b>
Potenzialità (in kw):	30,640	40,585
Potenzialità (in kcal/h):	26.350	34.896
Potenza termica utile al riscaldamento (in kw):	19.200	25.160
Potenza termica utile al riscaldamento (in kcal/h):	16.600	21.700
Pressione massima di esercizio (in bar):	1,5	1,5
Contenuto d'acqua della caldaia (in litri):	90	100
Portata acqua sanitaria (in litri/min.):	11	12
Rendimento globale %:	74.2	73.1
Peso a vuoto (in kg):	230	245
Superficie riscaldabile (in m2):	130	200
Consumo legna (in kg/h):	7.2	9.5
Diametro canna fumaria (in mm):	250	250

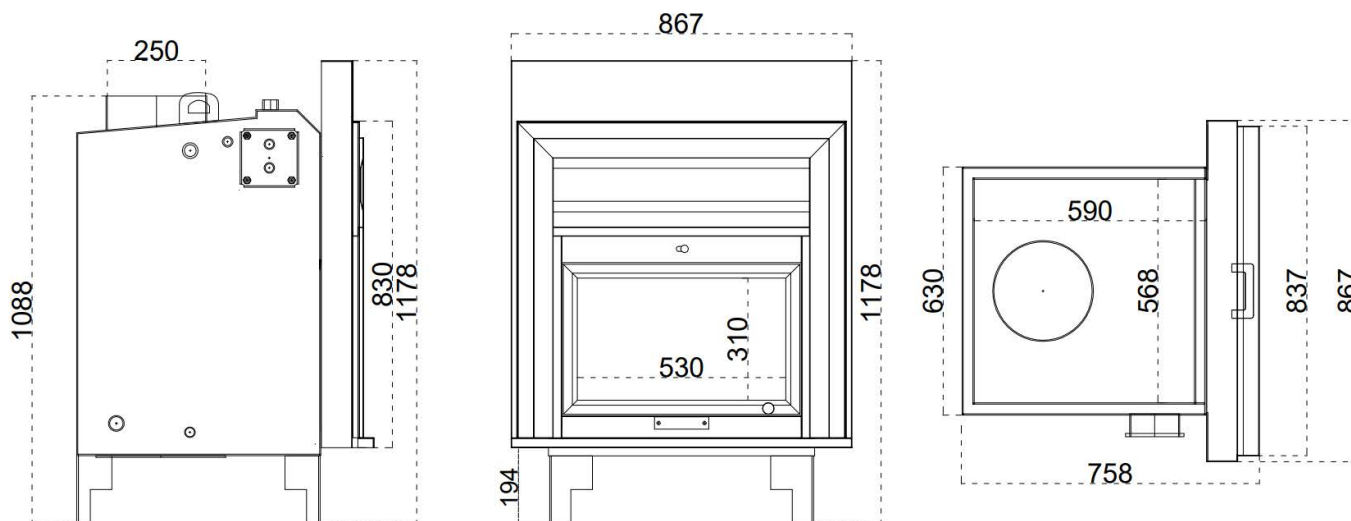
Tutti i termocamini della serie Europa possono essere corredati di bruciatore a biomasse, che può essere installato dietro o ad ambo i lati del termocamino.



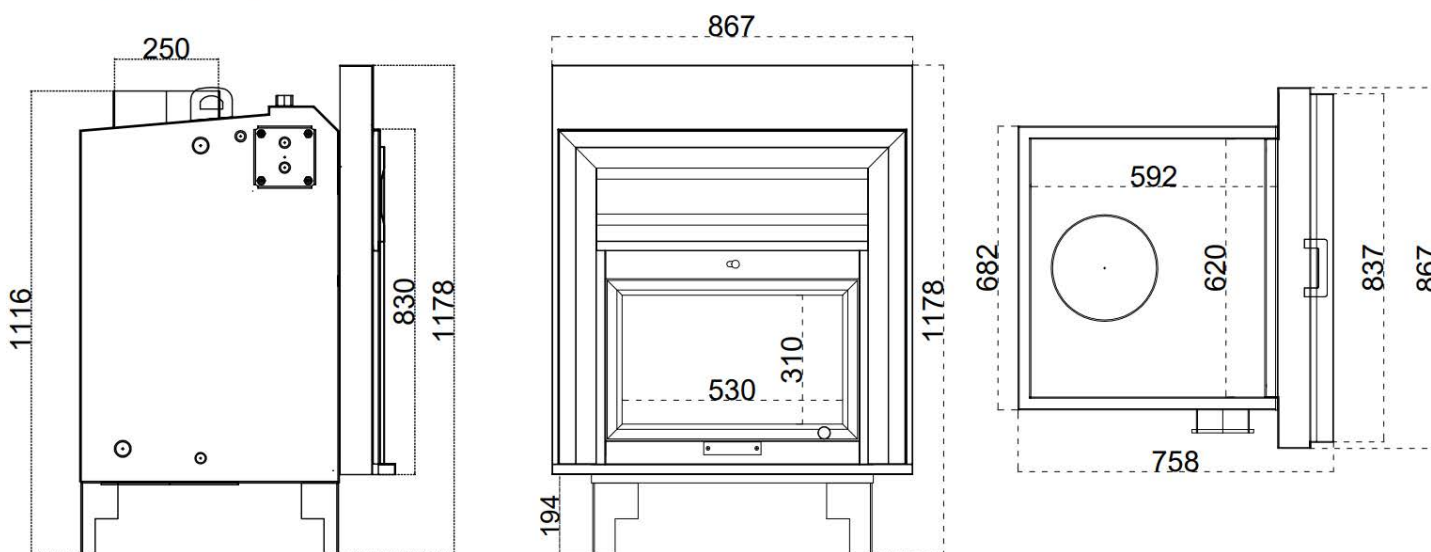
## 2.2 DIMENSIONI DI INGOMBRO

Le dimensioni di ingombro sono le stesse per tutte le K26 e tutte le K35.

### SERIE EUROPA K26

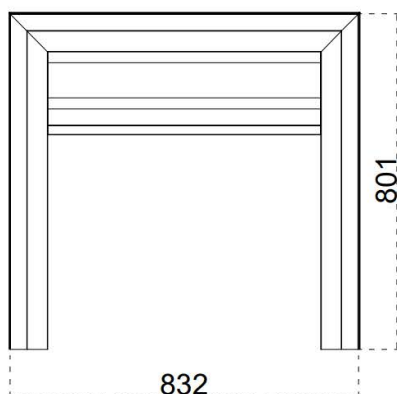


### SERIE EUROPA K35

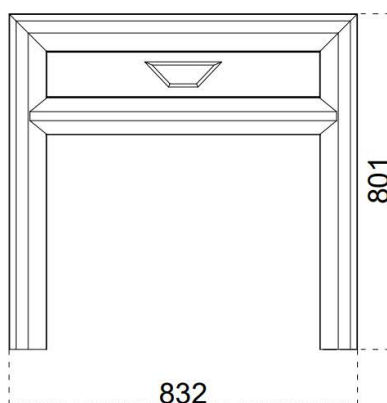


### FRONTALI SERIE EUROPA K26 E K35

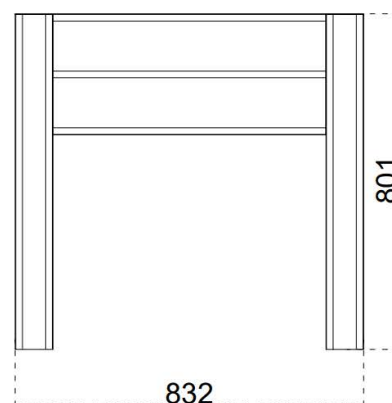
#### PARIGI 2.0



#### PRAGA 2.0



#### FASHION PRO

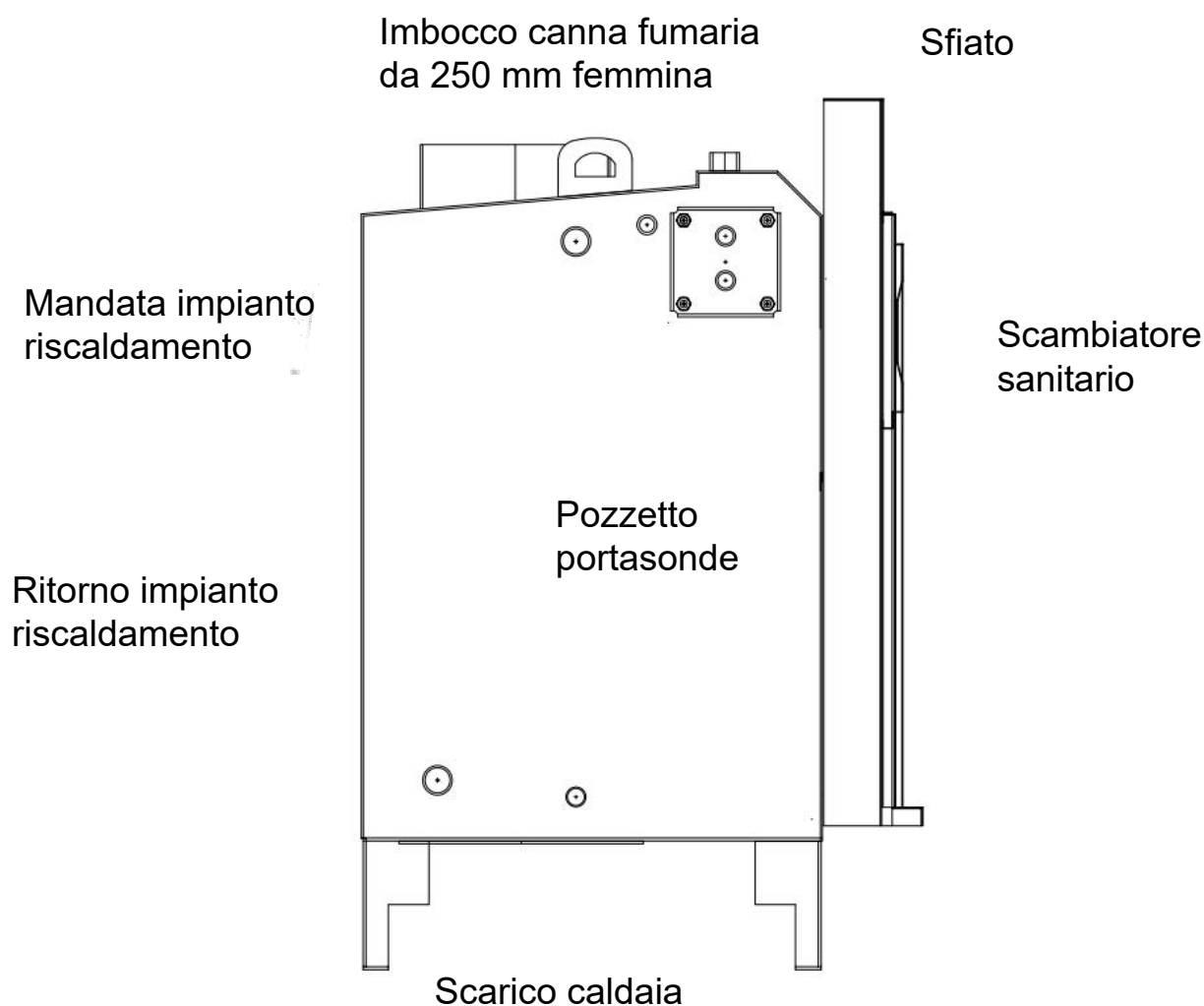


### 3. Installazione

L'installazione è un fattore di primaria importanza per il buon funzionamento e per la sicurezza del termocamino. E' indispensabile pertanto che venga eseguita da un impiantista qualificato che conosca le leggi e le norme in vigore e le rispetti.

La regola principale è che **l'installazione deve essere effettuata esclusivamente a circuito aperto**. La seconda è che **la tubazione di sicurezza e quella di carico devono essere collegate direttamente dal termocamino al vaso aperto**.

Di seguito sono riportate una serie di indicazioni utili per il corretto funzionamento e per evitare inconvenienti.



### 3.1 Istruzioni per la corretta installazione

Togliere l'imballo al termocamino, collocarlo nella sua posizione definitiva ed assicurarsi con una livella che sia perfettamente in piano.

Nel caso in cui il pavimento o le pareti di appoggio fossero realizzati in materiale non incombustibile, occorre isolarli opportunamente.

Non abbassare in alcun modo il corpo caldaia in quanto predisposta per l'eventuale installazione del bruciatore a biomasse.

Il vaso di espansione:

- a) deve avere una capienza proporzionata alla quantità di acqua contenuta nell'impianto;
- b) deve essere dotato di un galleggiante in grado di assicurare il riempimento e il mantenimento del livello dell'acqua nell'impianto, la sfera del galleggiante deve essere in rame o in altro materiale resistente alla temperatura di ebollizione;
- c) Il vaso di espansione deve essere dotato di un tubo di "troppo pieno" in grado di espellere tutta l'acqua eccedente in caso di ebollizione o di rottura del galleggiante.

Nel caso in cui il vaso di espansione o altri componenti dell'impianto fossero soggetti al gelo, dotare l'impianto di opportuno liquido antigelo e di una valvola di sicurezza da 1,5 bar, da montare accanto il tubo di sfiato.

Il tubo di sicurezza e il tubo di carico:

- a) devono essere collegati direttamente dal termocamino al vaso di espansione;
- b) non devono essere intercettati;
- c) non devono essere collegati con altri tubi;
- d) il loro percorso deve essere il più verticale possibile.

Predisporre prese filettate e chiavi d'arresto per poter effettuare lavaggio chimico dello scambiatore sanitario senza interferire con il resto dell'impianto.

Alle chiavi devono essere tolte le manopole, in modo da non poter essere chiuse per altri motivi o durante l'utilizzo. In caso di acqua con alto contenuto di calcare, montare l'efficace sistema anticalcare. Collegare la struttura del termocamino ad un efficace scarico di terra.



### **3.2 Presa d'aria esterna**

E' assolutamente necessario installare il termocamino in un ambiente ben ventilato e collegarlo con l'esterno (garage, cantina, etc.) tramite una griglia in PVC dal diametro di almeno il 50% di quello della canna fumaria per far pervenire l'aria comburente e ottimizzare la combustione.

### **3.3 La canna fumaria**

La canna fumaria deve consentire l'evacuazione dei gas combusti il più rapidamente possibile e senza abbassarne la temperatura

La loro fuoriuscita avviene mediante convezione naturale: i gas di combustione s'innalzano perché la loro temperatura è superiore a quella ambiente. Se detta temperatura si abbassa, l'efficacia della convezione naturale diminuisce; è quindi fondamentale che il percorso dei gas sia il più diretto possibile e che la temperatura dei gas durante questo percorso si abbassi il meno possibile.

#### **La geometria del condotto.**

Le canne fumarie dovrebbero essere verticali, in modo da offrire la minore resistenza possibile all'evacuazione dei gas. Tuttavia, in una casa monofamiliare composta da un piano terra e da un primo piano, sono consentite al massimo due deviazioni di massimo 20° (si ammette un angolo di 45° quando la lunghezza totale del condotto non supera i 5 m). La sezione dei condotti può essere quadrata, rettangolare o rotonda. Nel caso di una sezione rettangolare, il lato maggiore può essere al massimo due volte più grande del lato minore.

#### **L'importanza della coibentazione del condotto e della bocca.**

Dal momento in cui i gas sono fuoriusciti dal generatore, la loro temperatura comincia ad abbassarsi. Se i gas si raffreddano troppo il vapore acqueo che contengono si condensa, e questa condensa carica di incombusti e di catrami contenuti nei fumi si deposita sulle pareti del condotto sotto forma di "morchia" infiammabile. E' importante che il condotto sia ben coibentato in tutte quelle zone dove attraversa locali freddi, così come al di sopra del livello del tetto.

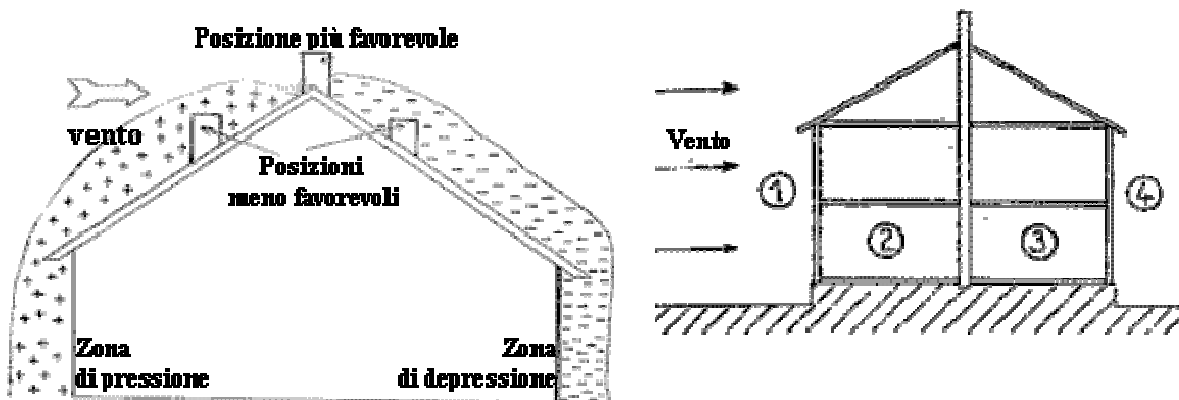
## Norme per la sezione e l'altezza del condotto e della bocca di esalazione.

In una canna fumaria il tiraggio è funzione sia della sezione del condotto che della sua altezza. Più aumenta la sezione, o l'altezza, o entrambe, più aumenta il tiraggio. Così, un condotto di 5 m di altezza con una sezione di 40 x 40 cm ha lo stesso tiraggio di un condotto di 16 m di altezza con una sezione di 30 x 30 cm. Con un maggior tiraggio aumenta anche la velocità di evacuazione dei gas; così si riducono i rischi di raffreddamento dei gas, di condensa e di comparsa della "morchia" sulle pareti. La sezione di una canna fumaria deve essere uniforme su tutta l'altezza, anche a livello del fusto sul tetto.

I gas e i fumi, fuoriuscendo dalla bocca del camino, devono disperdersi nell'atmosfera; è quindi necessario che la bocca sia posizionata in modo da agevolare la dispersione. Non deve trovarsi in zone soggette a perturbazioni ventose, deve sovrastare di almeno 40 cm i volumi tecnici che si trovino a meno di 8 m. Nel caso di un tetto a terrazza o con una pendenza inferiore a 15°, la bocca deve sovrastare di almeno 1,20 m il livello del tetto.

## Influenza del vento

Il vento influenza il funzionamento del camino anche indirettamente, creando zone di surpressione e di depressione oltre che all'esterno (vedi fig. sotto a sinistra) anche all'interno delle abitazioni (fig. sotto a destra).



Negli ambienti direttamente esposti al vento (2) può crearsi una surpressione interna che può favorire il tiraggio di stufe e caminetti, ma che può essere contrastata dalla surpressione esterna se il comignolo è posto dal lato esposto al vento (1).

Al contrario, negli ambienti opposti alla direzione del vento (3) può crearsi una depressione dinamica che entra in concorrenza con la depressione termica sviluppata dal camino, che però può essere compensata (talvolta) ponendo il comignolo dal lato opposto alla direzione del vento (4).

Il termocamino è dotato di un'uscita fumi circolare sulla parte superiore dello stesso: si tratta di un terminale femmina al quale va collegata la canna fumaria maschio.

Per la sezione e l'altezza della canna fumaria attenersi alle dimensioni reali di 250 mm con sezione circolare e, se a sezione rettangolare con il lato minore non inferiore ai 25 cm.

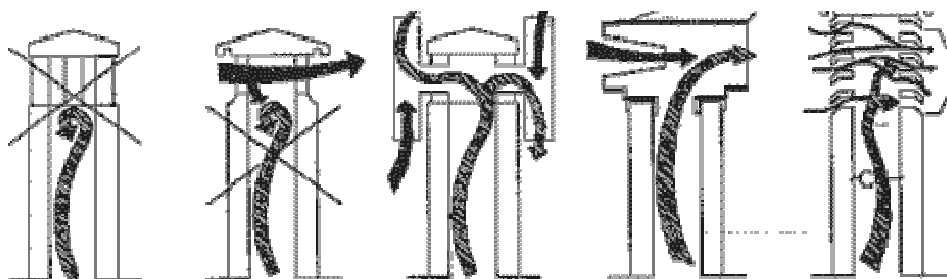
Nelle zone ventose possono crearsi, intorno al comignolo delle zone di pressione, è consigliato installare un aspiratore statico che garantisca un'efficiente evacuazione dei fumi. L'altezza della canna fumaria dal termocamino deve essere di almeno 4 metri.

### **3.4 Il comignolo**

Il comignolo ha il compito di proteggere le pareti interne del camino dall'azione delle intemperie, tuttavia costituisce una sorta di tappo, che può rallentare notevolmente l'uscita dei fumi e che richiede quindi l'impiego di particolari tecniche di costruzione che lo rendano di ostacolo il meno possibile.

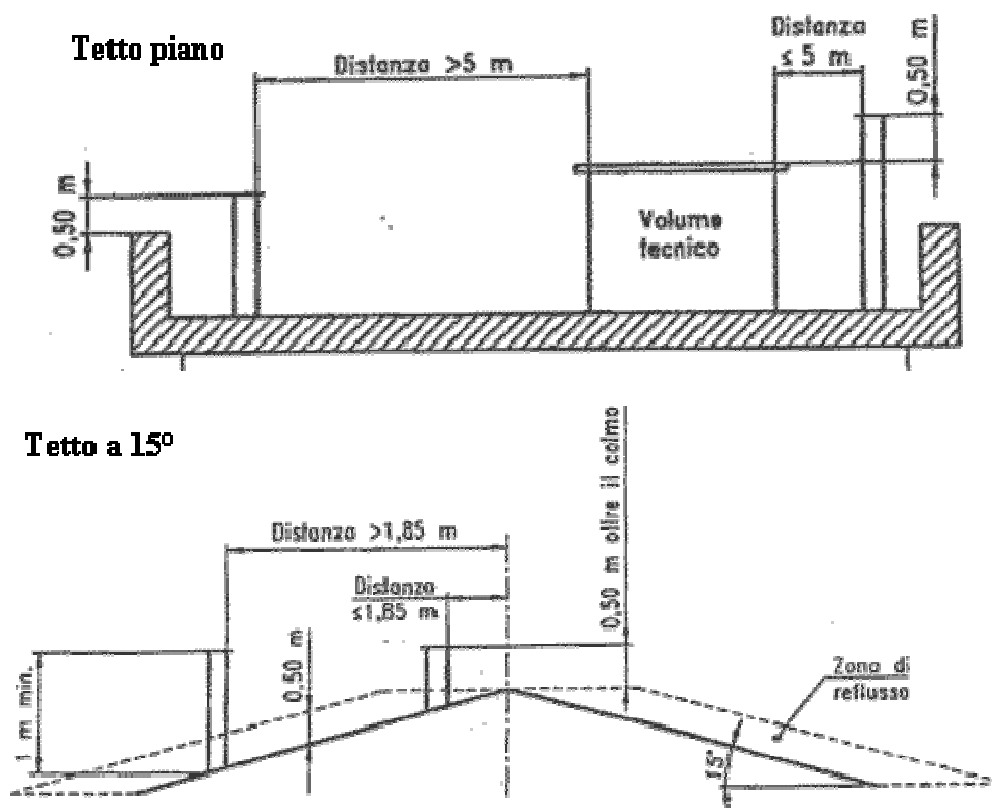
Inoltre il comignolo deve essere costruito in modo da ridurre l'effetto negativo dei venti sfavorevoli e sfruttare l'effetto positivo dei venti favorevoli.

Di seguito sono illustrati alcuni tipi di comignoli:

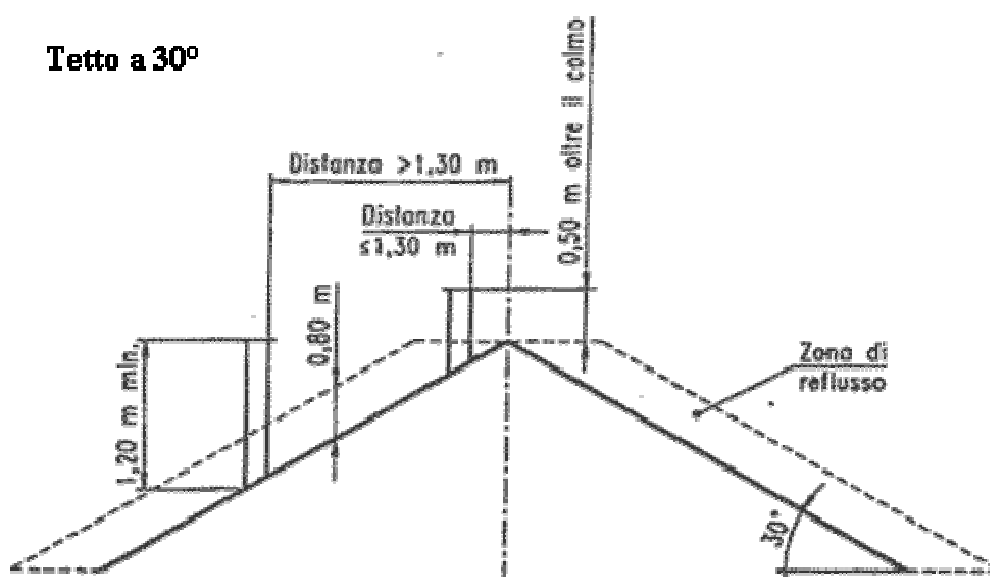


Come abbiamo visto, l'effetto del vento sui tetti è quello di creare delle zone di surpressione o depressione che possono influenzare il corretto funzionamento del comignolo. Lo spessore di queste zone, dette zone di reflusso, varia in ragione della conformazione e dell'inclinazione del tetto. Il torrino deve essere costruito o adattato in modo che il comignolo sporga comunque oltre la zona di reflusso propria del tipo di tetto su cui è posto.

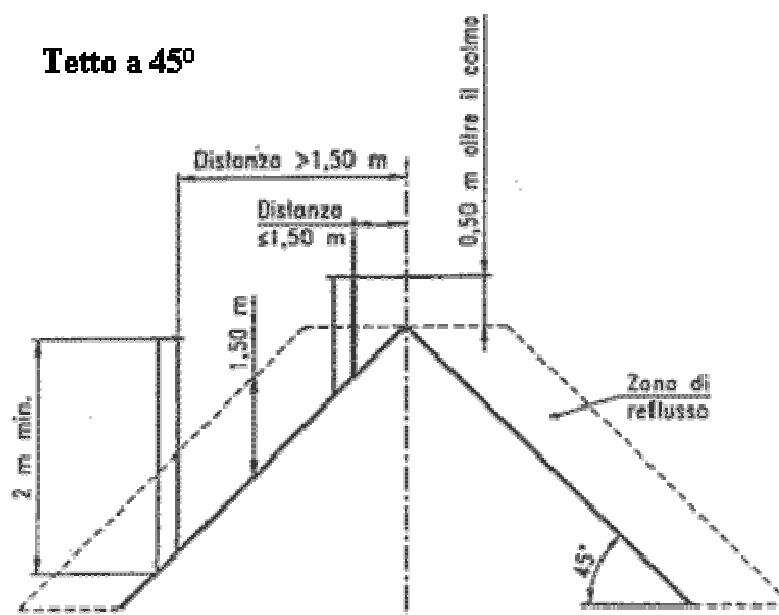
Gli schemi seguenti illustrano le altezze e le distanze richieste per un corretto posizionamento del comignolo:



### Tetto a 30°



### Tetto a 45°

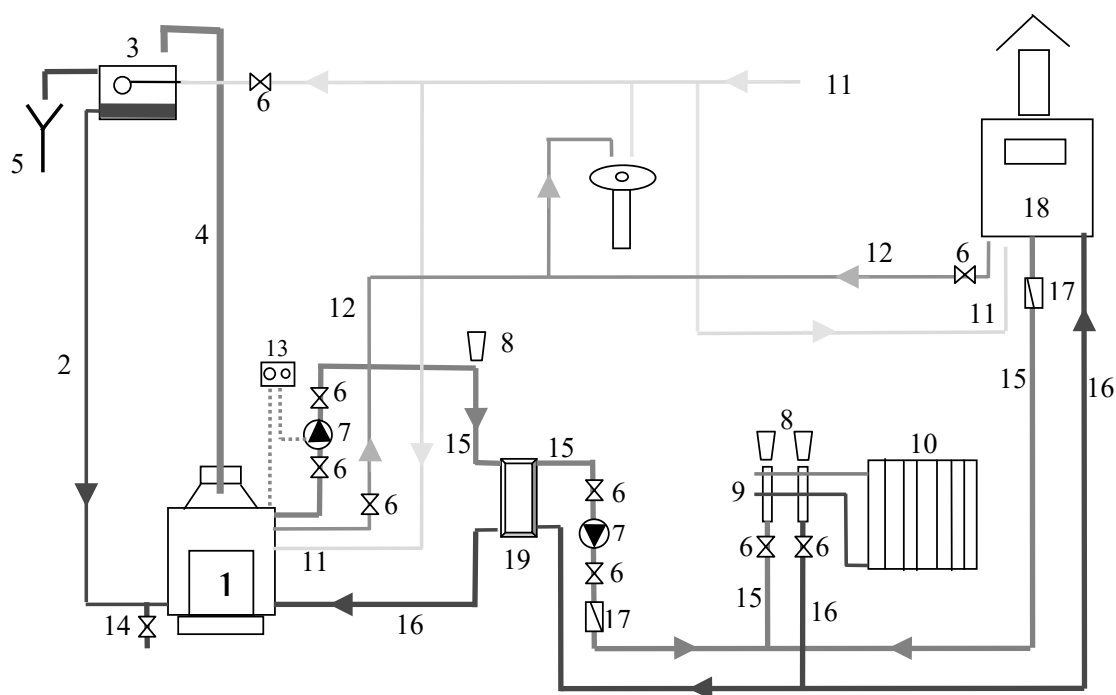


## 4. Collegamento del circuito idraulico

L'impianto può essere "con caldaia" oppure "senza caldaia".

Gli schemi di collegamento possibili sono riportati nelle figure seguenti.

**SCHEMA DI IMPIANTO DI TERMOCAMINO A VASO APERTO CON CALDAIA A GAS E SCAMBIATORI DI CALORE A PIASTRE DI POTENZIALITA' NOMINALE NON INFERIORE A 35 KW A VASO CHIUSO**

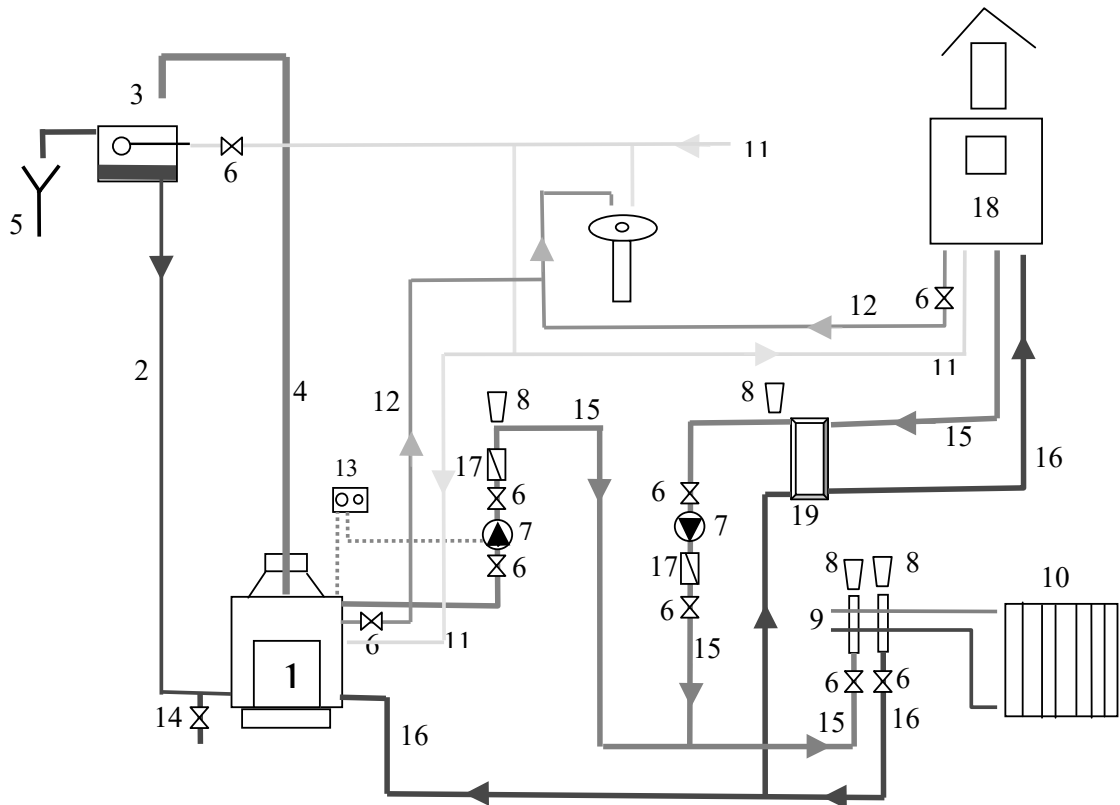


(Fig. 1)

**LEGENDA:**

- 1 Termocamino
- 2 Carico impianto
- 3 Vaso di espansione aperto
- 4 Tubo di sfiato da 28 minimo 22mm
- 5 Troppo pieno
- 6 Chiavi di arresto
- 7 Circolatore
- 8 Scaricatori d'aria
- 9 Collettore riscaldamento
- 10 Termosifoni
- 11 Entrata acqua fredda sanitaria
- 12 Uscita acqua calda sanitaria
- 13 Centralina comando circolatore
- 14 Rubinetto scarico caldaia
- 15 Mandata acqua di riscaldamento
- 16 Ritorno acqua di riscaldamento
- 17 valvole di non ritorno
- 18 Caldaia a gas a vaso chiuso
- 19 Scambiatore a piastre o altro tipo

**SCHEMA DI IMPIANTO DI TERMOCAMINO A VASO APERTO CON CALDAIA A GAS E SCAMBIATORI DI CALORE A PIASTRE DI POTENZIALITA' NOMINALE INFERIORE A 35 KW A VASO CHIUSO**

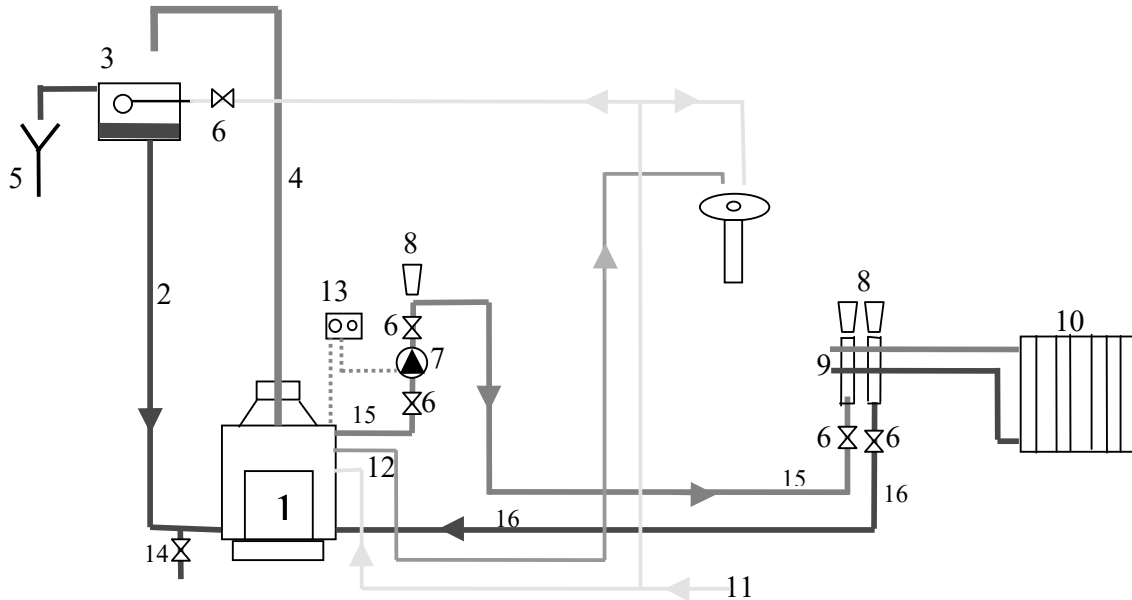


(Fig. 2)

**LEGENDA:**

- 1 Termocamino
- 2 Carico impianto
- 3 Vaso di espansione aperto
- 4 Tubo di sfiato da 28 minimo 22mm
- 5 Troppo pieno
- 6 Chiavi di arresto
- 7 Circolatore
- 8 scaricatori d'aria
- 9 Collettore riscaldamento
- 10 Termosifoni
- 11 Entrata acqua fredda sanitaria
- 12 Uscita acqua calda sanitaria
- 13 Centralina comando circolatore
- 14 Rubinetto scarico caldaia
- 15 Mandata acqua di riscaldamento
- 16 Ritorno acqua di riscaldamento
- 17 Valvola di non ritorno
- 18 Caldaia a gas a vaso chiuso
- 19 Scambiatore a piastre o altro tipo

## SCHEMA DI MONTAGGIO SOLO TERMOCAMINO

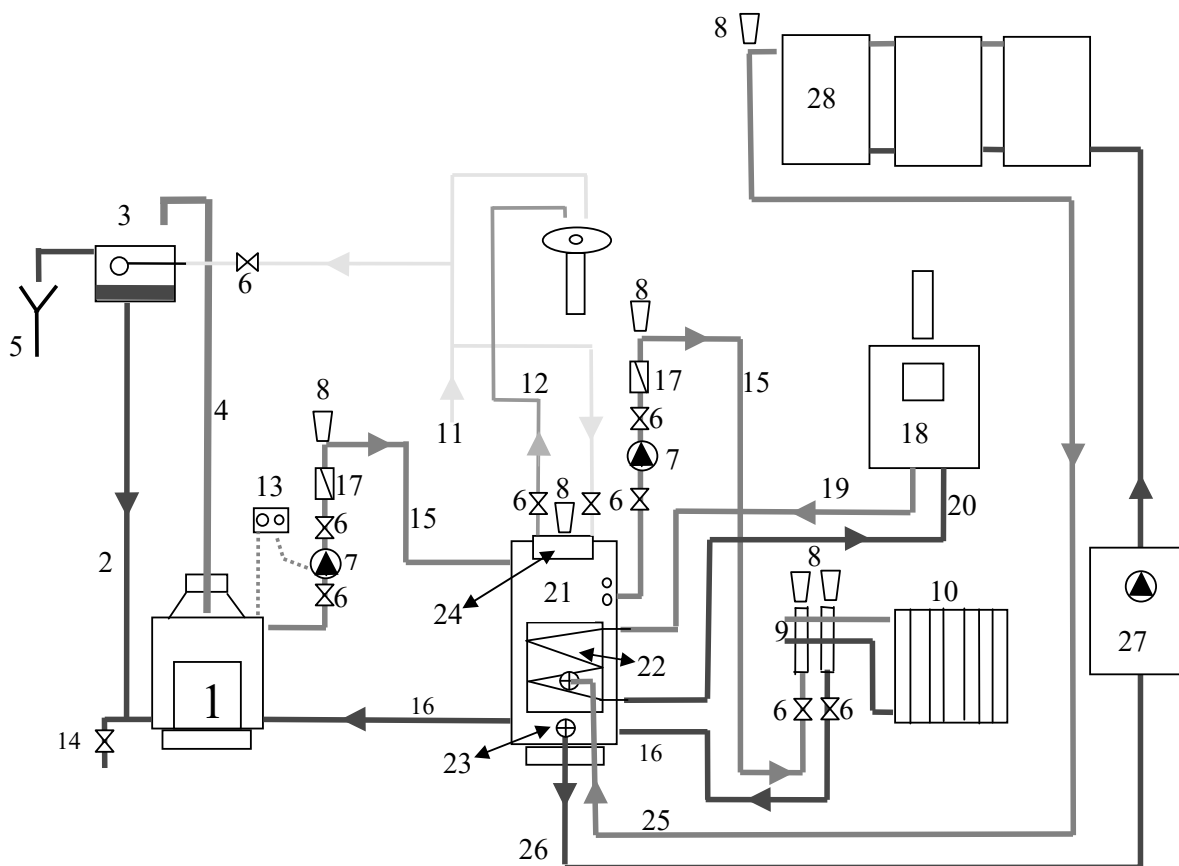


### LEGENDA:

- 1 Termo camino
- 2 Carico impianto
- 3 Vaso di espansione aperto
- 4 Tubo di sfiato da 28 minimo 22mm
- 5 Troppo pieno
- 6 Chiavi di arresto
- 7 Circolatore
- 8 Scaricatori d'aria
- 9 Collettore riscaldamento
- 10 Termosifoni
- 11 Entrata acqua fredda sanitaria
- 12 Uscita acqua calda sanitaria
- 13 Centralina comando circolatore
- 14 Rubinetto scarico caldaia
- 15 Mandata acqua di riscaldamento
- 16 Ritorno acqua di riscaldamento



## SCHEMA IMPIANTO MISTO CON TERMOACCUMULO



### LEGENDA:

- |                                    |  |
|------------------------------------|--|
| 1 Termo camino                     | 19 Mandata riscaldamento caldaia a gas |
| 2 Carico impianto                  | 20 Ritorno riscaldamento caldaia a gas |
| 3 Vaso di espansione aperto        | 21 Termo accumulatore ( PUFFER )       |
| 4 Tubo di sfiato da 28 minimo 22mm | 22 Scambiatore interno a vaso chiuso   |
| 5 Troppo pieno                     | 23 Scambiatore solare                  |
| 6 Chiavi di arresto                | 24 Scambiatore acqua sanitaria         |
| 7 Circolatore                      | 25 Mandata impianto solare             |
| 8 scaricatori d'aria               | 26 Ritorno impianto solare             |
| 9 Collettore riscaldamento         | 27 Kit gruppo solare                   |
| 10 Termosifoni                     | 28 Pannelli solari                     |
| 11 Entrata acqua fredda sanitaria  |  |
| 12 Uscita acqua calda sanitaria    |  |
| 13 Centralina comando circolatore  |  |
| 14 Rubinetto scarico caldaia       |  |
| 15 Mandata acqua di riscaldamento  |  |
| 16 Ritorno acqua di riscaldamento  |  |
| 17 Valvola di non ritorno          |  |
| 18 Caldaia a gas a vaso chiuso     |  |

## 4.1 Collegamenti tra termocamino e caldaia a gas (controllare gli schemi allegati alle pagine precedenti)

Il collegamento per il funzionamento in parallelo del termocamino con la caldaia a gas si può fare in tantissimi modi, l'importante è rispettare le loro rispettive esigenze nonché le leggi e le norme in vigore. Nelle pagine precedenti si possono vedere gli schemi dei vari modi con cui collegare termocamino e caldaia a gas tramite scambiatore a piastre. Per garantire un corretto funzionamento seguire questi schemi è la soluzione più semplice.

## 4.2 Avvertenze

- Quando si utilizza l'acqua calda del termocamino, assicurarsi che le linee provenienti da altri eventuali produttori di acqua calda siano chiuse.
- Se con il passare del tempo la quantità di acqua calda erogata dovesse diminuire quantità, effettuare il lavaggio chimico dello scambiatore.
- Non utilizzare il termocamino se non è pieno d'acqua e se l'impianto non è in condizioni di poter funzionare.
- Il vetro del termocamino raggiunge temperature vicine ai 400°. In presenza di bambini, persone anziane, disabili o per altri motivi di rischio, dotare il camino di adeguato sistema di protezione.
- In caso di blocco della circolazione verso i radiatori per mancanza di corrente, per rottura del circolatore o per altre cause; se l'installazione è stata realizzata secondo le leggi vigenti ed il nostro schema di montaggio, il termocamino potrebbe andare in ebollizione ma non creerà nessuna situazione di pericolo. In questo caso è consigliabile regolare l'aria tramite l'apposito pomello sulla porta e abbassare la fiamma. E' consigliabile pertanto aprire e lasciare aperto, uno o più rubinetti d'acqua **calda** fino all'abbassarsi della temperatura. Nel caso estremo di grossi inconvenienti sull'impianto o di eccessiva ebollizione è consigliabile spegnere il fuoco.
- Le avvertenze di cui sopra, nonostante siano riferite a situazioni molto remote, sono estremamente importanti per garantire l'integrità e la funzionalità del prodotto.

### 4.3 Consigli utili per l'installazione

Di seguito vengono elencati alcuni consigli tecnici per l'installazione.

Il termocamino va installato solo ed esclusivamente con impianti a vaso aperto (D.M. 1/12/75, UNI 10683).

Negli impianti in cui si vuol far coesistere una caldaia funzionante a vaso chiuso con il termocamino funzionante a vaso aperto, è necessario installare tra le due macchine uno scambiatore di calore (come dagli schemi indicati sopra). In questo modo si realizzano due circuiti distinti, uno primario a vaso aperto (termocamino) ed uno secondario a vaso chiuso (caldaia + impianto di riscaldamento, vedi schemi).

Lungo il circuito dell'impianto inserire eventuali dispositivi di sfiato aria per facilitare la fuoriuscita delle bolle d'aria che eventualmente possono formarsi.

Disporre il circolatore preferibilmente sul tubo di mandata ed in posizione verticale, per evitare ristagni d'aria nella chiocciola con conseguente perdita di portata ed emissioni di rumori fastidiosi.

Utilizzare un vaso di espansione di volume adeguato assicurarsi che la capacità di erogazione del galleggiante e della tubazione sia almeno pari alla capacità di scarico di sicurezza. Realizzare l'impianto in modo tale che i vari dispositivi, (circolatori, valvole, scambiatore ed altro), siano ben visibili ed accessibili per eventuali operazioni di manutenzione.

Non fissare il termocamino con alcun tipo di malta o altro legante e realizzare rivestimenti che possono essere facilmente rimossi in caso remoto di guasti.

E' consigliabile riempire il termocamino e quindi il circuito idraulico con liquido antigelo, nella giusta proporzione.

Evitare assolutamente il montaggio del vaso di espansione all'esterno dell'abitazione, al fine di evitare il rischio di congelamento del liquido.

Installare un decalcificatore prima dello scambiatore dell'acqua sanitaria, oppure prevedere un lavaggio chimico, al fine di eliminare il rischio dovuto alla presenza di calcare nell'acqua.

**Nota Bene: nel caso in cui ci sia la necessità assoluta di installare il vaso di espansione all'esterno provvedere a:**

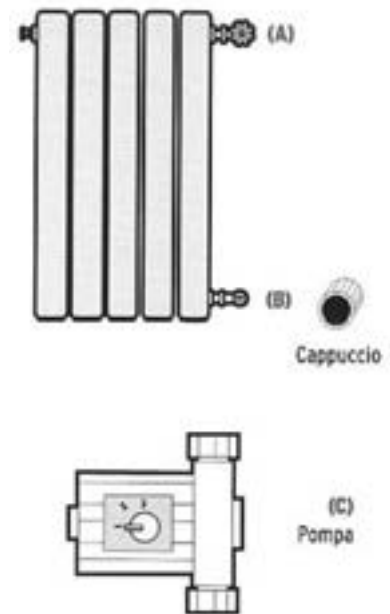
- 1. proteggerlo il più possibile dal gelo;**
- 2. munire il termocamino di valvola di sicurezza da 1,5 bar e di uno scaricatore termico con bulbo termostatico;**

## 5. La prima messa in funzione

### 5.1 Regolazione della circolazione d'acqua nei radiatori

Posizionare la pompa sulla prima velocità e prima che vada in funzione, svolgere le seguenti operazioni:

1. Aprire e lasciare aperte le valvole di tutti i radiatori (A)
2. Svitare e togliere i cappucci a tutti i detentori (B), quindi mediante un cacciavite esagonale avvitare le viti sottostanti fino in fondo e poi svitare di circa tre giri.
3. Appena va in funzione la pompa, fare un rapido giro per tutti i radiatori e verificare quali cominciano a riscaldarsi e quali ancora no
4. Per i radiatori che rimangono freddi, aprire il detentore di ancora mezzo giro. Ogni dieci minuti controllare tutti i radiatori ed aprire ogni volta di mezzo giro i detentori di quelli che non riscaldano, fino a quando riscaldano tutti
5. Durante la fase è importante verificare che la pompa (C) stia in moto perchè, se si dovesse fermare, bisogna sospendere la regolazione e riprenderla solo quando riparte.



### Verifica delle tenute termoidrauliche e della corretta evacuazione dei fumi

Dopo aver messo in funzione il termocamino ed effettuare le varie regolazioni, bisogna tenerlo in funzione per alcuni giorni, prima di rivestirlo. Nel frattempo verificare eventuali perdite di acqua, il giusto funzionamento e la corretta evacuazione dei fumi. Il termocamino EUROPA, per sua concezione, non è soggetto a disperdere fumo nell'ambiente in cui è installato nè con porta chiusa nè con porta aperta, tanto meno ha meccanismi che possano cambiare questa condizione nel tempo.

Pertanto al verificarsi di tale condizione bisogna ricercare la causa in altri fattori al di fuori di esso.

1. La prima verifica da fare è quella di aprire una porta o una finestra mentre il termocamino fa fumo e constatare se continua ad uscire fumo oppure no. Se non esce più, significa che l'ambiente in cui è installato ha bisogno di una presa d'aria
2. La seconda verifica da fare nel caso di insuccesso della prima quella di controllare se la fuoriuscita di fumo dal termocamino avviene tutti i giorni oppure sporadicamente. Se si verifica sporadicamente, vuol dire che la canna fumaria trova un ostacolo probabilmente più in alto della sua stessa altezza. quindi bisogna provvedere ad alzare la canna fumaria oltre quello ostacolo, oppure montare un efficace cappello anti vento
3. Nel caso in cui anche la seconda verifica non abbia avuto successo (dal termocamino esce fumo sempre anche a finestra aperta), vuol dire che bisogna controllare la canna fumaria e i suoi componenti in quanto è troppo piccola, oppure è otturata o difettoso il comignolo, e così via.

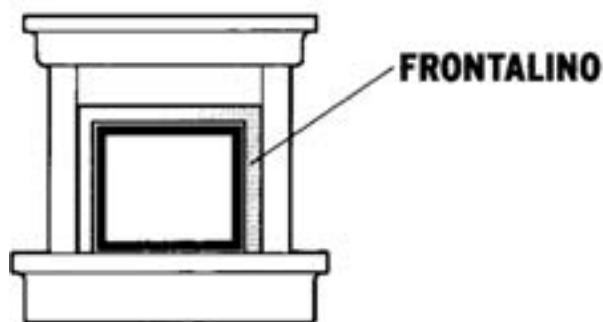
#### **5.4 Annotazione importante**

Il collaudo dell'impianto (prova accensione e verifica tiraggio fumi) va fatta prima del rivestimento del camino, al fine di poter intervenire con facilità in caso di anomalie di funzionamento.

### **6. Il Rivestimento**

Il rivestimento lo si può fare nel modo desiderato e con qualsiasi materiale resistente al calore, senza alcuna limitazione o controindicazione.

Lasciare qualche centimetro di spazio tra termocamino e rivestimento avendo cura di non coprire il frontalino, il quale essendo smontabile permette l'accesso ai componenti interni della porta a saliscendi anche con rivestimento effettuato.



**NOTA** Il rivestimento va eseguito solo ed esclusivamente dopo aver tenuto il termocamino in funzione per diversi giorni ed essersi accertati che:

- a) Le sue prestazioni sono conformi a quelle riportate nei cataloghi
- b) Non vi sono perdite d'acqua
- c) Non vi sono fuoriuscite di fumo
- d) Non vi sono anomalie di alcun genere.

Nel caso in cui le prestazioni non dovessero essere conformi a quanto descritto sui cataloghi controllare l'installazione, tutte le regolazioni, la qualità del combustibile ed il corretto utilizzo. *Solo dopo* chiedere l'intervento del venditore. Nel caso in cui dovessero verificarsi perdite d'acqua nella struttura, sincerarsi che non sia la normale condensa che si crea alle accensioni a freddo del termocamino e *solo dopo* chiedere l'intervento del venditore.

## 7. Come usare correttamente il termocamino

### 7.1 Il combustibile

Per il buon funzionamento di qualsiasi generatore di calore è determinante la qualità del combustibile utilizzato.

Nel caso del termocamino è importante la qualità della legna ed il suo grado di umidità. Infatti la legna verde o umida: brucia con difficoltà, produce poco calore, crea condensa, intasa il camino e le vie di fumo.

**SI CONSIGLIA** di usare la legna stagionata di buona qualità.

Qualunque sia la grandezza dell'ambiente da riscaldare e qualunque sia il modello del termocamino è indispensabile metterlo in funzione sempre con una buona carica di 20-25 Kg di legna.

Anche una carica più grande è sempre conveniente in quanto oltre a durare di più, riesce a portare a temperatura l'ambiente. Dopo questa fase basta poca legna in quanto bisogna solo mantenere la temperatura raggiunta.

## 7.2 La porta

Si consiglia di pulire il vetro ogni giorno, nonostante non si sporchi molto. Il vetro pulito, oltre a permettere una vista panoramica della fiamma, irraggia calore all'esterno come se la porta del termocamino fosse aperta.

Per pulire il vetro utilizzare un prodotto apposito per il vetro ad alte temperature.

## 8. Manutenzione

**IMPORTANTE:** Prima di effettuare qualsiasi tipo di intervento disconnettere il termocamino dalla rete elettrica e chiudere la valvola ingresso acqua.

### 8.1 Termocamino

La pulizia delle pareti interne del termocamino si effettua rimuovendo a mezzo di un comune raschietto la patina creatasi.

### 8.2 Condotto

Il condotto deve essere sottoposto a una regolare manutenzione.

La frequenza della manutenzione è funzione del tipo di combustibile utilizzato.

Occorre provvedere, almeno una volta all'anno, ad un'operazione di pulizia e di esame del condotto.

### 8.3 Lavaggio

Se lo scambiatore si dovesse intasare probabilmente significa che l'acqua è molto calcarea. La migliore soluzione è di installare un addolcitore a protezione del termocamino e dell'intero impianto.

### 8.5 Pulizia del vetro

Lo sportello è dotato di una apertura a bandiera in senso laterale ed è dello stesso tipo per tutte le versioni. La pulizia è di estrema facilità grazie a questa apertura laterale dello sportello che avviene ruotando il pomello in basso a destra sulla porta in senso antiorario; in senso orario per chiudere.

La pulizia deve essere effettuata a freddo e non quando il termocamino è in funzionamento. Per la pulizia utilizzare detergenti classici per il vetro, non utilizzare spugne abrasive poiché provoca la graffiatura dello stesso.

Attenzione: non utilizzare questa apertura per il carico della legna nella caldaia in quanto provoca emissioni di fumi nell'ambiente, questa apertura è stata progettata solo per la pulizia del vetro.



## 8.6 Rimozione del pannello frontale

Il pannello frontale del termocamino è completamente rimovibile, grazie al sistema ad incastro di cui è corredato. Per l'estrazione si deve agire sui lati come mostrato in figura e tirare verso l'esterno e verso l'alto.



## 8.7 Attacchi per bulbo sensore

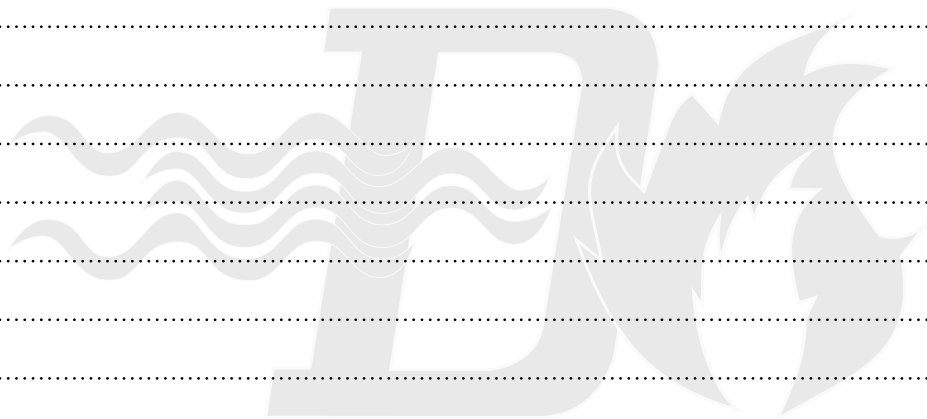
Sono posti dietro ai lati del termocamino (vedi schema iniziale).

## 8.8 Lubrificazione guide di scorrimento porte

Effettuare almeno una volta l'anno la lubrificazione delle guide di scorrimento della porta, poste sui due lati interni della apertura della zona passaggio fumi.

# Note

A series of horizontal dotted lines for writing notes, spanning the width of the page.



# Note

A series of horizontal dotted lines for writing.





MANUALE DI MONTAGGIO, USO  
E MANUTENZIONE  
**TERMOCAMINI SERIE**

*Europa*

412-TFHP  
Fashion *Pro*

412-TPA2  
Parigi *2.0*

412-TPR2  
Praga *2.0*

dianflex.com  
info@dianflex.com

