



**STUFA A COMBUSTIBILE  
SOLIDO**

*MODELLO GINEVRA HYDRO*  
**412-VLGIN 20-22 KW**



*MANUALE D'INSTALLAZIONE  
E D'USO*

EN 13240 : 2011/A2  
: 2004/AC : 2007

**CLASSE A**





**Gentile Cliente,**

Congratulazioni per aver acquistato la stufa a combustibile solido DIANKAMIN. Si prega di effettuare l'installazione e utilizzare la stufa secondo questo manuale, ciò garantirà un funzionamento sicuro e una lunga durata della tua stufa.



**Attenzione:** Il presente manuale è parte integrante della fornitura, si raccomanda di conservarlo in buono stato e di metterlo a disposizione di tutto il personale che lavora, utilizza, esegue qualunque operazione di pulizia e/o di manutenzione ordinaria e/o straordinaria sull'apparecchio.

Tabella 1. Specifiche tecniche della **STUFA A LEGNA GINEVRA HYDRO**

<b>Potenza nominale</b>	20-22 KW
<b>Potenza radiante</b>	5 KW
<b>Potenza termica all'acqua</b>	15-17 KW
<b>Volume della caldaia</b>	22 L
<b>Peso</b>	98 kg
<b>Dimensioni Stufa [larghezza/lunghezza/altezza]</b>	490x460x1050 mm
<b>Dimensioni Bocca Fuoco [larghezza/lunghezza/altezza]</b>	310x300x530 mm
<b>Tiraggio della canna fumaria necessario</b>	14 ÷ 15 Pa
<b>Collegamento del cavo di uscita e del cavo di ritorno</b>	R1"
<b>Input/Output per sistemi di carico/scarico</b>	R1/2"
<b>Diametro raccordo fumi</b>	120 mm
<b>Raggio interno del camino</b>	140-160 mm
<b>Distanza minima dai materiali combustibili circostanti</b>	60/60/80 cm
<b>Massima temperatura dell'acqua</b>	90°C
<b>Massima pressione di funzionamento</b>	2,5 bar
<b>Consumo Combustibile</b>	5,7 kg/ora
<b>Temperatura uscita fumi</b>	231 °C
<b>Efficienza</b>	77%
<b>Emissione di CO con 13% O<sub>2</sub></b>	0,0824%

## 1. Descrizione e scopo della stufa:

Le stufe a combustibile solido **DIANKAMIN** sono progettate in modo da consentire una combustione efficiente di combustibili solidi con la possibilità di regolare la quantità di aria in ingresso richiesta per il processo di combustione. La stufa è composta da parti in acciaio, con la grata della camera di combustione in ghisa e con la caldaia in acciaio ignifugo. La stufa è verniciata con una speciale vernice resistente al calore. Per il vetro della porta della stufa è stato utilizzato una vetroceramica termoresistente di alta qualità.

La Stufa a legna **GINEVRA HYDRO** incorpora una camicia d'acqua ed è ideata per il riscaldamento centralizzato di case, appartamenti, uffici, ristoranti ecc. La stufa deve essere collegata al sistema di riscaldamento centralizzato dell'edificio; **NON** è permesso utilizzarla solo come stufa autonoma, perché in tal caso si può incorrere in danni strutturali alla stufa. La stufa consente il riscaldamento diretto dell'ambiente nel quale è collocata, per cui non sono necessarie altre fonti di calore. La stufa può essere installata in base due configurazioni, ovvero a sistema aperto oppure a sistema chiuso per il riscaldamento centralizzato.

La Stufa a legna **GINEVRA HYDRO** ha i lati rivestiti con piastrelle di ceramica che conferiscono un'atmosfera unica all'ambiente.

## 2. Installazione

- È necessario che tutte le normative locali, comprese quelle che fanno riferimento a norme nazionali ed europee siano rispettate durante l'installazione dell'apparecchio.

- Il luogo di installazione deve essere orizzontale e deve avere una capacità di carico adeguata, in caso contrario, devono essere intraprese azioni appropriate per soddisfare queste condizioni.

- La stufa non deve essere posizionata vicino a materiali combustibili (come legno, tessuto o parti di mobili in plastica, ecc.) né in prossimità di dispositivi di raffreddamento. Distanza minima tra la stufa e tali materiali devono essere forniti secondo i dati della Tabella 1.

- Se la stufa è posizionata sul pavimento composto da materiali combustibili (legno, tessuti, rivestimenti di plastica, ecc.) è necessario proteggere il pavimento con lastre di metallo di larghezza min. 30 cm dai lati della stufa e min. 50 cm dalla parte anteriore della stufa. I tubi di scarico devono essere lontani da oggetti combustibili min. 40 cm. - Quando si collega la stufa al camino, consultare un locale competente istituzione. La stufa deve essere collegata ad un camino con raggio interno di almeno 140 mm e altezza di 6m. Se più stufe sono collegate a un unico camino, la distanza di collegamento dovrebbe essere almeno 2m. Il camino dovrebbe estendersi oltre la cima del tetto min. 50 centimetri. Dovresti prestare anche attenzione al fatto che il tubo di collegamento al camino non sporga nella sezione trasversale del camino, così come il punto di connessione del tubo di scarico al camino, deve essere ben sigillato. (vedere la figura n. 1) Se due camini sono paralleli tra loro, devono avere aperture separate per la pulizia e cavità tra i camini. L'apertura per la pulizia del camino deve essere ben chiusa e sigillata quando si utilizza la stufa (mentre il fuoco è acceso nella stufa). Se il camino è di nuova costruzione, il camino non deve essere costantemente acceso a piena capacità fino a quando il camino non è completamente asciutto.

- Prima della prima accensione della stufa, riempire l'impianto con acqua e lasciarne uscire l'aria. Dopodiché, controllare che attacchi, valvole, strumenti di regolazione siano tutti correttamente fissati. La figura 3 fornisce lo schema di collegamento della stufa al sistema di riscaldamento centralizzato. NB: Nella configurazione a sistema chiuso per il riscaldamento centralizzato, l'installazione delle valvole di sicurezza è obbligatorio.

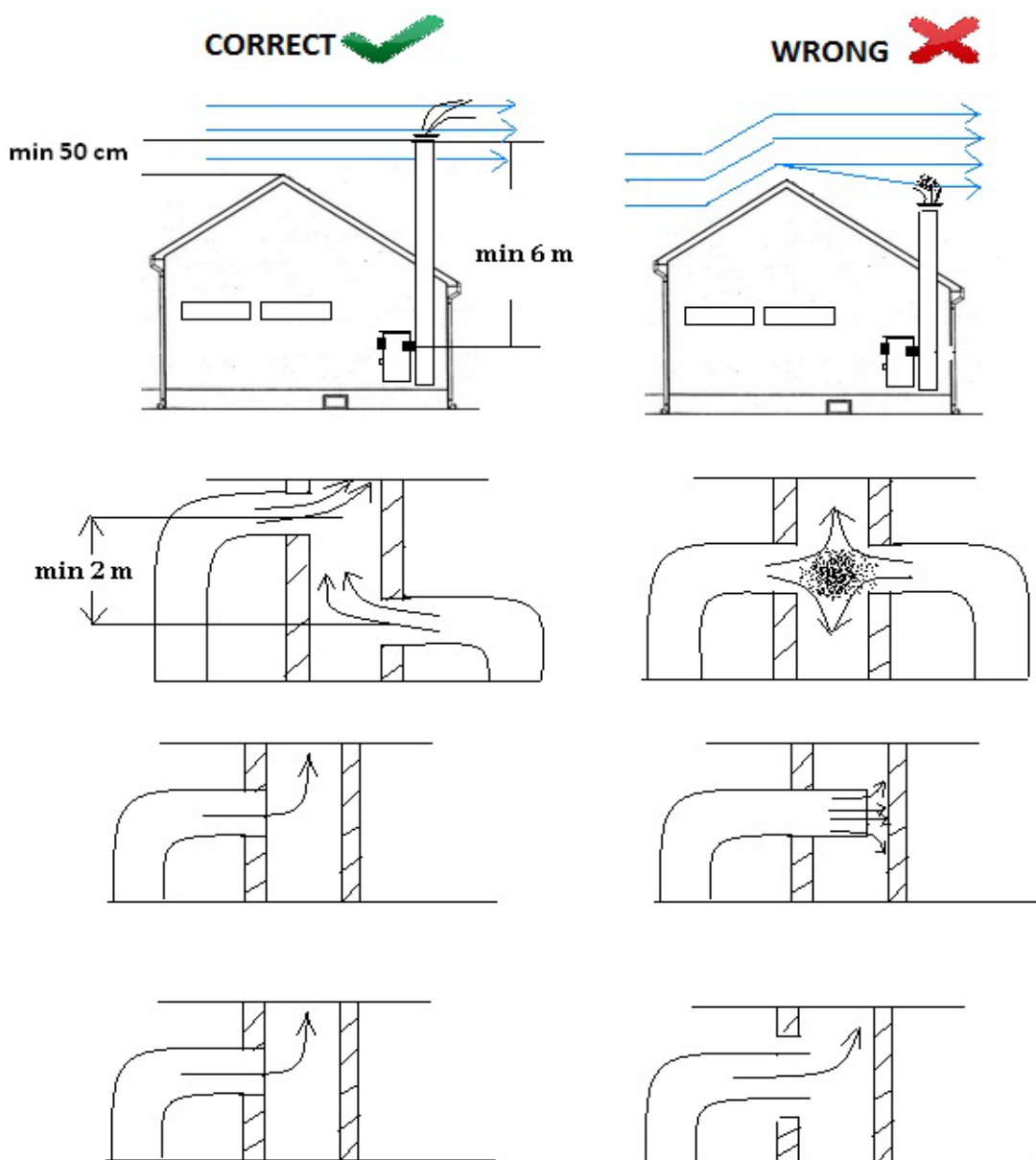
- Sul luogo di installazione della stufa deve essere previsto libero accesso per la pulizia della stufa, dei connettori della canna fumaria e del camino stesso.

- Affinché la stufa funzioni correttamente, il tiraggio necessario della canna fumaria deve essere di 14 ÷ 15 Pa. Per controllare il flusso d'aria può essere utilizzata anche una candela, come mostrato nella Figura n. 2.

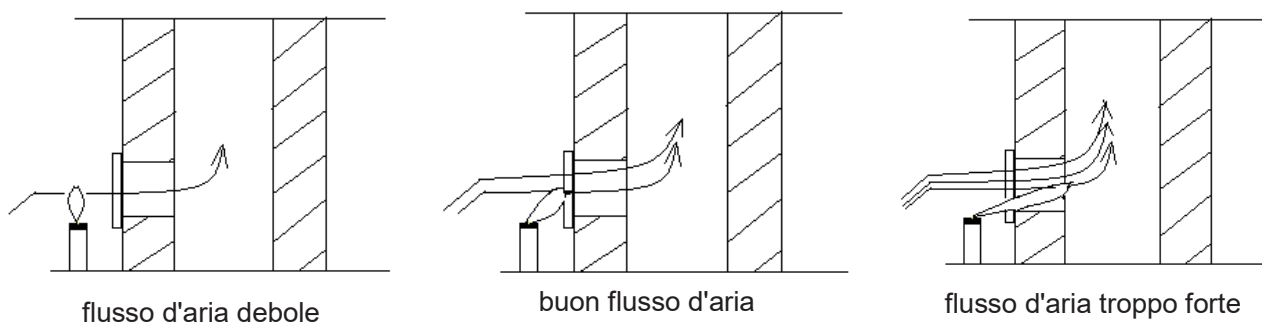
- L'aria fresca è necessaria per la combustione del combustibile e il corretto funzionamento della stufa, ed è

necessario prevedere che nella stanza in cui è installata la stufa ci sia sempre sufficiente aria (fresca). Le ventole di estrazione, le cappe da cucina e dispositivi simili che estraggono l'aria dalla stanza non dovrebbero essere collocate nella stessa stanza in cui è installata la stufa. Se questo è il caso o se le porte e le finestre sono sigillate, bisogna trovare un modo per portare aria fresca dall'esterno per corretta combustione. In questo caso, prima di installare la stufa, è necessario consultare un ingegnere / organizzazione competente. Se non si fornisce una quantità sufficiente di aria per combustione, il combustibile nella stufa non brucia completamente e la stanza in cui si trova la stufa può essere contaminata con gas malsani e pericolosi!

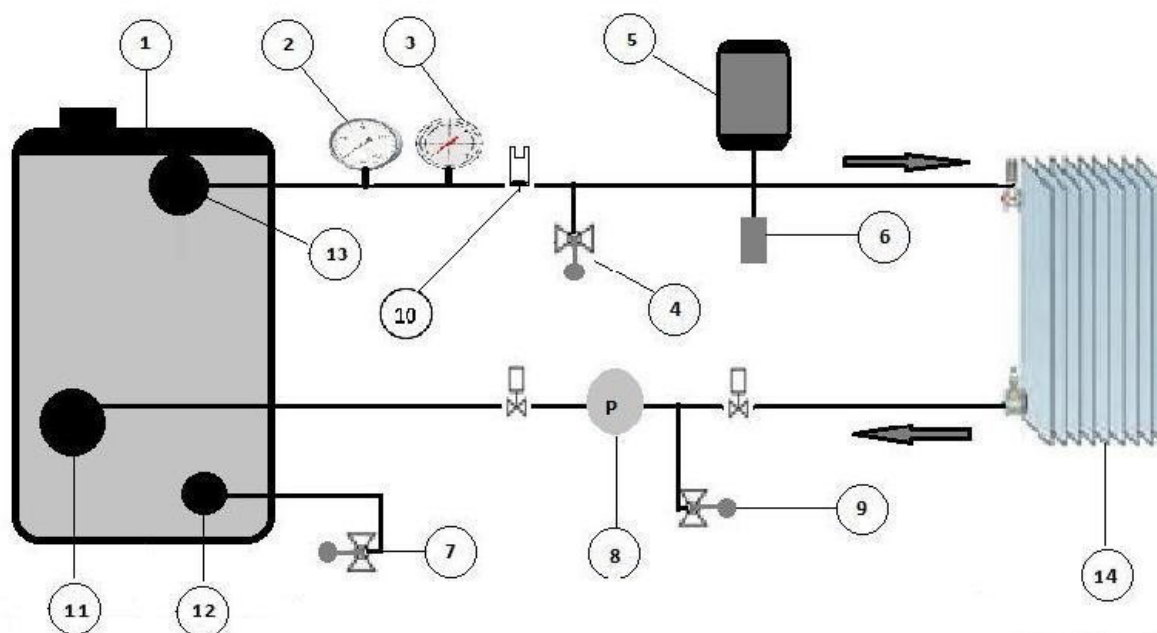
Figura n. 1 INSTALLAZIONE DELLA STUFA



**Fig 2. Controllo del tiraggio della canna fumaria**



**Figura n. 3 CONNESSIONE AL SISTEMA DI RISCALDAMENTO**



1. **Stufa per il riscaldamento centralizzato**
2. **Manometro (fino a un max di 4 bar)**
3. **Termometro (fino a un max di 120°C)**
4. **Valvola di sicurezza (fino a un max di 2 bar)**
5. **Vaso di espansione**
6. **Valvola di sfiato**
7. **Valvola per il riempimento/svuotamento dell'acqua**
8. **Pompa di circolazione**
9. **Valvola di sicurezza (fino a un max di 2 bar)**
10. **Valvola per la fuoriuscita dell'aria**
11. **Collegamento del cavo di ritorno**
12. **Ingresso/Uscita del sistema di carico/scarico**
13. **Collegamento del cavo di uscita**
14. **Corpo riscaldante (radiatore)**

### 3. Utilizzo:

**Devono essere rispettate tutte le normative locali, comprese quelle che fanno riferimento a norme nazionali ed europee.**

- combustibile raccomandato: tronchi di legno (legno di faggio, pioppo, ecc.), carbone a basso potere calorifico (lignite). L'intensità del riscaldamento dipende dal tipo e dalla qualità del combustibile utilizzato.

- il riscaldamento iniziale della stufa deve essere graduale per evitare sollecitazioni improvvise sul materiale. Non utilizzare la stufa a piena capacità durante le prime 8-10 ore di accensione (1-2 giorni).

La vernice sulla stufa sarà completamente formata (indurita) dopo le prime 2-3 ore di accensione della stufa. Durante questo periodo non toccare la vernice e non mettere nulla sul fornello, per evitare danni della vernice. Durante i primi 15-30 minuti di accensione della stufa, essa può emettere odori sgradevoli e fumo, ma sarà sufficiente areare la stanza.

#### **Avvio e mantenimento del fuoco:**

- Non utilizzare benzina, liquidi per accendini, cherosene o altri liquidi infiammabili per avviare o riaccendere il fuoco, per motivi di sicurezza.

Accendere il fuoco direttamente sulla griglia con giornali sgualciti, legna da ardere e "accenditori" disponibili in commercio. Non consentire a singoli pezzi di carta di galleggiare sul camino soprattutto se accesi. Ciò potrebbe essere una causa di danni strutturali alla stufa. Solo quando il combustibile inizia a bruciare bene, si possono aggiungere pezzi di legno più grandi per aumentare gradualmente le dimensioni del fuoco.

La Stufa a legna **GINEVRA HYDRO** è dotata di un dispositivo manuale per la regolazione dell'aria in ingresso. L'intensità della combustione è regolata con il regolatore del flusso d'aria primaria, posto nella parte anteriore della stufa, ruotandolo da sinistra a destra, e anche ruotando la valvola regolatrice posta all'uscita della canna fumaria. La temperatura dell'acqua desiderata si può regolare manualmente aumentando o riducendo il flusso di aria in ingresso alla stufa tramite il regolatore dell'aria in ingresso. Quando si accende il fuoco, accertarsi che il regolatore dell'aria e la valvola regolatrice siano completamente aperti.

- Quando si desidera rifornire di combustibile la stufa, posizionare prima il regolatore dell'aria in ingresso in posizione chiusa e successivamente aprire lentamente la porta e rifornire con cura la stufa. Non aprire bruscamente la porta poiché ciò potrebbe causare la comparsa di fumo nella stanza. L'altezza di riempimento massima nella camera di combustione dovrebbe non essere più di 2/3 dell'altezza della camera. L'altezza di riempimento ottimale nella camera di combustione è 1/2 dell'altezza della camera. Si consiglia di attendere che il fuoco si riduca in braci ardenti prima di ricaricare. Non lasciare congestionare la griglia nella camera di combustione con cenere e combustibile non bruciato. Pulire regolarmente la griglia

- La stufa è costruita e progettata per il funzionamento continuo con la porta chiusa della camera di combustione, tranne durante il rifornimento di combustibile della stufa. Non aprire la porta quando la stufa è accesa.

- Scaricare la cenere dal portacenere regolarmente - evitare che un letto di cenere si accumuli sopra il livello. Il legno brucerà meglio con un leggero accumulo di cenere nel cassetto.

- È vietato utilizzare la stufa per bruciare rifiuti organici e inorganici (animali, plastica, tessuti, legno oliato, ecc.). Durante la combustione di tali materiali possono essere rilasciati fumi nocivi e sostanze tossiche.

#### **4. Pulizia e Manutenzione:**

- Il cassetto della cenere deve essere svuotato regolarmente.
- Pulire la camera di combustione e tutte le superfici a contatto con i gas di scarico e rimuovere periodicamente la cenere e a altri tipi di rifiuti di combustibile. Pulire le superfici interne della stufa garantisce un funzionamento efficiente della stessa. Si consiglia di pulire la stufa una volta al mese o più frequentemente in caso di maggiore sporcizia e scarti di combustibile.
- Dopo ogni stagione di riscaldamento, la stufa, i tubi e il camino devono essere accuratamente puliti. Durante il periodo di inattività della stufa, lasciare il regolatore dell'aria in ingresso e la valvola regolatrice in posizione di massima apertura per consentire il flusso d'aria naturale attraverso la stufa, al fine di evitare aggregazione di condensa all'interno della stufa
- Dopo ogni stagione di riscaldamento, controllare e se necessario rifornire l'impianto di acqua. L'impianto dovrebbe essere svuotato solo se deve essere riparato. Se la stufa non viene utilizzata nel periodo invernale, rimuovere l'acqua dall'impianto, oppure sostituirla con un liquido antigelo adeguato, in modo da prevenire guasti alla caldaia o all'impianto.
- Pulire il vetro e l'esterno della stufa regolarmente e con un panno morbido, avendo cura di non utilizzare prodotti abrasivi o altri detersivi o prodotti chimici aggressivi per non incorrere nel rischio di rimuovere la vernice dalla stufa. Pulire la stufa solo quando è fredda.
- In caso di necessità di sostituire o riparare qualche pezzo della stufa, si deve contattare un ingegnere competente per provvedere alla manutenzione.

#### **5. Sicurezza - Attenzione!**



- Il vetro non deve essere pulito con un panno umido né spruzzato con acqua quando è caldo. Altrimenti, il vetro potrebbe rompersi.
- Gli oggetti molto freddi non devono essere posizionati sulla piastra superiore quando è calda. Altrimenti la piastra superiore potrebbe rompersi.
- Non velocizzare il raffreddamento della stufa con aria dopo lo spegnimento del fuoco.

Per un raffreddamento corretto, la stufa e la camera di combustione non devono essere bagnate, altrimenti si rischia di rompere o deformare parti della stufa.

- Non utilizzare alcol, benzina o altri combustibili liquidi!
- Alcune parti della stufa possono raggiungere temperature molto elevate durante il funzionamento della stufa, quindi è richiesta un'adeguata precauzione durante l'utilizzo della stufa. Non permettere ai bambini di maneggiare la stufa e di giocarci vicino.
- Non è consentito apportare modifiche strutturali alla stufa senza l'approvazione del produttore.

#### **6. Avvisi importanti**



- Quando la stufa viene allacciata al riscaldamento centralizzato, potrebbe formarsi della condensa sulla superficie esterna della caldaia. Ciò non significa tuttavia che vi siano perdite d'acqua dalla caldaia. Quando la stufa e la caldaia si riscaldano, la condensa evapora e scompare.



Nella tabella seguente sono descritti alcuni problemi che potrebbero presentarsi durante l'utilizzo della stufa per il riscaldamento centralizzato, con le relative cause e soluzioni.

Tabella 2. Problemi comuni e soluzioni.

<b>Stufa per il riscaldamento centralizzato – Possibili malfunzionamenti</b>		
<b>PROBLEMA</b>	<b>CAUSA</b>	<b>SOLUZIONE</b>
1. <b>Riscaldamento insufficiente.</b>	Bassa qualità del combustibile.	Utilizzare un miglior combustibile (con un potere calorifico più alto).
	Debole tiraggio dei fumi (debole circolazione dell'aria).	Aumentare l'altezza del camino di più di 6 metri.
	Camino otturato.	Pulire il camino.
	Eccessivo tiraggio dei fumi (troppa circolazione dell'aria).	Ridurre il flusso d'aria (regolando l'aria in ingresso e/o la valvola regolatrice).
	Troppi radiatori nel sistema.	Ridurre il numero di radiatori connessi al sistema. Il volume massimo dell'acqua nei radiatori deve essere pari al doppio del valore dell'acqua nel volume della caldaia.
		Il sistema dei tubi di distribuzione deve essere isolato e non troppo lungo e non deve passare sottoterra.
	Debole circolazione nel sistema.	Non devono esserci radiatori sommersi (i tubi non devono essere più bassi della caldaia). Sfiatare i radiatori.
2. <b>Riscaldamento insufficiente della stanza in cui è posizionata la stufa.</b>	La stanza è troppo grande rispetto alla potenza radiante della stufa.	Aggiungere un radiatore nella stanza in cui è posizionata la stufa.
3. <b>Del fumo fuoriesce periodicamente dalla porta della stufa.</b>	Camino basso.	Allungare il camino.
	Camino otturato.	Pulire il camino.
	Un'altra stufa collegata allo stesso camino è installata a una distanza inferiore ai 2 m.	Spegnere il fuoco da una delle due stufe.
4. <b>Del fumo fuoriesce dalla piastra superiore.</b>	Camino otturato.	Pulire il camino.
	C'è un guasto all'argilla o al nastro isolante sotto la piastra superiore (può essere causato da un colpo ricevuto durante la movimentazione della stufa).	Rimuovere la piastra superiore e fissare le guarnizioni con argilla e/o nastro isolante ignifugo.
5. <b>Vi sono perdite d'acqua dalla stufa.</b>	Comparsa di condensa dovuta all'accensione della stufa ancora fredda.	La condensa evaporerà quando la stufa e la caldaia si riscaldano.
	Il combustibile ha un'alta percentuale di umidità.	Utilizzare del combustibile di qualità migliore.
6. <b>Bassa temperatura del tubo di scarico.</b>	L'acqua non sta circolando all'interno del sistema.	Controllare la pompa dell'acqua e/o altri elementi nel sistema.
	Troppi radiatori nel sistema.	Ridurre il numero di radiatori connessi al sistema. Il volume massimo dell'acqua nei radiatori deve essere pari al doppio del valore dell'acqua nel volume della caldaia.







*MANUALE D'INSTALLAZIONE E D'USO*  
**STUFA A COMBUSTIBILE SOLIDO**  
**GINEVRA HYDRO**

*Diankamin è un marchio Dianflex S.r.l.*

*info@dianflex.com*  
*dianflex.com*