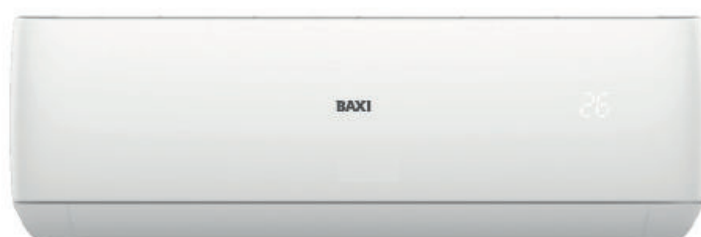




es	<b>Manual de instalación y mantenimiento</b> Aire acondicionado
pt	<b>Manual de Instalação e Manutenção</b> Aparelho de ar condicionado
it	<b>Manuale di Installazione e Manutenzione</b> Condizionatore d'aria
en	<b>Installation and Service Manual</b> Air conditioner





HSGNW25 / LSGNW25 / JSGNW25 + LSGT25-S  
HSGNW35 / LSGNW35 / JSGNW35 + LSGT35-S  
HSGNW50 / LSGNW50 / JSGNW50 + LSGT50-S  
JSGNW70 + LSGT70-S

# 1 Instrucciones de seguridad y recomendaciones



## 1.1 Instrucciones generales de seguridad

<p><b>Funcionamiento</b></p>	<p> <b>Peligro</b>                  Este generador puede ser utilizado por niños mayores de 8 años y personas con capacidades físicas, sensoriales o mentales reducidas o desprovistas de experiencia o conocimientos, siempre que sean supervisados correctamente o si se les dan instrucciones para usar el generador con total seguridad y han comprendido los riesgos a los que se exponen. Los niños no deben jugar con el generador. Los niños no deben realizar ninguna operación de limpieza o mantenimiento sin supervisión.</p>
<p><b>Generalidades</b></p>	<ul style="list-style-type: none"> <li>• Antes de realizar cualquier trabajo en el generador, leer con atención todos los documentos que se entregan con el aire acondicionado. Estos documentos también están disponibles en nuestro sitio web. Consultar la <b>tapa</b>.</li> <li>• Solo los profesionales cualificados están autorizados a realizar tareas de instalación, puesta en servicio, mantenimiento, reparación o desmontaje del aire acondicionado y la instalación. Estos deberán respetar la legislación local y nacional durante el montaje, la conexión y el mantenimiento de la instalación.</li> <li>• Deben cumplirse las normas nacionales sobre gas.</li> <li>• La instalación debe cumplir todas y cada una de las normas vigentes en el país en materia de trabajos e intervenciones en viviendas individuales, bloques de apartamentos y otras edificaciones.</li> <li>• Este aire acondicionado no está diseñado para su uso a altitudes superiores a 2000 metros sobre el nivel del mar.</li> <li>• Conservar este documento cerca del lugar de instalación del generador.</li> </ul>
<p><b>Precauciones</b></p>	<p> <b>Advertencia</b>                  Antes de cualquier intervención en el circuito frigorífico, hay que apagar el generador y esperar unos minutos. Ciertos equipos como el compresor y las tuberías pueden alcanzar temperaturas superiores a los 100 °C y presiones bastante altas, lo cual puede acarrear quemaduras graves.</p> <ul style="list-style-type: none"> <li>• Cualquier intervención en el circuito frigorífico debe ser efectuada por un profesional cualificado siguiendo las normas del oficio y de seguridad vigentes en la profesión (recuperación de refrigerante, soldadura bajo nitrógeno, etc.).</li> <li>• Por "profesional cualificado" se entiende una persona que obra en poder de las cualificaciones que habilitan para las tareas pertinentes de manipulación de refrigerante y tendido de tuberías, de conformidad con la legislación y la normativa local, y que ha recibido formación relativa a las tareas de manipulación de refrigerante y tendido de tuberías en las unidades exteriores e interiores.</li> <li>• Antes de cualquier intervención, cortar la alimentación eléctrica de la unidad exterior y de la unidad interior. Esperar aproximadamente unos 20-30 segundos para que se descarguen los condensadores de la unidad exterior y comprobar que las luces de las placas electrónicas de la unidad exterior se han apagado.</li> <li>• No modificar el aire acondicionado en modo alguno sin el consentimiento por escrito del fabricante. Para poder disfrutar de la cobertura de la garantía, es imprescindible que el generador no haya sufrido ninguna modificación.</li> <li>• Usar únicamente piezas de recambio originales.</li> </ul>

## 1.2 Cableado eléctrico

<b>Generalidades</b>	<div style="background-color: #f0f0f0; padding: 5px;">  <b>Advertencia</b>            Las tareas eléctricas de las unidades interiores y exteriores deben ser llevadas a cabo únicamente por un instalador o un técnico de servicio con cualificación. Estas tareas no deberán ser llevadas a cabo, bajo ninguna circunstancia, por personas no cualificadas; proceder de forma adecuada al realizar estos trabajos puede tener como consecuencia fugas y/o descargas eléctricas.         </div> <ul style="list-style-type: none"> <li>• El generador debe instalarse en conformidad con los reglamentos nacionales vigentes en materia de cableado. Los bajones de capacidad del circuito de alimentación o una instalación incompleta podrían causar incendios o descargas eléctricas.</li> </ul>
<b>Precauciones</b>	<div style="background-color: #f0f0f0; padding: 5px;">  <b>Peligro</b>            Antes de realizar cualquier tarea de cableado en el circuito eléctrico, desconectar la alimentación, verificar que no haya tensión y blindar el disyuntor con un bloqueo adecuado.         </div> <ul style="list-style-type: none"> <li>• Es preciso utilizar cables que cumplan con las especificaciones del manual de instalación y con las disposiciones de los reglamentos y normativas locales. El uso de cables no conformes con las especificaciones podría causar descargas eléctricas, fugas eléctricas, humo o incendios.</li> <li>• Conectar siempre un cable de toma de tierra (puesta a tierra). La puesta a tierra debe cumplir las normas de instalación vigentes. Conectar el aparato a tierra antes de establecer cualquier conexión eléctrica. Una puesta a tierra incorrecta puede provocar un funcionamiento erróneo o una descarga eléctrica.</li> <li>• Para evitar descargas eléctricas, es preciso asegurarse de que la longitud de los conductores entre el tope de tracción y las regletas de terminales sea tal que se aplique tensión a los conductores activos antes que al conductor de tierra.</li> <li>• Instalar un disyuntor que cumpla con las especificaciones del manual de instalación y con las disposiciones de los reglamentos y normativas locales.</li> <li>• Instalar el disyuntor en una ubicación fácilmente accesible por parte del técnico.</li> <li>• Para evitar daños por un rearme intempestivo del disyuntor térmico, este generador no debe alimentarse por medio de un interruptor externo, como por ejemplo un temporizador, ni conectarse a un circuito que la compañía eléctrica conecte y desconecte con regularidad.</li> <li>• Si el generador viene con un cable de alimentación que resulte estar dañado, debe cambiarlo el fabricante, su servicio posventa o personas con una cualificación similar para evitar el peligro.</li> <li>• Al conectar el generador a la alimentación principal o al realizar cualquier otro tipo de tarea de cableado, es preciso consultar las instrucciones del manual de instalación y los esquemas de cableado facilitados.</li> <li>• Separar los cables de muy baja tensión de los cables de alimentación de 230/400 V.</li> </ul>

### 1.3 Acerca del refrigerante R32

<p><b>Precauciones</b></p>	<p>Este producto contiene gases fluorados de efecto invernadero.</p> <div style="background-color: #f0f0f0; padding: 5px;"> <p> <b>Advertencia</b></p> <ul style="list-style-type: none"> <li>• Emplear únicamente los medios recomendados por el fabricante para acelerar el proceso de deshielo o para limpiar.</li> <li>• El aparato deberá conservarse en una sala sin fuentes de ignición en funcionamiento constante (p. ej. llamas expuestas, un aparato de gas o un calefactor eléctrico en funcionamiento).</li> <li>• No perforar ni quemar.</li> <li>• Es preciso tener en cuenta que los refrigerantes pueden no tener olor.</li> </ul> </div> <div style="background-color: #f0f0f0; padding: 5px; margin-top: 10px;"> <p> <b>Advertencia</b></p> <ul style="list-style-type: none"> <li>• El refrigerante que se encuentra en la unidad es inflamable y tóxico. Si se produce una fuga de refrigerante en la sala y entra en contacto con el fuego de un quemador, un calefactor o un fogón, podrían generarse incendios o gases nocivos. Si se detecta una fuga, es preciso desactivar todos los dispositivos de calefacción con combustible, ventilar la sala y ponerse en contacto con el distribuidor encargado de la venta de la unidad.</li> <li>• No se debe utilizar la unidad hasta que un instalador cualificado haya confirmado la reparación de la sección en la que se produjo la fuga de refrigerante.</li> </ul> </div> <ul style="list-style-type: none"> <li>• No expulsar gases a la atmósfera.</li> <li>• Al instalar, reubicar o realizar tareas de mantenimiento en el aire acondicionado, se debe utilizar únicamente el refrigerante especificado (R32) para recargar los conductos de refrigerante. No debe mezclarse con ningún otro tipo de refrigerante y debe evitarse la presencia de aire, líquidos u otros gases en los conductos.</li> </ul>
<p><b>Generalidades</b></p>	<ul style="list-style-type: none"> <li>• Carga máxima admisible de refrigerante según los datos técnicos de este manual.</li> </ul>

### 1.4 Ubicación de la instalación

<p><b>Precauciones</b></p>	<ul style="list-style-type: none"> <li>• Mantener la unidad interior y la unidad exterior accesibles en todo momento.</li> <li>• Si se instala la unidad interior en una estancia de dimensiones reducidas, hay que tomar las medidas apropiadas en términos de ventilación para evitar que se exceda la concentración límite de refrigerante, incluso si se produce una fuga. Consultar el capítulo "Instalación" para implementar las medidas. La acumulación de refrigerante a altas concentraciones puede causar un accidente por deficiencia de oxígeno.</li> <li>• Instalar la unidad interior y la unidad exterior sobre una estructura sólida y estable que pueda soportar el peso.</li> <li>• Instalar la unidad interior en una ubicación a resguardo de las heladas.</li> <li>• No instalar la unidad interior en una ubicación donde quede expuesta a la radiación solar directa.</li> <li>• No instalar la unidad interior en una ubicación que presente un riesgo de exposición a un gas combustible. Si se produce una fuga de gas combustible y este se concentra en torno a la unidad, se puede producir un incendio.</li> <li>• No instalar el aire acondicionado en un lugar con una atmósfera con un alto contenido en sal ni en un entorno corrosivo.</li> <li>• No instalar el aire acondicionado en un lugar expuesto al vapor o a los gases de combustión.</li> <li>• No instalar la unidad exterior en un lugar donde pueda quedar cubierta por la nieve.</li> </ul>
----------------------------	---

## 1.5 Tubos y conductos de refrigerante

<b>Precauciones</b>	<ul style="list-style-type: none"> <li>• Usar herramientas y componentes de tubos especialmente diseñados para su uso con refrigerante R32.</li> <li>• Utilizar tubos de cobre desoxidado con fósforo para el transporte del refrigerante.</li> <li>• Guardar los tubos de conexión frigorífica protegidos del polvo y de la humedad (riesgo de dañar el compresor).</li> <li>• Aplicar aceite refrigerante en las partes abocardadas para facilitar el apriete y optimizar la estanqueidad.</li> <li>• Proteger la unidad exterior y la unidad interior, incluidos el aislamiento y los elementos estructurales. No calentar demasiado los tubos, ya que los componentes soldados pueden causar daños.</li> <li>• Proteger los conductos frente a daños físicos.</li> <li>• Aislar los conductos para mantener las pérdidas de calor al nivel mínimo.</li> <li>• No tocar los conductos de la conexión frigorífica con las manos desnudas cuando el aire acondicionado está funcionando. Existe el riesgo de sufrir quemaduras o congelación.</li> </ul>
---------------------	---

## 1.6 Trabajos de mantenimiento y reparación

<b>Precauciones</b>	<ul style="list-style-type: none"> <li>• No desmontar la unidad para efectuar reparaciones mientras está en marcha.</li> <li>• Usar siempre nitrógeno para detectar fugas o realizar pruebas a presión.</li> <li>• Después de los trabajos de mantenimiento o reparación, examinar toda la instalación de aire acondicionado para comprobar que no haya ninguna fuga.</li> <li>• La carcasa solo debe quitarse para efectuar trabajos de mantenimiento y reparación. Volver a colocar la carcasa tras los trabajos de mantenimiento y reparación.</li> </ul>
---------------------	--

## 1.7 Recomendaciones

<b>Funcionamiento</b>	<ul style="list-style-type: none"> <li>• Mantener la unidad interior y la unidad exterior accesibles en todo momento.</li> </ul>
<b>Instalación</b>	<ul style="list-style-type: none"> <li>• Instalar la unidad interior de aire acondicionado en una ubicación a resguardo de las heladas.</li> <li>• Instalar la unidad interior y la unidad exterior de aire acondicionado sobre una estructura sólida y estable que pueda soportar el peso.</li> <li>• Aislar los conductos para mantener las pérdidas de calor al nivel mínimo.</li> <li>• No modificar el aire acondicionado en modo alguno sin el consentimiento por escrito del fabricante.</li> <li>• Para poder disfrutar de la cobertura de la garantía, es imprescindible que el generador no haya sufrido ninguna modificación.</li> <li>• No instalar el aire acondicionado en un lugar: <ul style="list-style-type: none"> <li>- con una atmósfera con un alto contenido en sal;</li> <li>- expuesto a vapor y gases comburentes;</li> <li>- que pueda cubrirse de nieve.</li> </ul> </li> </ul>

## 1.8 Responsabilidades

<b>Responsabilidad del fabricante</b>	<p>Nuestros productos se fabrican cumpliendo los requisitos de diversas Directivas aplicables. Por consiguiente, se entregan con el marcado <b>CE</b> y todos los documentos necesarios. En aras de la calidad de nuestros productos, nos esforzamos constantemente por mejorarlos. Por lo tanto, nos reservamos el derecho a modificar las especificaciones que figuran en este documento.</p> <p>Declinamos nuestra responsabilidad como fabricante en los siguientes casos:</p> <ul style="list-style-type: none"> <li>• No respetar las instrucciones de instalación del generador.</li> <li>• No respetar las instrucciones de uso del generador.</li> <li>• Mantenimiento insuficiente o inadecuado del generador.</li> </ul>
<b>Responsabilidad del instalador</b>	<p>El instalador es el responsable de la instalación y de la primera puesta en servicio del generador. El instalador deberá respetar las siguientes instrucciones:</p> <ul style="list-style-type: none"> <li>• Leer y seguir las instrucciones que figuran en los manuales facilitados con el generador.</li> <li>• Instalar el generador de conformidad con la legislación y las normas vigentes.</li> <li>• Efectuar la primera puesta en servicio y las comprobaciones necesarias.</li> <li>• Explicar la instalación al usuario.</li> <li>• Si el generador necesita mantenimiento, advertir al usuario de la obligación de revisarlo y mantenerlo en buen estado de funcionamiento.</li> <li>• Entregar al usuario todos los manuales de instrucciones.</li> </ul>

## 2 Símbolos utilizados

### 2.1 Símbolos utilizados en el manual

En este manual se emplean distintos niveles de peligro para llamar la atención sobre ciertas instrucciones especiales. El objetivo de ello es mejorar la seguridad del usuario, prevenir posibles problemas y garantizar el buen funcionamiento del aparato.



**Peligro**

Riesgo de situaciones peligrosas susceptibles de provocar lesiones graves.



**Peligro de electrocución**

Riesgo de descarga eléctrica.



**Advertencia**

Riesgo de situaciones peligrosas susceptibles de provocar lesiones leves.



**Atención**

Riesgo de daños materiales



**Importante**

Señala una información importante.

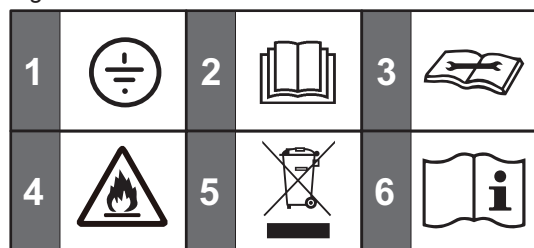


**Consejo**

Remite a otros manuales u otras páginas de este manual.

### 2.2 Símbolos utilizados en el aparato

Fig.1



MW-6020020-1

- 1 Toma de tierra
- 2 Leer atentamente los manuales de instrucciones facilitados antes de la instalación y puesta en servicio del aparato
- 3 Leer el manual técnico
- 4 El generador contiene refrigerante inflamable (R32)
- 5 Eliminar los productos usados mediante un sistema de recuperación y reciclaje apropiado
- 6 Consultar las instrucciones de funcionamiento

## 3 Especificaciones técnicas

### 3.1 Homologaciones

#### 3.1.1 Pruebas en fábrica

Antes de salir de fábrica, en todas las unidades interiores se comprueban los siguientes elementos:

- Estanqueidad del circuito de refrigerante
- Seguridad eléctrica

#### 3.1.2 Declaración de conformidad

La unidad se ajusta al modelo normalizado descrito en la declaración de conformidad CE. Se ha fabricado y comercializado en conformidad con las normativas europeas.

El original de la declaración de conformidad se puede obtener dirigiéndose al fabricante.

### 3.2 Características técnicas

Tab.1 Unidad exterior

Unidad exterior	Unidad	LSGT25-S	LSGT35-S	LSGT50-S	LSGT70-S
Carga de refrigerante R32	kg	0,55	0,56	1,03	1,3
Carga de refrigerante R32 <sup>(1)</sup>	tCO <sub>2</sub> e	0,378	0,378	0,695	0,878
Clase de impermeabilidad		IPX4	IPX4	IPX4	IPX4
Tipo de motor del ventilador		CC	CC	CC	CC

(1) La cantidad de refrigerante en toneladas de equivalente de CO<sub>2</sub> se calcula mediante la siguiente fórmula: cantidad de refrigerante (en kg) × PCA/1000. El potencial de calentamiento atmosférico (PCA) del gas R32 es de 675.

Tab.2 Combinación de unidad exterior y unidad interior JSGNW

	Unidad	JSGNW25 + LSGT25-S	JSGNW35 + LSGT35-S	JSGNW50 + LSGT50-S	JSGNW70 + LSGT70-S
Potencia en el modo de enfriamiento (mín.-máx.)	kW	0,6 - 3,8	0,8 - 4,1	1,3 - 5,9	1,8 - 7,4
Potencia en el modo de calefacción (mín.-máx.)	kW	0,8 - 4,2	1,0 - 4,2	1,3 - 6,0	1,8 - 8,0
P <sub>design</sub> -Refrigeración	kW	2,65	3,5	5,3	6,7
P <sub>design</sub> -Calefacción (media-más cálida)	kW	2,7-3,4	2,7-3,4	4,4 - 5	5,7-7
Refrigeración SEER		6,2	6,19	7	6,53
Clase de energía SEER en modo de refrigeración		A++	A++	A++	A++
Calefacción SCOP (media-más cálida)		4 - 5,1	4,03 - 5,2	4,19 - 5,3	4,09 - 5,27
Clase de energía SCOP en modo de calefacción (media-más cálida)		A+ / A+++	A+ / A+++	A+ / A+++	A+ / A+++
Consumo de potencia en modo de enfriamiento (mín.-máx.)	kW	0,1 - 1,6	0,1 - 1,6	0,29 - 2,1	0,23 - 2,76
Consumo de potencia en modo de calefacción (mín.-máx.)	kW	0,3 - 1,6	0,3 - 1,6	0,3 - 1,6	0,3 - 1,6
Corriente de entrada máxima	A	9,5	9,5	12	16
Tensión de alimentación	V	220~240	220~240	220~240	220~240
Frecuencia eléctrica de alimentación	Hz	50	50	50	50
Diámetro del conducto de líquido	Pulgadas	1/4"	1/4"	1/4"	1/4"
Diámetro del conducto de gas	Pulgadas	3/8"	3/8"	1/2"	5/8"
Presión máxima de descarga	MPa (bar)	4,3 (43,0)	4,3 (43,0)	4,3 (43,0)	4,3 (43,0)
Presión máxima de entrada	MPa (bar)	2,5 (25,0)	2,5 (25,0)	2,5 (25,0)	2,5 (25,0)
Potencia acústica (unidad interior/exterior)	dB (A)	54 / 61	53 / 62	57 / 62	63 / 66

Tab.3 Unidad interior JSGNW

Unidad interior	Unidad	JSGNW25	JSGNW35	JSGNW50	JSGNW70
Caudal de aire	m <sup>3</sup> /h	600	600	850	1300
Clase de impermeabilidad		IPX0	IPX0	IPX0	IPX0
Tipo de motor del ventilador		CA	CA	CC	CC

Tab.4 Combinación de unidad exterior y unidad interior HSGNW

	Unidad	HSGNW25 + LSGT25-S	HSGNW35 + LSGT35-S	HSGNW50 + LSGT50-S
Potencia en el modo de enfriamiento (mín.-máx.)	kW	0,6 - 3,8	0,8 - 4,1	1,3 - 5,9
Potencia en el modo de calefacción (mín.-máx.)	kW	0,8 - 4,2	1,0 - 4,2	1,3 - 6,0
Pdesign-Refrigeración	kW	2,65	3,5	5,3
Pdesign-Calefacción (media-más cálida)		2,7-3,4	2,7-3,4	4,4 - 5
Refrigeración SEER		6,2	6,19	7
Clase de energía SEER en modo de refrigeración		A++	A++	A++
Calefacción SCOP (media-más cálida)		4 - 5,1	4,03 - 5,2	4,19 - 5,3
Clase de energía SCOP en modo de calefacción (media-más cálida)		A+ / A+++	A+ / A+++	A+ / A+++
Consumo de potencia en modo de enfriamiento (mín.-máx.)	kW	0,1 - 1,6	0,1 - 1,6	0,1 - 1,6
Consumo de potencia en modo de calefacción (mín.-máx.)	kW	0,3 - 1,6	0,3 - 1,6	0,25 - 1,80
Corriente de entrada máxima	A	9,5	9,5	12
Tensión de alimentación	V	220~240	220~240	220~240
Frecuencia eléctrica de alimentación	Hz	50	50	50
Diámetro del conducto de líquido	Pulgadas	1/4"	1/4"	1/4"
Diámetro del conducto de gas	Pulgadas	3/8"	3/8"	1/2"
Presión máxima de descarga	MPa (bar)	4,3 (43,0)	4,3 (43,0)	4,3 (43,0)
Presión máxima de entrada	MPa (bar)	2,5 (25,0)	2,5 (25,0)	2,5 (25,0)
Potencia acústica (unidad interior/exterior)	dB (A)	54 / 61	53 / 62	57 / 62

Tab.5 Unidad interior HSGNW

Unidad interior	Unidad	HSGNW25	HSGNW35	HSGNW50
Caudal de aire	m <sup>3</sup> /h	600	600	850
Clase de impermeabilidad		IPX0	IPX0	IPX0
Tipo de motor del ventilador		CA	CA	CC

Tab.6 Combinación de unidad exterior y unidad interior LSGNW

	Unidad	LSGNW25 + LSGT25-S	LSGNW35 + LSGT35-S	LSGNW50 + LSGT50-S	LSGNW70 + LSGT70-S
Potencia en el modo de enfriamiento (mín.-máx.)	kW	0,5 - 3,0	0,8 - 3,6	1,2 - 6,1	1,4 - 7,4
Potencia en el modo de calefacción (mín.-máx.)	kW	0,5 - 3,2	1,0 - 3,7	1,2 - 6,6	0,9 - 7,2



	Unidad	LSGNW25 + LSGT25-S	LSGNW35 + LSGT35-S	LSGNW50 + LSGT50-S	LSGNW70 + LSGT70-S
Pdesign-Refrigeración	kW	2,6	3,2	5,3	6,7
Pdesign-Calefacción (media-más cálida)		2,4-2,5	2,6-2,8	4,2-5,3	5,6-7
Refrigeración SEER		6,15	6,12	6,55	6,36
Clase de energía SEER en modo de refrigeración		A++	A++	A++	A++
Calefacción SCOP (media-más cálida)		4,07-5,04	4,07-4,97	4,07-5,41	4,32-5,38
Clase de energía SCOP en modo de calefacción (media-más cálida)		A+ / A+++	A+ / A+++	A+ / A+++	A+ / A+++
Consumo nominal de potencia en modo de enfriamiento	kW	0,83	1,1	1,65	2,2
Consumo nominal de potencia en modo de calefacción	kW	0,805	0,98	1,5	1,96
Corriente de entrada máxima	A	8	9,5	12	16
Tensión de alimentación	V	220~240	220~240	220~240	220~240
Frecuencia eléctrica de alimentación	Hz	50	50	50	50
Diámetro del conducto de líquido	Pulgadas	1/4"	1/4"	1/4"	1/4"
Diámetro del conducto de gas	Pulgadas	3/8"	3/8"	1/2"	5/8"
Presión máxima de descarga	MPa (bar)	4,28 (42,8)	4,28 (42,8)	4,3 (43,0)	4,28 (42,8)
Presión máxima de entrada	MPa (bar)	1,18 (11,8)	1,18 (11,8)	1,2 (12,0)	1,18 (11,8)
Potencia acústica (unidad interior/exterior)	dB (A)	52 / 60	51 / 61	58 / 62	59 / 65

Tab.7 Unidad interior LSGNW

Unidad interior	Unidad	LSGNW25	LSGNW35	LSGNW50	LSGNW70
Caudal de aire	m <sup>3</sup> /h	580	580	1000	1150
Clase de impermeabilidad		IPX0	IPX0	IPX0	IPX0
Tipo de motor del ventilador		CA	CA	CC	CC

### 3.3 Temperaturas de funcionamiento

Modo		Unidad exterior
Refrigeración	°C máx.	49
	°C mín.	16
Calefacción	°C máx.	30
	°C mín.	-15

### 3.4 Pesos

Tab.8 Unidad exterior

	Unidad	LSGT25-S	LSGT35-S	LSGT50-S	LSGT70-S
Peso	kg	18	22,5	28	39

Tab.9 Unidad interior HSGNW

	Unidad	HSGNW25	HSGNW35	HSGNW50
Peso	kg	8,5	8,5	11,5

Tab.10 Unidad interior LSGNW

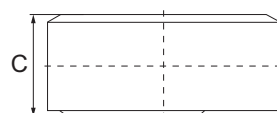
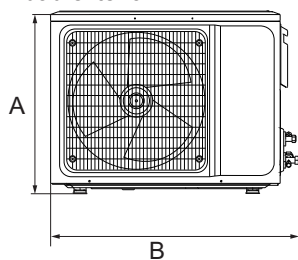
	Unidad	LSGNW25	LSGNW35	LSGNW50	LSGNW70
Peso	kg	9	9	12,5	15

Tab.11 Unidad interior JSGNW

	Unidad	JSGNW25	JSGNW35	JSGNW50	JSGNW70
Peso	kg	8,5	8,5	11,5	14

### 3.5 Dimensiones

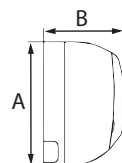
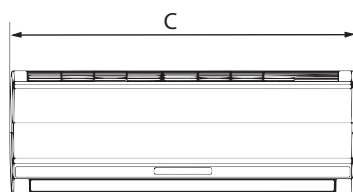
Fig.2 Unidad exterior



MW-6070188-01

Tab.12

Modelo	A	B	C
LSGT25-S	455	703	253
LSGT35-S	538	803	309
LSGT50-S	557	878	353
LSGT70-S	700	961	338



MW-6070052-1

Tab.13 HSGNWUnidad interior de pared

Modelo	A	B	C
HSGNW25	292	198	788
HSGNW35	292	198	788
HSGNW50	316	224	940

Tab.14 JSGNWUnidad interior de pared

Modelo	A	B	C
JSGNW25	292	201	792
JSGNW35	292	201	792
JSGNW50	316	224	940
JSGNW70	330	232	1132

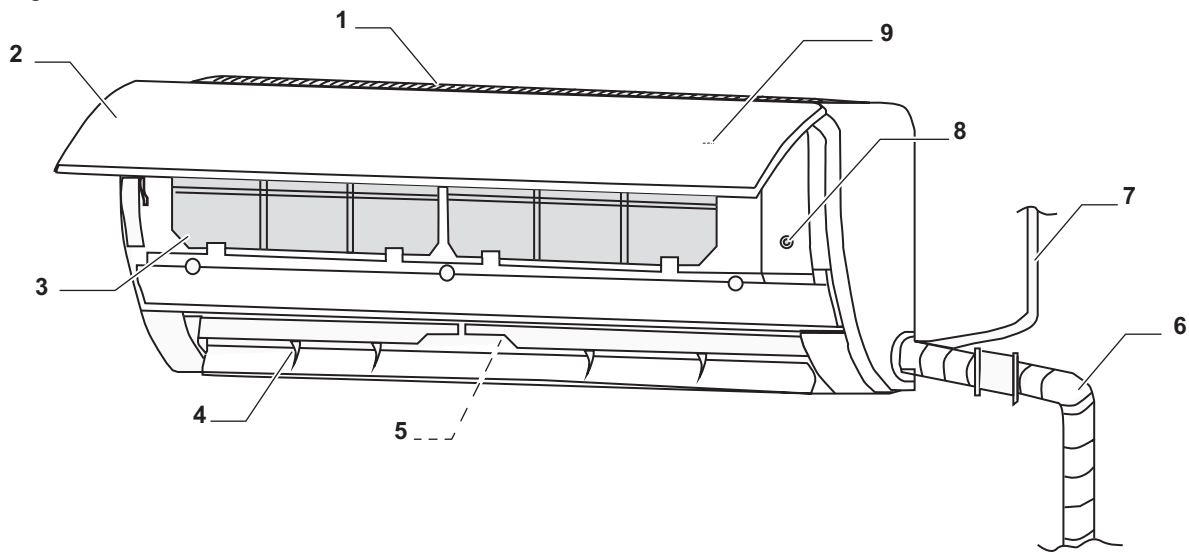
Tab.15 LSGNWUnidad interior de pared

Modelo	A	B	C
LSGNW25	300	198	800
LSGNW35	300	198	800
LSGNW50	315	235	970
LSGNW70	330	235	1100

## 4 Descripción del producto

### 4.1 Unidad interior

Fig.3



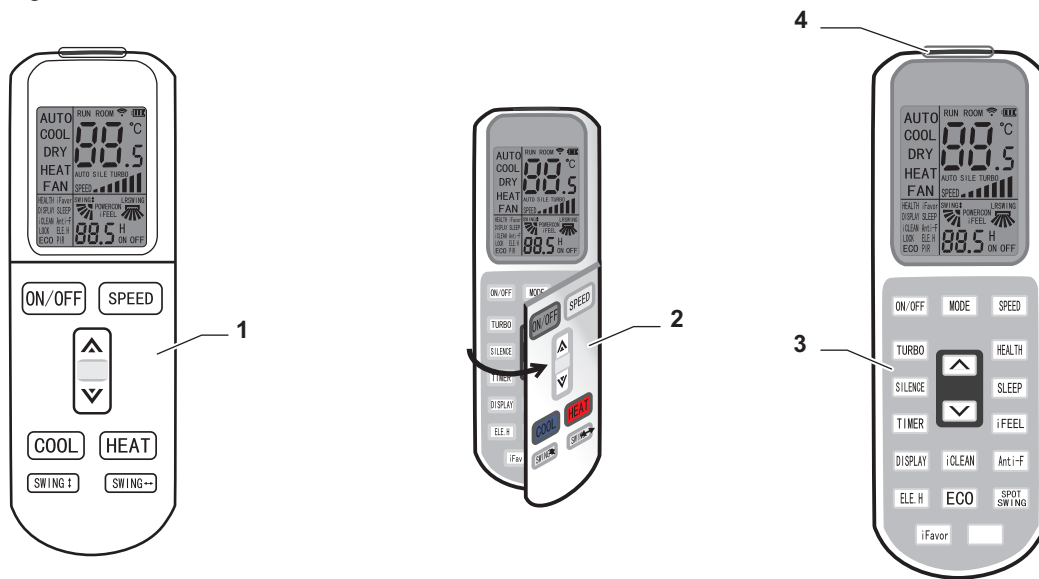
MW-6020011-02

- 1 Red de entrada de aire
- 2 Panel frontal
- 3 Filtros
- 4 Lamas
- 5 Ventiladores

- 6 Tubos y conductos de refrigerante
- 7 Cable de tensión
- 8 Botón de control forzado
- 9 Pantalla

## 4.2 Mando a distancia

Fig.4



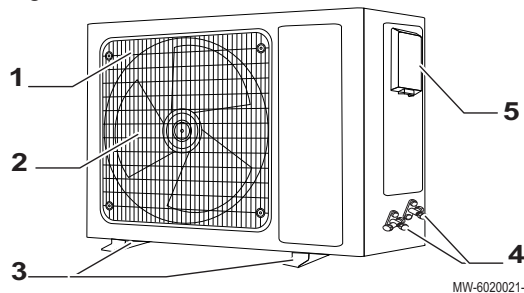
- 1 Funciones principales
- 2 Tapa de acceso a las funciones suplementarias

- 3 Funciones suplementarias
- 4 Transmisor de señal

MW-6020012-01

## 4.3 Unidad exterior

Fig.5



MW-6020021-01

- 1 Rejilla de salida de aire
- 2 Ventilador
- 3 Soportes de suelo
- 4 Conexiones de refrigerante
- 5 Conexiones eléctricas

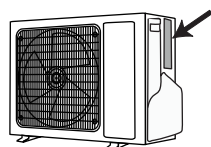
## 4.4 Placas de características

Las placas de características deben estar accesibles en todo momento. Sirven para identificar el producto y ofrecen información importante como, por ejemplo, el tipo de producto, la fecha de fabricación (año - semana), el número de serie, el suministro eléctrico, la presión de servicio, la potencia eléctrica, el grado de protección IP o el tipo de refrigerante.

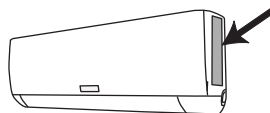
### **i** Importante

- No quitar ni cubrir nunca las placas de características y las etiquetas colocadas en el aparato.
- Las placas de características y las etiquetas deben resultar legibles durante toda la vida útil del aparato. Sustituya las instrucciones y etiquetas de advertencia dañadas o ilegibles de inmediato.

Fig.6



MW-6070041-2



MW-6070100-2

## 5 Instalación

### 5.1 Componentes suministrados

Tab.16

Bulto	Contenido
Unidad exterior	<ul style="list-style-type: none"> <li>• Unidad exterior</li> <li>• Manual de instalación</li> <li>• Conector de drenaje</li> <li>• Tuercas de cobre (×4)</li> <li>• Cinta</li> </ul>
Unidad interior	<ul style="list-style-type: none"> <li>• Unidad interior</li> <li>• Instrucciones para el usuario</li> <li>• Mando a distancia</li> <li>• Pilas AA LR6 1,5 V (×2)</li> <li>• Tarjeta de garantía</li> <li>• Aislamiento térmico (×2)</li> <li>• Tuercas de cobre (×2)</li> </ul>

### 5.2 Equipamiento

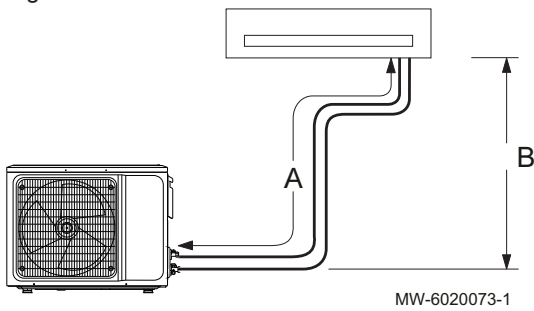
La siguiente tabla especifica los equipos que se pueden utilizar con diversos tipos de refrigerante, y cuáles deben utilizarse solo con el R32.

Tab.17

Equipos para R32	
Su uso solo está permitido para gas R32. No reutilizar los instrumentos para gases R22 o R407C.	<ul style="list-style-type: none"> <li>• Sistema colector múltiple</li> <li>• Manguera de carga</li> <li>• Equipo de recuperación de refrigerante</li> <li>• Cilindro de refrigerante</li> <li>• Puerto de carga del cilindro refrigerante</li> <li>• Detector de fugas de gas</li> <li>• Bomba de vacío sin válvula de comprobación de flujo inverso</li> </ul>
Uso permitido para gases R32, R22 y R407C.	<ul style="list-style-type: none"> <li>• Bomba de vacío con válvula de comprobación de flujo inverso</li> <li>• Curvatubos</li> <li>• Llave dinamométrica</li> <li>• Cortatubos</li> <li>• Soldador y cilindro de nitrógeno</li> <li>• Medidor de carga de refrigerante</li> <li>• Vacuómetro</li> </ul>

### 5.3 Mantenimiento de la distancia entre la unidad exterior y la unidad interior

Fig.7



La unidad exterior está precargada con refrigerante. Para garantizar el buen funcionamiento de los sistemas de aire acondicionado, es necesario respetar los requisitos de conexión entre la unidad interior y la exterior:

- Longitudes mínimas y máximas
- Diferencia máxima de altura
- Número máximo de acodaduras

Dependiendo de la longitud total de los conductos de refrigerante, puede que sea necesario añadir refrigerante al sistema.

Tab.18

		Unidad	LSGT25-S	LSGT35-S	LSGT50-S	LSGT70-S
A	Longitud máxima del conducto de refrigerante	m	20	20	25	25
B	Diferencia máxima de altura	m	10	10	15	15

A la hora de calcular la longitud total del conducto de refrigerante, se debe tener en cuenta el número de acodaduras y bucles de aceite:

Longitud de conducto equivalente = longitud real del conducto + (cantidad de acodaduras × longitud equivalente de la acodadura del conducto) + (cantidad de bucles de aceite × longitud equivalente del bucle de aceite).

Tab.19 Tabla de conversión de acodaduras y bucles de aceite

Diámetro del conducto de refrigerante mm - pulgadas	Grosor mm	Longitud equivalente de la acodadura del conducto m	Longitud equivalente del bucle de aceite m
6,35 - 1/4"	0,8	0,10	0,7
9,52 - 3/8"	0,8	0,18	1,3
12,70 - 1/2"	0,9	0,20	1,5
15,88 - 5/8"	1,0	0,25	2,0
19,05 - 3/4"	1,0	0,35	2,4

Ejemplo:

- Longitud real del conducto: 25 metros
- Diámetro del conducto de gas: 15,88 mm (5/8")
- Cantidad de acodaduras: 5
- Cantidad de bucles de aceite: 2

Longitud de conducto equivalente = 25 + (5 × 0,25) + (2 × 2,0) = 30,25 m



**Importante**

La longitud de conducto equivalente calculada no debe superar la longitud máxima permitida del conducto especificada para el producto.



**Véase también**

Carga de refrigerante adicional, página 24

## 5.4 Colocación de la unidad exterior

### 5.4.1 Requisitos de ubicación de la instalación



#### Advertencia

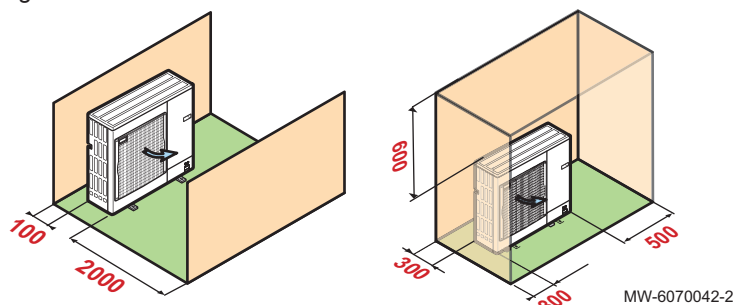
Instalar la unidad exterior en una superficie sólida capaz de aguantar su peso. Asegurarse de que el soporte esté instalado con seguridad y que la unidad siga siendo estable incluso tras funcionar durante un periodo prolongado. Si no está correctamente asegurada, la unidad podría caerse y causar daños materiales o lesiones personales.

- No instalar la unidad exterior en una ubicación que presente un riesgo de exposición a un gas combustible. Si se produce una fuga de gas combustible y este se concentra en torno a la unidad, se puede producir un incendio.
- No instalar la unidad exterior en una atmósfera de alto contenido salino ni en un entorno corrosivo.
- No exponer la unidad exterior a cantidades excesivas de vapor, humo o polvo.
- Instalar la unidad exterior a una distancia mínima de 1 metro de otros aparatos eléctricos con ondas electromagnéticas.
- No instalar la unidad exterior cerca de líquidos o gases fácilmente inflamables.
- Si el sistema de aire acondicionado se utiliza también con fines de calefacción, no instalar la unidad exterior en un lugar donde pueda quedar cubierta por nieve.

### 5.4.2 Espacio suficiente para la unidad exterior

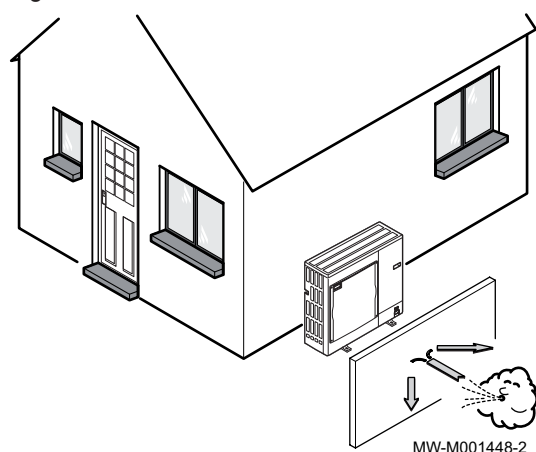
Las distancias mínimas respecto a la pared son necesarias para garantizar un funcionamiento óptimo.

Fig.8



### 5.4.3 Selección de la ubicación del módulo exterior

Fig.9



Para garantizar que el módulo exterior funcione correctamente, su ubicación debe cumplir determinadas condiciones.

1. Decidir cuál es la ubicación ideal para el módulo exterior teniendo en cuenta los requisitos de espacio del mismo y las disposiciones legales.
2. Respetar el índice de protección IP24 del módulo exterior durante la instalación.
3. Evitar las siguientes ubicaciones, ya que la unidad exterior es una fuente de ruido:
  - Vientos dominantes,
  - Cerca de zonas de descanso.
  - Cerca de una terraza,
  - Enfrente de una pared con ventanas.
4. No debe haber nada que impida la libre circulación del aire alrededor del módulo exterior (admisión y salida).

5. Asegurarse de que el soporte cumple las siguientes especificaciones:
  - Superficie plana que pueda soportar el peso de la unidad exterior y sus accesorios (base de cemento, bloques de cemento, alféizar)
  - Sin conexión rígida con el edificio al que se suministra para evitar la transmisión de vibraciones.
  - Distancia mínima respecto al suelo de 200 mm para evitar cualquier contacto con el agua, el hielo o la nieve.
  - Base con estructura metálica para permitir evacuar correctamente los condensados.



**Importante**

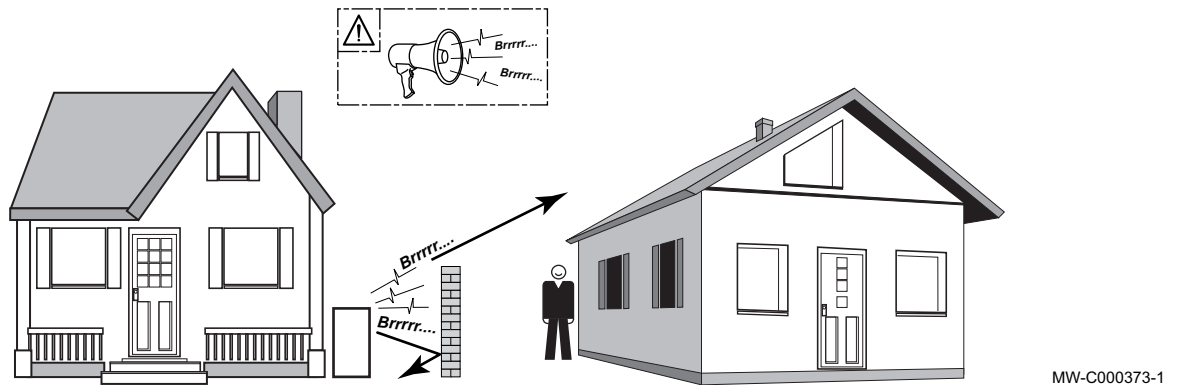
- La anchura del zócalo no debe ser mayor que la del módulo exterior.
- La evacuación de los condensados debe limpiarse con regularidad para evitar que se obstruya.

**5.4.4 Elección de la ubicación de una pantalla acústica**

Cuando el módulo exterior está muy cerca de los vecinos, puede colocarse una pantalla acústica para reducir la contaminación acústica.

Instalar este tipo de equipo de conformidad con la legislación y las normas vigentes.

Fig.10



MW-C000373-1

1. Coloque la pantalla acústica lo más cerca posible de la fuente de ruido, aunque sin obstaculizar la circulación de aire por el intercambiador de la unidad exterior y las operaciones de mantenimiento.
2. Respete las distancias mínimas de colocación de la unidad exterior respecto a la pantalla acústica.

**5.4.5 Selección de la ubicación del módulo exterior en regiones frías y nevosas**

El viento y la nieve pueden reducir de forma significativa el rendimiento de la unidad exterior. La ubicación de la unidad exterior debe cumplir estas condiciones.

Fig.11



MW-6000252-2



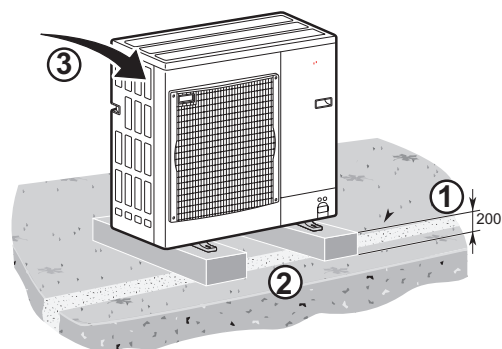
1. Instalar el módulo exterior lo suficientemente alto del suelo para permitir que los condensados se evacúen correctamente.
2. Asegurarse de que la base cumple las siguientes especificaciones:

Especificaciones	Causa
La anchura máxima es igual a la anchura del módulo exterior.	
La altura debe ser, como mínimo, 200 mm superior a la altura media que alcanza la nieve.	Esto contribuye a proteger el intercambiador de la nieve e impide la formación de hielo durante la operación de deshielo.
Una ubicación lo más alejada posible de la vía pública.	La evacuación de los condensados puede congelarse, lo que supondrá un peligro potencial (capa de hielo negro).

3. Si la temperatura exterior desciende por debajo de cero, tomar las precauciones necesarias para evitar que se congelen los conductos de evacuación.
4. Colocar los módulos exteriores uno al lado de otro y no uno encima de otro para evitar que se congelen los condensados del módulo inferior.

#### 5.4.6 Instalación del módulo exterior en el suelo

Fig.12



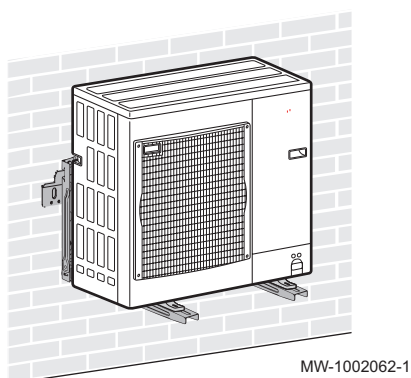
MW-M001452-3

Cuando la instalación se haga sobre el suelo, debe aplicarse primero una base de hormigón sin conexiones rígidas con el edificio al que se suministra para evitar la transmisión de vibraciones. Colocar un soporte de suelo de caucho.

1. Cavar una zanja de evacuación con un lecho de guijarros.
2. Poner un zócalo de hormigón con una altura mínima de 200 mm que pueda soportar el peso de la unidad exterior.
3. Colocar un soporte de suelo de caucho.
4. Instalar la unidad exterior sobre el zócalo de hormigón.

#### 5.4.7 Montaje de la unidad exterior en soportes murales

Fig.13



MW-1002062-1

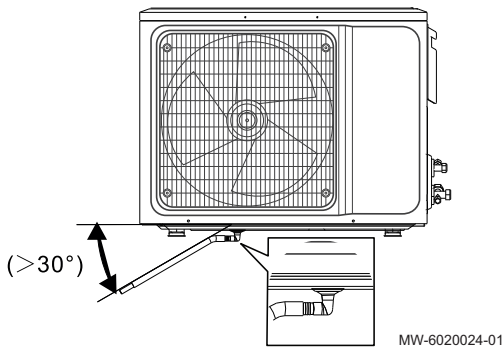
Por motivos relacionados con el mantenimiento y las vibraciones, es preferible colocar la unidad exterior sobre una superficie sólida. No obstante, también se puede contemplar la instalación de la unidad exterior en soportes murales.

Al instalar la unidad exterior en soportes murales, prestar atención a los siguientes puntos:

- Utilizar el soporte de la pared derecha y amortiguadores antivibraciones.
- Elegir una pared maciza con masa suficiente para atenuar las vibraciones.
- Utilizar tomas de pared de desacoplamiento acústico para hormigón o mampostería.
- Elegir una ubicación de acceso sencillo para realizar el mantenimiento.
- Asegurarse de que la unidad exterior pueda mover libremente el aire que necesita.
- Al deshelar, asegurarse de que el agua fundida se pueda eliminar fácilmente (cuando se utiliza el sistema de aire acondicionado como bomba de calor).

### 5.4.8 Instalación del conducto de condensados

Fig.14



1. Conectar el conducto de condensados a la unidad exterior con el conector de drenaje de la bolsa de accesorios y utilizar una abrazadera para manguera para asegurarlo.
2. Colocar el conducto con un gradiente descendente de 30°. El conducto no debe ascender en ningún punto de su trayectoria.
3. Para proteger el conducto de condensados y el grifo de drenaje contra las heladas, es preciso aislarlos con aislamiento de goma de 8 mm o más de grosor.

## 5.5 Colocación de la unidad interior

### 5.5.1 Requisitos de ubicación de la instalación



#### Atención

- Si se instala la unidad interior en una estancia de dimensiones reducidas, asegurarse de que exista ventilación suficiente para evitar que se exceda la concentración límite de refrigerante, incluso si se produce una fuga. Véase el capítulo relativo a los requisitos de la estancia para el sistema R32.
- La acumulación de refrigerante a altas concentraciones puede causar un accidente por deficiencia de oxígeno.



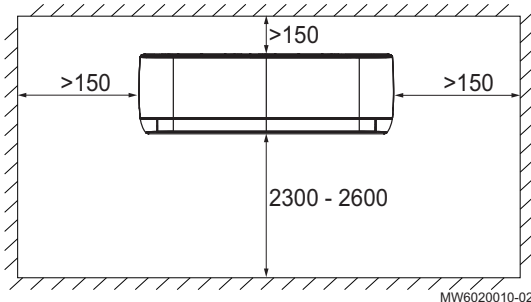
#### Advertencia

Instalar la unidad interior en una superficie sólida capaz de aguantar su peso. Asegurarse de que el soporte esté instalado con seguridad y que la unidad siga siendo estable incluso tras funcionar durante un periodo prolongado. Si no está correctamente asegurada, la unidad podría caerse y causar daños materiales o lesiones personales.

- No instalar la unidad interior en el exterior.
- No instalar la unidad interior en un lugar expuesto a gases de combustión. Si se produce una fuga de gas combustible y éste se concentra en torno a la unidad, se puede producir un incendio.
- No instalar la unidad interior en una atmósfera de alto contenido salino ni en un entorno corrosivo.
- No exponer la unidad interior a cantidades excesivas de vapor, humo o polvo.
- Instalar la unidad interior a una distancia mínima de un metro de otros aparatos eléctricos con ondas electromagnéticas.
- No instalar la unidad interior cerca de líquidos o gases fácilmente inflamables.
- No exponer la unidad interior directamente a la luz solar.

### 5.5.2 Ubicación de la instalación

Fig.15



- Seleccionar una posición apropiada para lograr una temperatura del aire homogénea en el lugar de instalación.
- Tener en cuenta la distribución del aire desde la unidad interior a la estancia.
- Asegurarse de que no haya otras fuentes de calor o de vapor en las inmediaciones.
- Considerar medidas de atenuación acústica, como los anclajes a la pared con sistemas de reducción de ruido.
- Asegurarse de que haya espacio suficiente como para instalar el conducto de condensados en pendiente en la ubicación escogida.

- Respetar las distancias mínimas requeridas para la instalación de la unidad interior.

### 5.5.3 Requisitos de la estancia



#### Advertencia

La estancia en la que se instale el sistema de aire acondicionado con refrigerante R32 no puede ser de menores dimensiones que las que se indican en la tabla siguiente. Esta medida tiene como objetivo evitar los potenciales problemas de seguridad que puedan causar las fugas de refrigerante de la unidad interior.

Tab.20

Altura de instalación de la unidad interior	Carga de refrigerante	Unidad	LSGT25-S	LSGT35-S	LSGT50-S	LSGT70-S
0,6 m	valor predefinido - máximo	m <sup>2</sup>	2,39 - 4,47	3,06 - 5,38	13,94 - 24,47	17,65 - 30,40
1 m	valor predefinido - máximo	m <sup>2</sup>	0,86 - 1,61	1,10 - 1,94	5,02 - 9,17	6,35 - 10,94
1,8 m	valor predefinido - máximo	m <sup>2</sup>	0,27 - 0,50	0,34 - 0,60	1,55 - 2,83	1,96 - 3,38
2,2 m	valor predefinido - máximo	m <sup>2</sup>	0,18 - 0,33	0,23 - 0,40	1,04 - 1,89	1,31 - 2,26



#### Véase también

Carga de refrigerante adicional, página 24

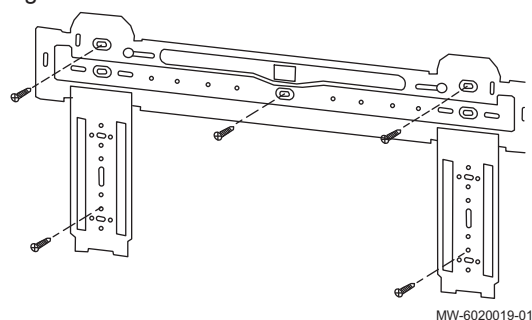
### 5.5.4 Instalación de la placa de montaje



#### Atención

La pared debe ser sólida y ser capaz de soportar 20 kg.

Fig.16

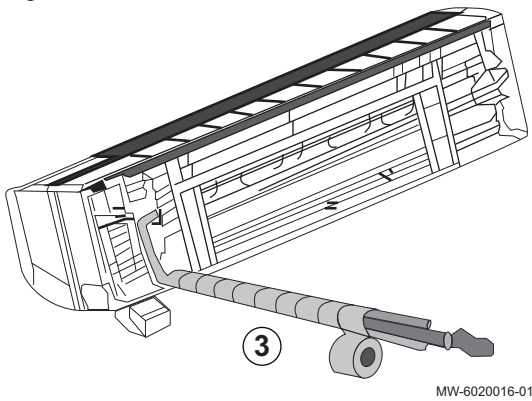


1. Colocar el soporte de montaje en la pared.
  2. Asegurarse de que el soporte de montaje esté nivelado.
  3. Determinar la posición de los orificios.
  4. Taladrar orificios en la pared para el soporte de montaje.
  5. Asegurar el soporte de montaje a la pared.
  6. Utilizar un nivel de burbuja para asegurarse de que el soporte de montaje se mantenga en horizontal y quede perpendicular a la dirección vertical.
- Si la instalación no es correcta, podrían producirse fugas de agua de la unidad interior cuando el aire acondicionado se utilice en el modo de enfriamiento.

### 5.5.5 Conexión de conductos de refrigerante

1. Extraer la conexión de los conductos de refrigerante.
2. Juntar y asegurar el conducto de condensados, los conductos de refrigerante y los cables eléctricos con abrazaderas de plástico para cables.

Fig.17

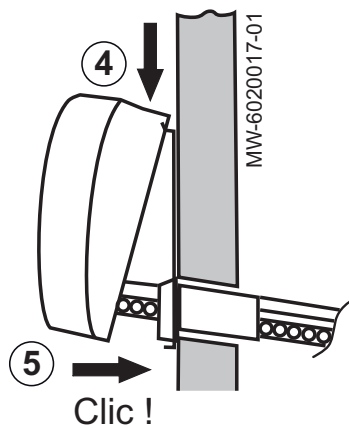


3. Envolver todos los conductos y cables con cinta para evitar la condensación.

### 5.5.6 Montaje de la unidad interior

Es posible instalar la unidad interior con la cizalladura lateral previa ya existente, o guiar los conductos por detrás de la unidad. Las conexiones para cableado, drenaje y refrigerante están plenamente adaptadas para su conexión a cualquier lado de la unidad.

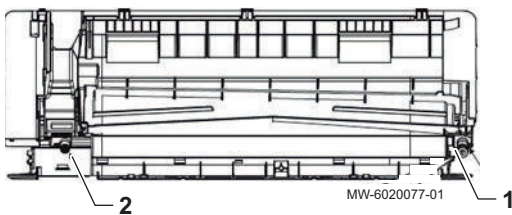
Fig.18



1. Determinar si es preciso que los conductos pasen junto a la unidad interior o por detrás de esta.
2. Taladrar un agujero de 70 mm de diámetro en la pared con gradiente descendente desde la unidad interior hasta la unidad exterior.
3. Montar la anilla de la unidad interior a la pared con cinta adhesiva.
4. Colgar la unidad interior del soporte de montaje con los ganchos superiores. Asegurarse de que la unidad interior esté centrada.
5. Colocar y presionar la unidad interior en el soporte de montaje hasta que los ganchos queden firmemente enganchados en las guías (debe poder escucharse el clic de forma audible).

### 5.5.7 Instalación del conducto de condensados

Fig.19



Es posible instalar el conducto de condensados en los lados derecho (1) o izquierdo (2) de la unidad interior.

1. En caso necesario, retirar la tapa de goma del conector de condensación escogido y colocarla en el conector no utilizado.
2. Fijar el conducto de condensados en el conector de condensación.
3. Instalar el conducto de condensados con una pendiente descendente de 1/100-150.

## 5.6 Conexiones de refrigeración

### 5.6.1 Preparación de las conexiones de refrigerante

**Peligro**

Esta instalación solo puede realizarla un profesional cualificado, de conformidad con la legislación y las normas vigentes. Deben cumplirse las normativas nacionales.

Para permitir los intercambios entre las unidades interior y exterior, instalar dos conexiones de refrigerante: de ida y retorno.

Conforme con el Reglamento (UE) n.º 517/2014, el equipo debe ser instalado por un instalador certificado cuando la carga de refrigerante sea superior a 5 toneladas de CO<sub>2</sub> equivalente o haga falta una conexión frigorífica (es el caso de los sistemas split, aunque incorporen un sistema de acoplamiento rápido).

Instalar los conductos de conexión frigorífica entre las unidades interior y exterior.

**Importante**

Para evitar el ruido producido por la vibración de los conductos entre sí, hacer lo siguiente:

- Dejar un espacio entre los conductos durante la conexión.
- Dejar suficiente holgura entre los conductos.
- Usar bridas de sujeción suficientemente aisladas para evitar el contacto directo con las superficies ligeras como los paneles de madera.
- Aislarlos los conductos con goma insonorizante u otro aislamiento.

Proteger los conductos contra daños físicos durante el funcionamiento normal, el servicio o el mantenimiento.

Dentro del edificio:

- Instalar el conducto de refrigerante a un mínimo de 2 metros del suelo (si es posible).
- Montar una protección mecánica en las secciones de conducto por debajo de 2 metros.

Respetar el radio de curvatura mínimo de 100 a 150 mm.

Respetar las distancias máxima y mínima entre las unidades exterior e interior.

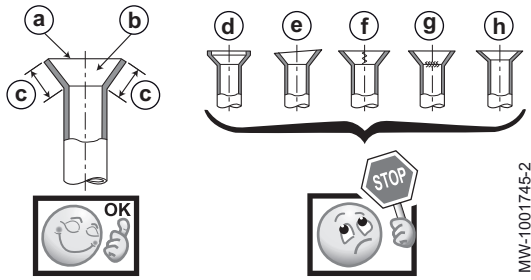
No agregar juntas de conexión adicionales entre las unidades interior y exterior.

- Cortar los conductos con un cortatubos y desbarbarlos.
- Inclinar la abertura del conducto hacia abajo para evitar que entren partículas y prevenir los puntos de acumulación de aceite.
- Si no se van a conectar los conductos inmediatamente, es preciso taparlos para evitar que penetre humedad.
- No emplear juntas abocardadas; crear siempre una junta nueva.

### 5.6.2 Tareas de cauterizado

Es preciso realizar las tareas de cauterizado con un soplete con llama y comparar el resultado con la figura proporcionada. Si el cauterizado resulta defectuoso, recortar la parte cauterizada y proceder de nuevo.

Fig.20



**Ejemplos correctos:**

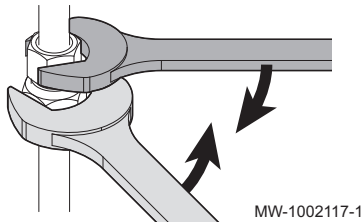
- a Suave en todo el contorno
- b El interior brilla sin arañazos
- c Longitud homogénea en todo el contorno

**Ejemplos incorrectos:**

- d Exceso
- e Inclinado
- f Arañazos en el plano cauterizado
- g Agrietado
- h No homogéneo

**5.6.3 Conectar las conexiones de refrigerante a la unidad interior**

Fig.21

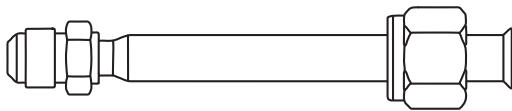


**Atención**

Utilizar una segunda llave para evitar que se tuerza la conexión de refrigeración.

1. Cortar los conductos de refrigerante procedentes de la unidad exterior con un cortatubos y desbarbarlos.
2. Desenroscar la tapa protectora del conducto de líquido del conector de refrigerante y desecharlo.
3. Comprobar la estanqueidad del intercambiador. Empujar ligeramente la tuerca de 1/4" con un destornillador. Debe oírse un ruido de descompresión, que prueba que el intercambiador está hermético.
4. Retirar la tuerca del conducto de líquido y desecharla.
5. Retirar la tuerca del conducto de gas y desecharla.
6. Añadir un adaptador de conducto si es necesario
7. Enroscar las tuercas de la bolsa de accesorios en los conductos de refrigerante.
8. Cauterizar las conexiones de refrigerante.
9. Aplicar aceite refrigerante en las partes acampanadas para facilitar el apriete y mejorar la estanqueidad.
10. Apretar las conexiones con los pares de apriete especificados.

Fig.22 Adaptador de conducto



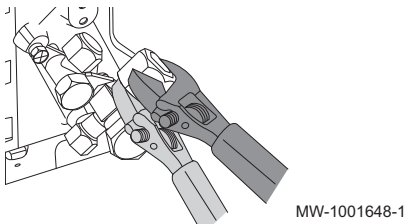
MW-6020161-01

Tab.21

Diámetro exterior del conducto (mm/pulgada)	Diámetro exterior del racor cónico (mm)	Par de apriete (N.m)
6,35 - 1/4	17	14 - 18
9,52 - 3/8	22	34 - 42
12,7 - 1/2	26	49 - 61
15,88 - 5/8	29	69 - 82
19,05 - 3/4	36	100 - 120

**5.6.4 Conectar las conexiones de refrigerante a la unidad exterior**

Fig.23

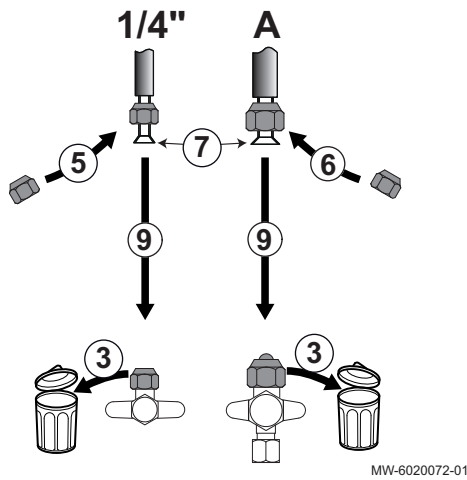


**Atención**

Utilizar una segunda llave para evitar que se tuerza la conexión de refrigeración.

1. Retirar el panel lateral de protección de la unidad exterior.
2. Comprobar que las llaves de paso estén cerradas.
3. Retirar las tapas protectoras de las válvulas y desecharlas.

Fig.24



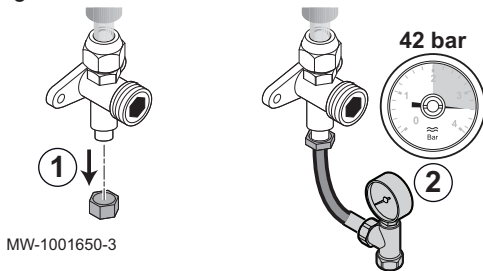
4. Cortar los conductos de refrigerante procedentes de la unidad interior con un cortatubos y desbarbarlos.
5. Conducto de líquido: usar la nueva tuerca de la bolsa de accesorios.
6. Conducto de gas: usar la nueva tuerca de la bolsa de accesorios.
7. Cauterizar los conductos de refrigerante.
8. Aplicar aceite refrigerante en las partes acampanadas para facilitar el apriete y mejorar la estanqueidad.
9. Apretar las conexiones con los pares de apriete especificados.

Tab.22

Diámetro exterior del conducto (mm/pulgada)	Diámetro exterior del racor cónico (mm)	Par de apriete (N.m)
6,35 - 1/4	17	14 - 18
9,52 - 3/8	22	34 - 42
12,7 - 1/2	26	49 - 61
15,88 - 5/8	29	69 - 82
19,05 - 3/4	36	100 - 120

### 5.6.5 Prueba de estanqueidad de las conexiones de refrigerante

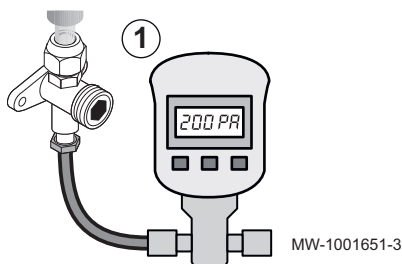
Fig.25



1. Quitar la tapa de protección de la conexión de servicio de la llave de paso.
2. Conectar el manómetro y la botella de nitrógeno a la conexión de servicio y aumentar progresivamente la presión en los conductos de conexión de refrigerante y la unidad interior hasta 42 bar incrementándola de 5 en 5 bar.
3. Comprobar la estanqueidad de las conexiones de refrigerante de las unidades exterior e interior mediante un pulverizador para detectar fugas. Si hay alguna fuga, repararla y repetir los pasos 1 a 3 en el mismo orden y volver a comprobar la estanqueidad.
4. Disipar la presión y descargar el nitrógeno.

### 5.6.6 Vacío

Fig.26



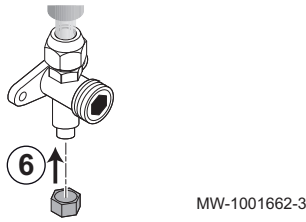
Realizar la evacuación después de comprobar que el circuito de refrigerante está totalmente libre de fugas. La evacuación es necesaria para eliminar aire y humedad del circuito de refrigerante.

1. Conectar el vacuómetro y la bomba de vacío a la conexión de servicio.
2. Hacer el vacío en la unidad interior y en los conductos de la conexión frigorífica.
3. Comprobar la presión y el vacío según el cuadro de recomendaciones inferior. Consultar asimismo la normativa local.

Temperatura exterior	°C	≥ 20	10	0	- 10
Presión de vacío que debe alcanzarse	Pa (bar)	1000 (0,01)	600 (0,006)	250 (0,0025)	200 (0,002)
Tiempo de evacuación una vez alcanzada la presión de vacío	h	1	1	2	3

4. Cerrar la válvula entre el vacuómetro/bomba de vacío y la conexión de servicio.
5. Desconectar el vacuómetro y la bomba de vacío después de la desactivación.

Fig.27

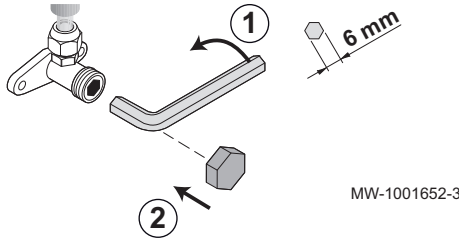


6. Volver a colocar la tapa de protección de la conexión de servicio. Par de apriete de 14-18 Nm.

### 5.6.7 Apertura de las llaves de paso

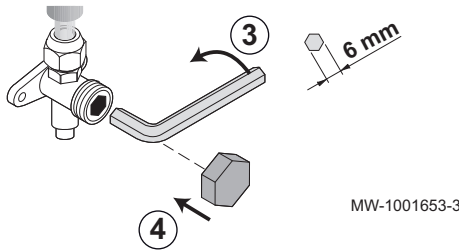
Una vez comprobada la estanqueidad y evacuado el circuito de refrigerante, abrir las llaves de paso para permitir la circulación del refrigerante.

Fig.28



1. Abrir la válvula del conducto de líquido con una llave Allen girando hacia la izquierda hasta llegar al tope.
2. Colocar la tapa protectora en su sitio. Par de apriete de 14-18 Nm.

Fig.29



3. Abrir la válvula del conducto de gas con una llave Allen girando hacia la izquierda hasta llegar al tope.
4. Colocar la tapa protectora en su sitio.
5. Dependiendo de la longitud de los conductos de refrigerante, puede ser necesario añadir refrigerante.

### 5.6.8 Recomendaciones de carga

Además de los procedimientos de carga convencionales, es preciso atenderse a los siguientes requisitos.

- Al utilizar equipos de carga, es preciso asegurarse de que evitar la contaminación de los distintos tipos de refrigerante. Los tubos o los conductos deberán ser lo más cortos posible, para reducir al mínimo la cantidad de refrigerante que circula por ellos.
- Los cilindros deberán mantenerse en una posición adecuada, según las instrucciones.
- Es preciso asegurarse de que el sistema de refrigeración esté puesto a tierra antes de cargar el sistema con refrigerante.
- Una vez completada la carga, si no se ha hecho previamente, etiquetar el sistema.
- Prestar especial atención a no llenar en exceso el sistema de refrigeración.

Antes de recargar el sistema, se deberá poner a prueba la presión con un gas de purga apropiado. Una vez finalizada la carga, deberá someterse el sistema a una prueba de estanqueidad, en todo caso antes de la puesta en servicio. Se realizará una nueva prueba de estanqueidad antes de abandonar la ubicación.

### 5.6.9 Carga de refrigerante adicional

Si los conductos de refrigerante superan la longitud máxima permitida para la precarga de la unidad exterior, será necesario añadir más refrigerante. La cantidad de refrigerante adicional se calcula mediante la fórmula siguiente:

$$Q = A \times (L - 7)$$



- Q = cantidad de refrigerante adicional
- A = carga adicional de refrigerante por metro
- L = longitud del conducto de refrigerante
- 7 = longitud máxima del conducto de refrigerante con precarga

Tab.23

	Unidad	LSGT25-S	LSGT35-S	LSGT50-S	LSGT70-S
Refrigerante de precarga de la unidad exterior	kg	0,55	0,56	1,03	1,3
Longitud máxima del conducto de refrigerante con precarga	m	7	7	7	7
Carga de refrigerante adicional	g/m	15	15	25	25
Cantidad máxima de refrigerante	kg	0,745	0,755	1,48	1,75
Longitud máxima del conducto de refrigerante	m	20	20	25	25

**Importante**

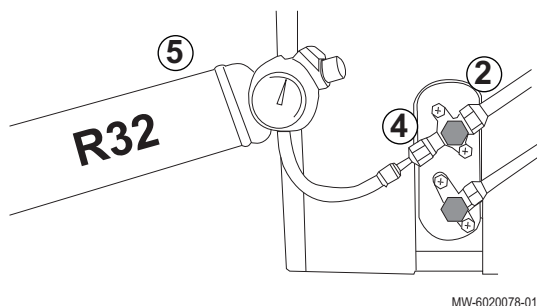
Respetar la carga máxima de refrigerante para el sistema.

**Véase también**

Requisitos de la estancia, página 19

Mantenimiento de la distancia entre la unidad exterior y la unidad interior, página 14

### 5.6.10 Añadir refrigerante si es necesario



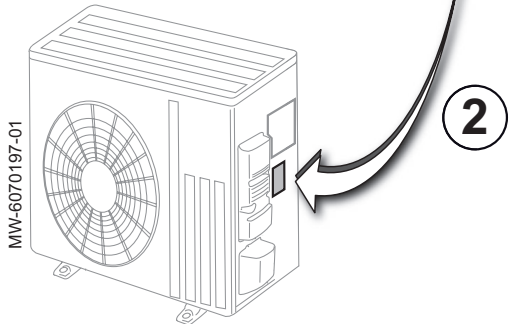
Comprobar la longitud de los conductos de la conexión frigorífica. En función de su longitud, añadir la cantidad necesaria de refrigerante .

1. Apagar el aire acondicionado.
2. Cerrar el conducto de gas.
3. Retirar la tapa de protección de la válvula de llenado.
4. Instalar la botella de rellenado con manómetro y abrir el conducto de gas.
5. Iniciar el proceso de rellenado.
6. Dejar de llenar cuando se alcance la presión deseada y necesaria y cerrar el conducto de gas.
7. Volver a atornillar la tapa de protección en la válvula de llenado.
8. Abrir el conducto de gas.
9. Comprobar que no haya fugas en el circuito de la válvula de llenado.

Fig.30

<b>EN R32 field charge</b>	
Equipment contains fluorinated greenhouse gas.	
GWP:	<b>675</b>
Type of F-Gas:	<b>R32</b>
Factory charge:	kg
Additional charge:	kg
<b>Total charge:</b>	kg
$\frac{\text{GWP} \times \text{kg}}{1000}$	tCO <sub>2</sub> e

<b>EN R32 field charge</b> Equipment contains fluorinated greenhouse gas. GWP: 675 Type of F-Gas: R32 Factory charge: kg Additional charge: kg Total charge: kg GWP x kg / 1000	<b>FR Charge de fluide frigorigène R32</b> L'équipement contient des gaz à effet de serre fluorés. GWP: 675 Type de gaz F: R32 Charge d'usine: kg Charge supplémentaire: kg Charge totale: kg	<b>DE Füllung des Kältemittels R32</b> Das Gerät enthält ein fluoriertes Treibhausgas. GWP: 675 Gasart: R32 Werkseitige Füllung: kg Zusätzliche Füllung: kg Gesamtfüllung: kg	<b>ES Recarga de gas refrigerante R32</b> El equipo contiene gases fluorados de efecto invernadero. GWP: 675 Tipo de gas F: R32 Carga de fábrica: kg Carga adicional: kg Carga total: kg
<b>PT Carica di refrigerante R32</b> L'apparecchiatura contiene gas fluorato a effetto serra. GWP: 675 Tipo di F-Gas: R32 Carica esiguita in fabbrica: kg Carica aggiuntiva: kg Carica totale: kg	<b>ES Carga de refrigerante R32</b> Los equipos contienen gases fluorados de efecto invernadero. GWP: 675 Tipo de gas fluorado: R32 Carga de fábrica: kg Carga adicional: kg Carga total: kg	<b>PT Carga de fluído refrigerante R32</b> O equipamento contém gás fluorado com efeito de estufa. GWP: 675 Tipo de gás fluorado: R32 Carga de fábrica: kg Carga adicional: kg Carga total: kg	<b>ES Recarga de gas refrigerante R32</b> El equipo contiene gases fluorados de efecto invernadero. GWP: 675 Tipo de gas F: R32 Carga de fábrica: kg Carga adicional: kg Carga total: kg
<b>PL Wzrost czynnika chłodniczego R32</b> Urządzenie zawiera fluorowany gaz cieplarniany. GWP: 675 Rodzaj F-gazu: R32 Ilość czynnika chłodniczego w fabryce: kg Dodatkowa ilość: kg Całkowita ilość: kg	<b>PL Napił chładenia R32</b> Zariadenie obsahuje fluorovaný skleníkový plyn. GWP: 675 Typ F plynu: R32 Výpočetná náplň: kg Dodatočná náplň: kg Celková náplň: kg	<b>PT Recarga de gas refrigerante R32</b> O equipamento contém gás fluorado com efeito de estufa. GWP: 675 Tipo de gás F: R32 Carga de fábrica: kg Carga adicional: kg Carga total: kg	<b>ES Recarga de gas refrigerante R32</b> El equipo contiene gases fluorados de efecto invernadero. GWP: 675 Tipo de gas F: R32 Carga de fábrica: kg Carga adicional: kg Carga total: kg



■ **Etiquetado del sistema**

Una vez completado el proceso de carga de refrigerante, es preciso etiquetar el sistema con la carga total de refrigerante. Utilizar para ello el adhesivo provisto.

1. Rellenar el adhesivo **R32 field charge** en el idioma correspondiente.
  - Carga de fábrica
  - Carga adicional
  - Carga total: carga de fábrica + carga adicional
  - Carga total equivalente en toneladas de CO<sub>2</sub>
2. Fijar el adhesivo en la unidad exterior.

**5.7 Conexiones eléctricas**

**5.7.1 Recomendaciones**

**Advertencia**  
Las conexiones eléctricas debe efectuarlas un profesional cualificado y siempre con el sistema desconectado.

**Atención**  
El aparato debe alimentarse con circuitos provistos de interruptores omnipolares con una distancia entre los contactos superior a 3 mm.  
Modelos monofásicos: 230 V (+6 %/-10 %), 50 Hz

**Atención**  
Asegurar los cables con los sujetacables suministrados. Procurar no invertir ninguno de los cables.

**Importante**  
Conformidad eléctrica para la puesta a tierra: siga las normas de instalación vigentes.

**Importante**

La instalación debe estar provista de un interruptor principal.

El instalador debe suministrar y conectar los cables de alimentación.

Realizar las conexiones eléctricas en el generador de conformidad con:

- los requisitos de la normativa vigente;
- los reglamentos nacionales en materia de cableado;
- la información facilitada en los diagramas eléctricos suministrados con el generador;
- las recomendaciones que figuran en estas instrucciones.

Asegurarse de que el cableado no quede expuesto a agentes de desgaste, corrosión, presión excesiva, vibración, bordes afilados o cualquier otro factor externo adverso. Al realizar las comprobaciones, se deberán tener también en cuenta los efectos del paso del tiempo o de las vibraciones continuas procedentes de fuentes como compresores o ventiladores.

## 5.7.2 Sección de cables recomendada

Las características eléctricas de la alimentación de red eléctrica deben corresponderse con los valores indicados en la placa de características.

El cable debe escogerse con sumo cuidado en función de los siguientes elementos:

- Intensidad máxima del módulo exterior. Véase el cuadro a continuación.
- Distancia del generador con respecto a la fuente de alimentación
- Protección precedente.
- Régimen de funcionamiento del neutro.

**Importante**

La máxima corriente permitida en el cable de alimentación de la unidad interior no debe superar los 6 A.

Tab.24

Generador	Tipo de alimentación	Cable de alimentación (mm <sup>2</sup> )	Cable de comunicación (mm <sup>2</sup> )	Curva C del disyuntor (A)	Intensidad máxima (A)
LSGT25-S	Monofásica	3 x 1,5	5 x 1,5	16	8
LSGT35-S	Monofásica	3 x 1,5	5 x 1,5	16	9,5
LSGT50-S	Monofásica	3 x 2,5	5 x 2,5	16	12
LSGT70-S	Monofásica	3 x 2,5	5 x 2,5	20	16

**Importante**

Para la alimentación de la unidad exterior "inverter", utilice un dispositivo de corriente residual (RCD) compatible con armónicos elevados:

- Un dispositivo de corriente residual de tipo A puede ser suficiente para aplicaciones monofásicas;
- en caso contrario, un dispositivo de corriente residual de tipo B o equivalente puede ser suficiente para aplicaciones monofásicas y trifásicas.

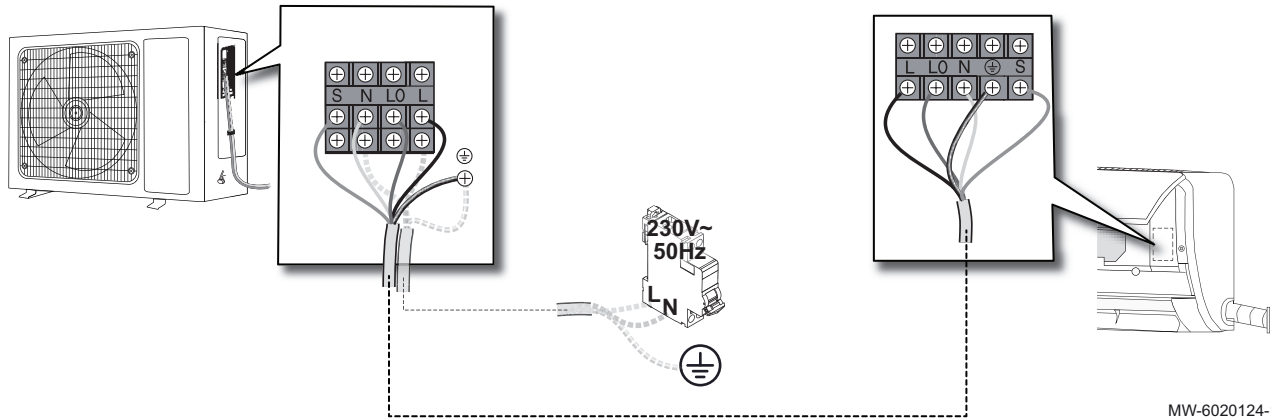
### 5.7.3 Conexión de las unidades exterior e interior



**Atención**

Usar un cable adecuado: los cables de alimentación para componentes de aparatos para uso en exteriores no deben ser más ligeros que los cables flexibles con cubierta de policloropreno (diseño 60245 IEC 57).

Fig.31



MW-6020124-1

1. Conectar los cables a los bornes correspondientes como se muestra en la figura.



**Importante**

Para evitar descargas eléctricas, es preciso asegurarse de que la longitud de los conductores entre el retenedor y las regletas de terminales sea tal que se aplique tensión a los conductores activos antes que al conductor de tierra.



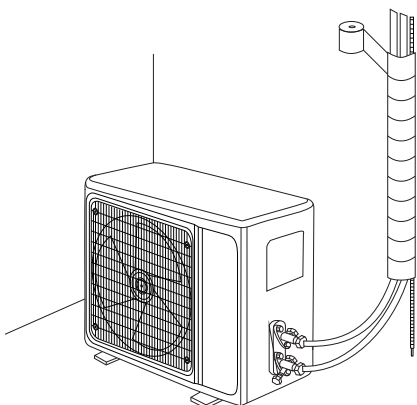
**Importante**

Enroskar correctamente los sujetacables. Ajustar la longitud de los cables como corresponda.

## 5.8 Finalización de la instalación

### 5.8.1 Protección de los conductos de refrigerante con cinta

Fig.32



MW-6020025-01

1. Envolver con cinta los conductos de refrigerante y los cables de comunicación, de abajo arriba.
2. Utilizar abrazaderas u otros accesorios apropiados para asegurar los conductos de refrigerante a la pared.
3. Utilizar espuma expansiva para rellenar la abertura de la pared en torno a los conductos de refrigerante.

### 5.8.2 Comprobación del drenaje de condensados

La ubicación geográfica y el clima pueden influir en el tiempo en que tardan en aparecer los condensados. Seguir las instrucciones de la unidad interior y la unidad exterior.

1. Iniciar el aire acondicionado.
2. Añadir agua directamente en la bandeja de condensados.

3. Comprobar que el agua se vacíe correcta y suavemente.

### 5.8.3 Información facilitada al usuario

Tras completar la instalación, informar al usuario de lo siguiente:

- No quitar ni cubrir nunca las etiquetas ni las placas de características colocadas en los aparatos. Las etiquetas y las placas de características deben ser legibles durante toda la vida del aparato.
- Entregar al usuario los manuales del aire acondicionado.
- Explicar las funciones del aire acondicionado y el controlador.
- Rellenar la tarjeta de garantía, si procede.
- Mantener la unidad exterior libre de obstáculos y suciedad.
- Mantener la unidad exterior libre de nieve si la instalación se emplea para fines de calefacción.

## 6 Puesta en marcha

### 6.1 Generalidades

El procedimiento de puesta en marcha del aire acondicionado se lleva a cabo:

- la primera vez que se utiliza;
- después de una parada prolongada.

La puesta en servicio del aire acondicionado permite al usuario revisar los diversos ajustes y comprobaciones que hay que realizar para poner en marcha el sistema con total seguridad.

### 6.2 Procedimiento de puesta en servicio



#### Atención

La puesta en servicio solo puede realizarla un profesional cualificado.

Encender el sistema 8 horas antes del primer arranque para que se precaliente.

En invierno, tras una desconexión de al menos 8 horas, es necesario realizar una prueba de varias funciones para comprobar el correcto funcionamiento del equipo.

1. Volver a colocar todos los paneles, cubiertas y tapas en las unidades interiores y exteriores.
2. Encender la unidad interior.
3. Activar el modo de enfriamiento del controlador.
4. Al cabo de 3 minutos, comprobar si sale aire de las unidades interiores.
5. Comprobar que no salgan ruidos anormales de la unidad interior y la unidad exterior.
6. Pulsar el resto de botones en el controlador y comprobar si la unidad completa funciona correctamente.
7. Activar el modo de calefacción; comprobar si sale aire caliente de la unidad interior y que no haya ruidos extraños procedentes de las unidades.

## 7 Operaciones de inspección y mantenimiento



#### Importante

Las operaciones de inspección y mantenimiento se deben realizar al menos una vez al año, por parte de un profesional cualificado.

Comprobar el funcionamiento de la instalación:

- Aire acondicionado en modo de enfriamiento;
- Aire acondicionado en modo de calefacción;

- Interfaz de usuario (controlador remoto o de pared).

Tab.25

Comprobar	Operaciones a realizar
Prueba de estanqueidad	Estanqueidad del circuito de refrigerante (con un detector de fugas).
Conexiones eléctricas	Sustituir cables y piezas que presenten defectos.
Tornillos y tuercas	Comprobar todos los tornillos y tuercas (tapa, soporte, etc.).
Aislamiento	Sustituir las secciones de aislamiento dañadas.
Filtros de la(s) unidad(es) interior(es)	Limpiar los filtros periódicamente.
Intercambiador de calor de la unidad exterior	Limpiar con delicadeza el intercambiador de calor de la unidad exterior con un cepillo suave o con un chorro poco intenso de agua (no utilizar sistemas de pulverización o a presiones elevadas, ya que podrían dañar el intercambiador de calor).
Carcasa de las unidades exteriores e interiores	Limpiar el exterior del generador con un paño húmedo y un detergente suave.
Carcasa de la unidad exterior	Comprobar periódicamente los signos de oxidación o rasguños. Corregir la posición incorrecta o aplicar barniz antioxidante si es necesario.
Bandeja de condensados	Comprobar el nivel de agua en la bandeja. En caso de estancamiento, limpiar el sifón o comprobar que la bomba de elevación funcione.
Ventilador	Comprobación visual de oscilación y equilibrio. Comprobar la adherencia de polvo y el aspecto exterior.
Vegetación	Eliminar el exceso de vegetación en torno a la unidad exterior.
Hojarasca y nieve	Retirar la hojarasca y la nieve de las inmediaciones de la unidad exterior.

## 8 Resolución de errores

### 8.1 Códigos de error

En caso de fallo del dispositivo, la unidad interior y el controlador por cable mostrarán un código de error.

Tab.26

Código de error	Descripción
E1	Fallo de la sonda de temperatura ambiente
E2	Fallo de la sonda de temperatura del refrigerante en la unidad exterior
E3	Fallo de la sonda de temperatura del refrigerante en la unidad interior
E4	Fallo del motor del ventilador en la unidad interior (motor PG)
E5 (5E)	Error de comunicación entre la unidad exterior y la unidad interior
F0	Fallo del motor del ventilador en la unidad exterior (motor CC)
F1	Fallo de la protección del módulo inversor (IPM)
F2	Fallo del condensador de protección de la placa de la unidad exterior (PFC)
F3	Fallo del sincronismo del compresor
F4	Fallo de la sonda de temperatura de descarga
F5	Fallo de la protección de sobrecalentamiento en el compresor
F6	Fallo de la sonda de temperatura exterior
F7	Fallo de la protección de sobretensión o de tensión baja
F8	Fallo de comunicación entre la unidad exterior y la unidad del cuadro de control de la unidad exterior
F9	Fallo de la EPROM de la unidad exterior
FA	Error de la sonda de temperatura de succión
Fb	Error del motor de la unidad de suelo
P2	Protección del presostato de alta presión
P3	Protección contra la falta de refrigerante
P4	Protección contra sobrecarga del condensador (modo de enfriamiento)
P5	Protección contra temperatura de descarga
P6	Protección contra sobrecarga del evaporador (modo de calefacción)

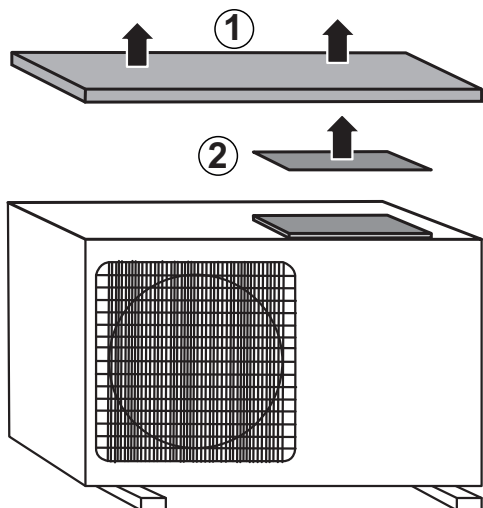
Código de error	Descripción
P7	Protección contra congelamiento de la unidad interior (modo de enfriamiento)
P8	Protección contra sobrecorriente de la unidad exterior

Los LED de la placa electrónica de la unidad exterior ofrecen información adicional sobre los errores:

1. Comprobar las señales LED y consultar la siguiente tabla para las descripciones de los errores.
2. Retirar el panel del soporte de la placa electrónica.
3. Comprobar las señales en el LED.

Representación de los LED:

- OFF
- ON
- ☀ Parpadeo



MW-6020074-01

Tab.27 Códigos de error para la unidad exterior

LED 1	LED 2	LED 3	Nombre del error	Posible ubicación del problema
○	○	○	Normal (unidad exterior en espera)	Normal, las tres luces apagadas para el estado de espera.
☀	☀	☀	Normal (compresor en funcionamiento)	Normal, las tres luces parpadean cuando el compresor está en funcionamiento.
●	●	●	Servicio forzado (modo de prueba)	Normal
☀	☀	○	Error de protección del módulo	Tensión de potencia, cable del compresor, reactor, panel del módulo, panel principal de control externo, compresor.
☀	●	☀	Error de descoordinación del compresor	Tensión de potencia, cable del compresor, panel del módulo, panel principal de control externo, compresor.
☀	○	☀	Error de la sonda de aire de escape	Presión del sistema, sonda de aire de escape, panel principal de control externo.
●	☀	☀	Error de la sonda de la bobina externa	Error de la sonda de la bobina externa, panel principal de control externo.
○	☀	☀	Error de la sonda de temperatura ambiente externa	Sonda de temperatura ambiente externa, panel principal de control externo.
☀	●	●	Error de comunicación de la unidad exterior e interior	Cable de conexión, panel principal de control interno, panel principal de control externo, conexión inversa EE, panel del módulo.
☀	●	○	Error de comunicación del panel principal de control externo y el panel del módulo	Cable de conexión del módulo y los datos principales de control, panel del módulo, panel principal de control externo.
☀	○	●	Error de EE exterior	Panel principal de control externo
☀	○	○	Error de ventilador CC externo	Atasco mecánico del ventilador externo, ventilador CC externo, panel principal de control externo.
●	☀	●	Error de la sonda de temperatura ambiente interna	Sonda de temperatura ambiente interna, panel principal de control interno.

LED 1	LED 2	LED 3	Nombre del error	Posible ubicación del problema
●	☀	○	Error de la sonda de la bobina interna	Sonda de la bobina interna, panel principal de control interno.
○	☀	●	Error del ventilador interno	Atasco mecánico del ventilador, ventilador interno, panel principal de control interno.
○	☀	○	Para otros errores, consultar la pantalla de herramientas.	Conjunto entero del controlador externo.
●	●	☀	Error de la sonda de la tapa del compresor	Presión del sistema, sonda de la tapa del compresor (interruptor de protección), panel principal de control externo.
●	○	☀	Error de sonda recirculadora	Sonda recirculadora, error del interruptor de la válvula de cuatro vías, panel principal de control externo.
○	●	☀	Protección contra sobrepotencia del compresor	Tensión de potencia, panel del módulo, panel principal de control externo.
○	○	☀	Protección de sobrecorriente	Tensión de potencia, presión del sistema, panel del módulo, panel principal de control externo.
●	●	○	Error de la sonda de descarga	Presión del sistema, sonda de escape, panel principal de control externo.
●	○	●	Protección contra sobrecarga de refrigeración	Condensador, ventilador externo, capilar, sonda de bobina externa, panel principal de control externo.
○	●	●	Protección contra el calentamiento por temperatura interior elevada	Evaporador, ventilador interno, conducto fino de conexión de la unidad, sonda de bobina interna, panel principal de control interno.
●	○	○	Protección contra heladas de la refrigeración interior	Evaporador, ventilador interno, capilar, sonda de bobina interna, panel principal de control interno.
○	●	○	Protección de temperatura de la carcasa del compresor	Igual que ● ● ☀: error de la sonda de la tapa del compresor.
○	○	●	Error OVP o UPV	Tensión de potencia, reactor, panel del módulo, panel principal de control externo.

## 9 Eliminación

### 9.1 Eliminación y reciclaje

Fig.33



#### Advertencia

Las tareas de desinstalación y eliminación del aire acondicionado deben correr a cargo de un profesional cualificado conforme a los reglamentos locales y nacionales vigentes.

1. Apagar el aire acondicionado.
2. Desconectar la alimentación del aire acondicionado.
3. Recuperar el refrigerante conforme a la normativa vigente.



#### Importante

Procurar que no haya un escape de refrigerante a la atmósfera o a la naturaleza.

4. Desconectar las conexiones de refrigerante.
5. Desmontar todas las conexiones hidráulicas.
6. Desmontar el aire acondicionado.
7. Desechar o reciclar el aire acondicionado conforme a la reglamentación local y nacional vigente.



## 9.2 Recuperación de refrigerantes

Al desmontar el sistema de aire acondicionado, es preciso recuperar con seguridad todos los refrigerantes que contiene. Antes de ejecutar la tarea, es preciso tomar una muestra de gasóleo y refrigerante, por si fuera necesario realizar algún análisis antes de reutilizar los fluidos recuperados. Es esencial disponer de alimentación eléctrica antes de comenzar la tarea.

Antes de comenzar el proceso, es preciso asegurarse de que:

- se disponga de todos los equipos de protección individual necesarios y estos se utilicen correctamente;
  - una persona cualificada supervise el proceso de recuperación en todo momento;
  - los equipos y los cilindros de recuperación sean conformes con las normativas apropiadas.
1. Se recomienda familiarizarse con el equipo y con su funcionamiento.
  2. Aislar eléctricamente el sistema.
  3. Bombear el sistema de refrigerante, si es posible.
  4. Conectar un sistema colector múltiple y hacer el vacío para que se pueda extraer el refrigerante de diversas secciones del sistema.
  5. Asegurarse de que haya un cilindro en la báscula antes de que fluya el refrigerante hacia este.



### Importante

- No llenar los cilindros en exceso (no superar el 80 % de volumen de carga líquida).
  - No superar la presión máxima de funcionamiento del cilindro, ni siquiera temporalmente.
6. Una vez extraído del sistema todo el refrigerante, cerrar el cilindro y retirar el equipo rápidamente del lugar.
  7. Cerrar todas las válvulas de aislamiento.



### Importante

No deberá cargarse el refrigerante recuperado en otro sistema de refrigeración hasta que no se limpie y se compruebe.

## 9.3 Equipo de recuperación

Al extraer refrigerante de un sistema, tanto para la puesta en servicio como para la desactivación, se recomienda, como buena práctica, la extracción en seguridad de todos los restos de refrigerante.

El equipo de recuperación deberá estar en perfecto estado de funcionamiento e incorporar un conjunto de instrucciones que esté siempre disponible, y debe ser apropiado para la recuperación de todos los refrigerantes pertinentes (incluyendo, dado el caso, los inflamables). Además, se deberá disponer de un conjunto de balanzas calibradas en perfecto estado de funcionamiento. Los tubos deberán incorporar acoplamientos de desconexión a prueba de fugas y estar en perfectas condiciones. Antes de emplear la máquina de recuperación, es preciso asegurarse de que esté en perfecto estado de funcionamiento, de que haya superado las tareas de mantenimiento permanentes y de que todos sus componentes eléctricos asociados estén precintados para evitar su ignición en caso de que se produzca una fuga de refrigerante. En caso de duda, consultar con el fabricante.

Los cilindros utilizados para transferir el refrigerante deben cumplir con los requisitos indicados a continuación:

- Es preciso garantizar la disponibilidad de la cantidad correcta de cilindros para contener toda la carga del sistema.
- Deben utilizarse únicamente cilindros de recuperación de refrigerante apropiados.

- Todos los cilindros que se utilicen deben estar diseñados y específicamente etiquetados para el refrigerante recuperado (se trata de cilindros especiales para la recuperación de refrigerante).
- Los cilindros deben incorporar una válvula de seguridad y válvulas de cierre asociadas en perfecto estado de funcionamiento.
- Antes de proceder con la recuperación, los cilindros vacíos de recuperación deben estar apartados y, en la medida de lo posible, enfriados.

El refrigerante recuperado deberá ser devuelto a su proveedor original en el cilindro correcto de recuperación; se deberá disponer la nota de transferencia de residuos pertinente. No se deben mezclar refrigerantes en unidades de recuperación, ni mucho menos en los cilindros.

Si es preciso desmontar compresores o retirar aceites de compresor, es preciso asegurarse de que se hayan purgado a niveles aceptables, a fin de garantizar que no queden restos de refrigerante inflamable en el lubricante. Se deberá realizar el proceso de evacuación antes de devolver el compresor a los proveedores. Para acelerar el proceso, solo podrá utilizarse energía de calefacción sobre el cuerpo del compresor. Al purgar aceite de una instalación, es preciso transportarlo con seguridad.



## 9.4 Etiquetado

---



Se deberá marcar el equipo con una etiqueta en la que se declare que se ha desmontado y se ha vaciado de refrigerante. La etiqueta deberá estar fechada y firmada.

# 1 Instruções de segurança e recomendações



## 1.1 Instruções gerais de segurança

Funcionamento	 <b>Perigo</b> Este aparelho pode ser utilizado por crianças com 8 ou mais anos e por pessoas com capacidades físicas, sensoriais ou mentais reduzidas ou com falta de experiência e conhecimentos caso sejam supervisionados ou recebam instruções relativas ao uso do aparelho de modo seguro e compreendam os perigos envolvidos. As crianças não devem brincar com o aparelho. As crianças não devem realizar qualquer trabalho de limpeza ou manutenção sem supervisão.
Generalidades	<ul style="list-style-type: none"> <li>• Antes de efetuar qualquer trabalho no aparelho, leia com atenção todos os documentos fornecidos com o ar condicionado. Estes documentos também estão disponíveis no nosso website. Consulte a <b>contracapa</b>.</li> <li>• Apenas profissionais qualificados estão autorizados a realizar os trabalhos de instalação, colocação em serviço, manutenção, reparação e remoção no ar condicionado e na instalação. Devem respeitar os regulamentos locais e nacionais em vigor durante a montagem, instalação e manutenção da instalação.</li> <li>• Deve respeitar-se a conformidade com os regulamentos nacionais relativos ao gás.</li> <li>• O sistema deve cumprir todos os pontos constantes nos regulamentos nacionais em vigor, aplicáveis a trabalhos e intervenções em casas particulares, edifícios de habitação ou outros.</li> <li>• Este ar condicionado não foi concebido para ser utilizado a altitudes acima dos 2000 metros.</li> <li>• Conserve este documento junto do local onde o aparelho está instalado.</li> </ul>
Precauções	 <b>Advertência</b> Antes de qualquer intervenção no circuito frigorífico, desligue o aparelho e aguarde uns minutos. Alguns componentes do equipamento, tais como o compressor e as tubagens, podem atingir temperaturas superiores a 100 °C e pressões elevadas, o que pode provocar graves ferimentos.

## 1.2 Cablagem elétrica

<b>Generalidades</b>	<p> <b>Advertência</b> Só um instalador qualificado ou uma pessoa qualificada do serviço de assistência estão autorizados a realizar os trabalhos elétricos nas unidades interior e exterior. Este trabalho não deve, em nenhuma circunstância, ser realizado por uma pessoa sem qualificações, pois a não realização de um trabalho adequado pode resultar em choques elétricos e/ou fugas de corrente.</p> <ul style="list-style-type: none"><li>• O aparelho tem de ser instalado de acordo com os regulamentos nacionais relativos a cablagens. As faltas de capacidade no circuito de alimentação elétrica ou uma instalação incompleta podem dar origem a um choque elétrico ou a um incêndio.</li></ul>
<b>Precauções</b>	<p> <b>Perigo</b> Antes de realizar qualquer trabalho de cablagem no circuito elétrico, desligue a fonte de alimentação, verifique se não existe qualquer tensão e fixe o disjuntor com um bloqueio com rearme.</p> <ul style="list-style-type: none"><li>• Use cablagens que cumpram as especificações do manual de instalação e as estipulações dos regulamentos e leis locais. A utilização de cablagens que não cumpram as especificações pode dar origem a choques elétricos, fugas de corrente, fumo e/ou um incêndio.</li><li>• Ligue sempre um cabo de terra de proteção (ligação à terra). A ligação à terra deve estar em conformidade com as normas de instalação em vigor. Efetuar a ligação do aparelho à terra antes de qualquer ligação elétrica. Uma ligação à terra incompleta pode dar origem a uma avaria ou choque elétrico.</li><li>• Para evitar um choque elétrico, certifique-se de que o comprimento dos condutores entre o dispositivo de alívio de tensão e os blocos de terminais é suficiente para que os condutores ativos fiquem sob tensão antes do condutor de terra.</li><li>• Instale um disjuntor que cumpra as especificações do manual de instalação e os requisitos dos regulamentos e leis locais.</li><li>• Instale o disjuntor num local onde possa ser facilmente acedido pelo técnico.</li><li>• De forma a precaver o perigo de uma reinicialização imprevista do disjuntor térmico, este aparelho não deve ser acionado através de um interruptor externo, como um temporizador, ou ser ligado a um circuito que seja regularmente ligado e desligado pelo fornecedor de eletricidade.</li><li>• Se um cabo de alimentação for fornecido com o aparelho e se verificar que está danificado, deve ser substituído pelo fabricante, pelo serviço pós-venda ou por pessoas com qualificações semelhantes, de modo a evitar qualquer perigo.</li><li>• Ao ligar o aparelho à rede elétrica ou ao realizar qualquer outro trabalho de cablagem, consulte as instruções fornecidas no manual de instalação e os esquemas de cablagem fornecidos.</li><li>• Separe os cabos de tensão muito baixa dos cabos de alimentação de 230/400 V.</li></ul>

### 1.3 Acerca do fluido frigorífero R32

<b>Precauções</b>	<p>Este produto contém gases fluorados com efeito de estufa.</p> <p> <b>Advertência</b></p> <ul style="list-style-type: none"> <li>• Não use meios para acelerar o processo de descongelamento ou para limpar que não os recomendados pelo fabricante.</li> <li>• O aparelho deve ser armazenado num compartimento sem fontes de ignição em funcionamento permanente (por exemplo: chamas vivas, um aparelho a gás em funcionamento ou um aquecedor elétrico em funcionamento).</li> <li>• Não fure, nem queime este produto.</li> <li>• Tenha em atenção que os fluidos frigoríferos podem não ter odor.</li> </ul> <p> <b>Advertência</b></p> <ul style="list-style-type: none"> <li>• O fluido frigorífero contido na unidade é inflamável e tóxico. Se ocorrer uma fuga de fluido frigorífero para o compartimento e este entrar em contacto com a chama de um queimador, um aquecedor ou um fogão, tal pode resultar num incêndio ou na formação de gás nocivo. Se detetar uma fuga, desligue quaisquer dispositivos de aquecimento combustíveis, ventile o espaço e contacte o agente comercial ao qual comprou a unidade.</li> <li>• Não use a unidade, até que um instalador qualificado confirme que a secção onde ocorreu a fuga de fluido frigorífero foi reparada.</li> </ul> <ul style="list-style-type: none"> <li>• Não liberte os gases na atmosfera.</li> <li>• Ao instalar ou reinstalar o ar condicionado, ou durante a manutenção do mesmo, use apenas o fluido frigorífero especificado (R32) para carregar o circuito frigorífico. Não o misture com outros fluidos frigoríferos e certifique-se de que as tubagens não contêm ar, líquidos ou outros gases.</li> </ul>
<b>Generalidades</b>	<ul style="list-style-type: none"> <li>• Carga de fluido frigorífero máxima admissível de acordo com os dados técnicos neste manual.</li> </ul>

### 1.4 Local de instalação

<b>Precauções</b>	<ul style="list-style-type: none"> <li>• Mantenha a unidade interior e a unidade exterior sempre acessíveis.</li> <li>• Se instalar a unidade interior num compartimento pequeno, tome medidas adequadas (ventilação) para impedir que o fluido frigorífero exceda o limite de concentração, mesmo no caso de existir uma fuga. Consulte o capítulo Instalação ao implementar as medidas. A acumulação de fluido frigorífero altamente concentrado pode dar origem a um acidente por insuficiência de oxigénio.</li> <li>• Instale a unidade interior e a unidade exterior sobre uma estrutura sólida e estável, capaz de suportar o seu peso.</li> <li>• Instale a unidade interior num local sem risco de congelamento.</li> <li>• Não instale a unidade interior num local onde fique diretamente exposta à luz solar.</li> <li>• Não instale a unidade interior num local onde possa estar sujeita ao risco de exposição a um gás combustível. Se ocorrer uma fuga de gás combustível e este se concentrar em redor da unidade, pode ocorrer um incêndio.</li> <li>• Não instale o ar condicionado num local cujo ambiente contenha um forte teor salino ou num ambiente corrosivo.</li> <li>• Não instale o ar condicionado num local exposto ao vapor, aos gases de combustão.</li> <li>• Não instale a unidade exterior num local onde possa ficar coberta por neve.</li> </ul>
-------------------	--

## 1.5 Tubagem do fluido frigorífero

<b>Precauções</b>	<ul style="list-style-type: none"> <li>• Utilize ferramentas e tubos especialmente concebidos para a utilização com fluido frigorífero R32.</li> <li>• Utilize tubos em cobre desoxidado com fósforo para o transporte do fluido frigorífero.</li> <li>• Mantenha as ligações frigoríficas protegidas do pó e da humidade (risco de danificar o compressor).</li> <li>• Aplique óleo frigorífico nas partes abocardadas para apertar mais facilmente e melhorar a estanquidade.</li> <li>• Proteja a unidade exterior e a unidade interior incluindo o isolamento e os elementos estruturais. Não sobreaqueça as tubagens, porque os componentes soldados podem causar danos.</li> <li>• Proteja os tubos de danos físicos.</li> <li>• Isole os tubos de forma a minimizar as perdas de calor.</li> <li>• Não toque nos os tubos de ligação frigorífica com as mãos nuas durante o funcionamento do ar condicionado. Risco de queimadura ou ferimentos devido ao frio.</li> </ul>
-------------------	---

## 1.6 Trabalhos de manutenção e reparação

<b>Precauções</b>	<ul style="list-style-type: none"> <li>• Não desmonte para reparar a unidade enquanto esta estiver em funcionamento.</li> <li>• Utilize apenas azoto desidratado para detetar fugas ou para testes de pressurização.</li> <li>• Após os trabalhos de manutenção ou de reparação, verifique todo o sistema de ar condicionado para confirmar que não existem fugas.</li> <li>• Remova a envolvente apenas para realizar trabalhos de manutenção e reparação. Coloque a envolvente de novo no lugar após o trabalho de manutenção e reparação.</li> </ul>
-------------------	---

## 1.7 Recomendações

<b>Funcionamento</b>	<ul style="list-style-type: none"> <li>• Mantenha a unidade interior e a unidade exterior sempre acessíveis.</li> </ul>
<b>Instalação</b>	<ul style="list-style-type: none"> <li>• Instale a unidade interior do ar condicionado num local sem risco de congelamento.</li> <li>• Instale a unidade interior e a unidade exterior do ar condicionado sobre uma estrutura sólida e estável, capaz de suportar o seu peso.</li> <li>• Isole os tubos de forma a minimizar as perdas de calor.</li> <li>• Não faça quaisquer modificações no ar condicionado sem ter uma permissão por escrito do fabricante.</li> <li>• De modo a poder beneficiar da garantia, não deve efetuar qualquer modificação no aparelho.</li> <li>• Não instale o ar condicionado num local que: <ul style="list-style-type: none"> <li>- tenha uma atmosfera com elevado teor salino,</li> <li>- esteja exposto a vapor e gases de combustão,</li> <li>- possa ficar coberto por neve.</li> </ul> </li> </ul>

## 1.8 Responsabilidades

<b>Responsabilidade do fabricante</b>	<p>Os nossos produtos são fabricados em conformidade com os requisitos das várias diretivas aplicáveis. São portanto fornecidos com marcação <b>CE</b> e quaisquer documentos necessários. No interesse da qualidade dos nossos produtos, esforçamo-nos constantemente por melhorá-los. Portanto reservamo-nos o direito de modificar as especificações disponibilizadas neste documento.</p> <p>A nossa responsabilidade enquanto fabricante não pode ser invocada nos seguintes casos:</p> <ul style="list-style-type: none"> <li>• Incumprimento das instruções de instalação do aparelho.</li> <li>• Incumprimento das instruções de utilização do aparelho.</li> <li>• Ausência de manutenção ou manutenção insuficiente do aparelho.</li> </ul>
<b>Responsabilidade do instalador</b>	<p>O instalador é responsável pela instalação e pela primeira colocação em serviço do aparelho. O instalador deve cumprir as seguintes instruções:</p> <ul style="list-style-type: none"> <li>• Ler e respeitar as instruções constantes dos manuais fornecidos com o aparelho.</li> <li>• Instalar o aparelho em conformidade com as leis e normas em vigor.</li> <li>• Efetuar a primeira colocação em serviço e quaisquer verificações necessárias.</li> <li>• Fornecer explicações sobre a instalação ao utilizador.</li> <li>• Se for necessária manutenção, avisar o utilizador da obrigação de verificar o aparelho e mantê-lo numa boa condição de funcionamento.</li> <li>• Fornecer todos os manuais de instruções ao utilizador.</li> </ul>

## 2 Símbolos utilizados

### 2.1 Símbolos utilizados no manual

Este manual utiliza vários níveis de perigo para chamar a atenção para instruções especiais. Fazemos isso para aumentar a segurança do utilizador, para evitar problemas e para garantir o correto funcionamento do aparelho.



#### Perigo

Risco de situações perigosas que podem resultar em ferimentos pessoais graves.



#### Perigo de choque elétrico

Risco de choque elétrico.



#### Advertência

Risco de situações perigosas que podem resultar em ferimentos pessoais ligeiros.



#### Cuidado

Risco de danos materiais.



#### Importante

Tenha em atenção: informações importantes.

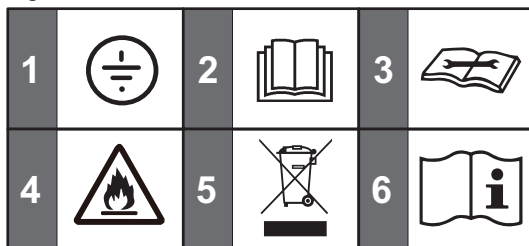


#### Ver

Use como referência outros manuais ou páginas neste manual.

### 2.2 Símbolos utilizados no aparelho

Fig.34



MW-6020020-1

- 1 Ligação à terra de proteção
- 2 Antes da instalação e da colocação em serviço do aparelho, leia atentamente os manuais de instruções fornecidos
- 3 Leia o manual técnico
- 4 O aparelho contém fluido frigorífero inflamável (R32)
- 5 Eliminar os produtos usados num centro de recuperação e reciclagem apropriada
- 6 Consulte as instruções de funcionamento

## 3 Características técnicas

### 3.1 Conformidade

#### 3.1.1 Teste de fábrica

Antes de sair da fábrica, cada unidade interior é testada relativamente aos seguintes itens:

- Estanquidade do circuito frigorífico
- Segurança do sistema elétrico

#### 3.1.2 Declaração de conformidade

A unidade está em conformidade com o tipo padronizado descrito na declaração de conformidade CE. Foi fabricada e colocada no mercado em conformidade com as diretivas europeias.

A declaração de conformidade original está disponível junto do fabricante.

### 3.2 Dados técnicos

#### Sep.28 Unidade exterior

Unidade exterior	Unidade	LSGT25-S	LSGT35-S	LSGT50-S	LSGT70-S
Carga de fluido frigorifé- neo R32	kg	0,55	0,56	1,03	1,3
Carga de fluido frigorifé- neo R32 <sup>(1)</sup>	tCO2e	0,378	0,378	0,695	0,878
Classe à prova de água		IPX4	IPX4	IPX4	IPX4
Tipo do motor do ventila- dor		CC	CC	CC	CC

(1) A quantidade de fluido frigoriféneo em toneladas equivalentes de CO2 é calculada utilizando a seguinte fórmula: quantidade (em kg) de fluido frigoriféneo x PAG/1000. O potencial de aquecimento global (PAG) do R32 é 675.

#### Sep.29 Combinação de unidade exterior e unidade interior JSGNW

	Unidade	JSGNW25 + LSGT25-S	JSGNW35 + LSGT35-S	JSGNW50 + LSGT50-S	JSGNW70 + LSGT70-S
Potência no modo de ar- refecimento (mín. - máx.)	kW	0,6 - 3,8	0,8 - 4,1	1,3 - 5,9	1,8 - 7,4
Potência no modo de aquecimento (mín. - máx.)	kW	0,8 - 4,2	1,0 - 4,2	1,3 - 6,0	1,8 - 8,0
Pdesign-Arrefecimento	kW	2,65	3,5	5,3	6,7
Pdesign-Aquecimento (médio - mais quente)	kW	2,7 - 3,4	2,7 - 3,4	4,4 - 5	5,7 - 7
SEER Arrefecimento		6,2	6,19	7	6,53
SEER Classe energética no modo de arrefecimen- to		A++	A++	A++	A++
SCOP Aquecimento (mé- dio - mais quente)		4 - 5,1	4,03 - 5,2	4,19 - 5,3	4,09 - 5,27
SCOP Classe energética no modo de aquecimento (médio / mais quente)		A+ / A+++	A+ / A+++	A+ / A+++	A+ / A+++
Consumo de energia no modo de arrefecimento (mín. - máx.)	kW	0,1 - 1,6	0,1 - 1,6	0,29 - 2,1	0,23 - 2,76
Consumo de energia no modo de aquecimento (mín. - máx.)	kW	0,3 - 1,6	0,3 - 1,6	0,3 - 1,6	0,3 - 1,6
Corrente de entrada má- xima	A	9,5	9,5	12	16
Tensão de alimentação	V	220~240	220~240	220~240	220~240
Frequência da alimenta- ção elétrica	Hz	50	50	50	50
Diâmetro do tubo de líqui- do	Polega- das	1/4"	1/4"	1/4"	1/4"
Diâmetro da linha de gás	Polega- das	3/8"	3/8"	1/2"	5/8"
Pressão de descarga má- xima	MPa (bar)	4,3 (43,0)	4,3 (43,0)	4,3 (43,0)	4,3 (43,0)
Pressão de admissão má- xima	MPa (bar)	2,5 (25,0)	2,5 (25,0)	2,5 (25,0)	2,5 (25,0)
Potência sonora (unidade interior / exterior)	dB(A)	54 / 61	53 / 62	57 / 62	63 / 66



## Sep.30 Unidade interior JSGNW

Unidade interior	Unidade	JSGNW25	JSGNW35	JSGNW50	JSGNW70
Caudal de ar	m <sup>3</sup> /h	600	600	850	1300
Classe à prova de água		IPX0	IPX0	IPX0	IPX0
Tipo do motor do ventilador		CA	CA	CC	CC

## Sep.31 Combinação de unidade exterior e unidade interior HSGNW

	Unidade	HSGNW25 + LSGT25-S	HSGNW35 + LSGT35-S	HSGNW50 + LSGT50-S
Potência no modo de arrefecimento (mín. - máx.)	kW	0,6 - 3,8	0,8 - 4,1	1,3 - 5,9
Potência no modo de aquecimento (mín. - máx.)	kW	0,8 - 4,2	1,0 - 4,2	1,3 - 6,0
Pdesign-Arrefecimento	kW	2,65	3,5	5,3
Pdesign-Aquecimento (médio - mais quente)		2,7 - 3,4	2,7 - 3,4	4,4 - 5
SEER Arrefecimento		6,2	6,19	7
SEER Classe energética no modo de arrefecimento		A++	A++	A++
SCOP Aquecimento (médio - mais quente)		4 - 5,1	4,03 - 5,2	4,19 - 5,3
SCOP Classe energética no modo de aquecimento (médio / mais quente)		A+ / A+++	A+ / A+++	A+ / A+++
Consumo de energia no modo de arrefecimento (mín. - máx.)	kW	0,1 - 1,6	0,1 - 1,6	0,1 - 1,6
Consumo de energia no modo de aquecimento (mín. - máx.)	kW	0,3 - 1,6	0,3 - 1,6	0,25 - 1,80
Corrente de entrada máxima	A	9,5	9,5	12
Tensão de alimentação	V	220~240	220~240	220~240
Frequência da alimentação elétrica	Hz	50	50	50
Diâmetro do tubo de líquido	Polegadas	1/4"	1/4"	1/4"
Diâmetro da linha de gás	Polegadas	3/8"	3/8"	1/2"
Pressão de descarga máxima	MPa (bar)	4,3 (43,0)	4,3 (43,0)	4,3 (43,0)
Pressão de admissão máxima	MPa (bar)	2,5 (25,0)	2,5 (25,0)	2,5 (25,0)
Potência sonora (unidade interior / exterior)	dB(A)	54 / 61	53 / 62	57 / 62

## Sep.32 Unidade interior HSGNW

Unidade interior	Unidade	HSGNW25	HSGNW35	HSGNW50
Caudal de ar	m <sup>3</sup> /h	600	600	850
Classe à prova de água		IPX0	IPX0	IPX0
Tipo do motor do ventilador		CA	CA	CC

## Sep.33 Combinação de unidade exterior e unidade interior LSGNW

	Unidade	LSGNW25 + LSGT25-S	LSGNW35 + LSGT35-S	LSGNW50 + LSGT50-S	LSGNW70 + LSGT70-S
Potência no modo de arrefecimento (mín. - máx.)	kW	0,5 - 3,0	0,8 - 3,6	1,2 - 6,1	1,4 - 7,4
Potência no modo de aquecimento (mín. - máx.)	kW	0,5 - 3,2	1,0 - 3,7	1,2 - 6,6	0,9 - 7,2

	Unidade	LSGNW25 + LSGT25-S	LSGNW35 + LSGT35-S	LSGNW50 + LSGT50-S	LSGNW70 + LSGT70-S
Pdesign-Arrefecimento	kW	2,6	3,2	5,3	6,7
Pdesign-Aquecimento (médio - mais quente)		2,4 - 2,5	2,6 - 2,8	4,2 - 5,3	5,6 - 7
SEER Arrefecimento		6,15	6,12	6,55	6,36
SEER Classe energética no modo de arrefecimento		A++	A++	A++	A++
SCOP Aquecimento (médio - mais quente)		4,07 - 5,04	4,07 - 4,97	4,07 - 5,41	4,32 - 5,38
SCOP Classe energética no modo de aquecimento (médio / mais quente)		A+ / A+++	A+ / A+++	A+ / A+++	A+ / A+++
Consumo de energia nominal no modo de arrefecimento	kW	0,83	1,1	1,65	2,2
Consumo de energia nominal no modo de aquecimento	kW	0,805	0,98	1,5	1,96
Corrente de entrada máxima	A	8	9,5	12	16
Tensão de alimentação	V	220~240	220~240	220~240	220~240
Frequência da alimentação elétrica	Hz	50	50	50	50
Diâmetro do tubo de líquido	Polegadas	1/4"	1/4"	1/4"	1/4"
Diâmetro da linha de gás	Polegadas	3/8"	3/8"	1/2"	5/8"
Pressão de descarga máxima	MPa (bar)	4,28 (42,8)	4,28 (42,8)	4,3 (43,0)	4,28 (42,8)
Pressão de admissão máxima	MPa (bar)	1,18 (11,8)	1,18 (11,8)	1,2 (12,0)	1,18 (11,8)
Potência sonora (unidade interior / exterior)	dB(A)	52 / 60	51 / 61	58 / 62	59 / 65

Sep.34 Unidade interior LSGNW

Unidade interior	Unidade	LSGNW25	LSGNW35	LSGNW50	LSGNW70
Caudal de ar	m³/h	580	580	1000	1150
Classe à prova de água		IPX0	IPX0	IPX0	IPX0
Tipo do motor do ventilador		CA	CA	CC	CC

### 3.3 Temperaturas de funcionamento

Modo		Unidade exterior
Arrefecimento	Máx. °C	49
	Mín. °C	16
Aquecimento	Máx. °C	30
	Mín. °C	-15

### 3.4 Pesos

Sep.35 Unidade exterior

	Unidade	LSGT25-S	LSGT35-S	LSGT50-S	LSGT70-S
Peso	kg	18	22,5	28	39

Sep.36 Unidade interior HSGNW

	Unidade	HSGNW25	HSGNW35	HSGNW50
Peso	kg	8,5	8,5	11,5

Sep.37 Unidade interior LSGNW

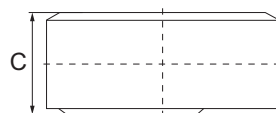
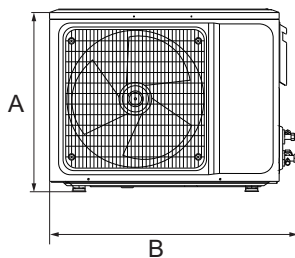
	Unidade	LSGNW25	LSGNW35	LSGNW50	LSGNW70
Peso	kg	9	9	12,5	15

Sep.38 Unidade interior JSGNW

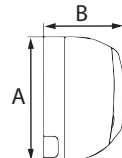
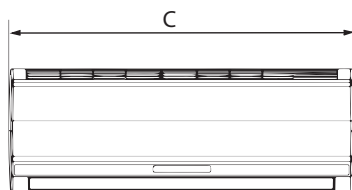
	Unidade	JSGNW25	JSGNW35	JSGNW50	JSGNW70
Peso	kg	8,5	8,5	11,5	14

### 3.5 Dimensões

Fig.35 Unidade exterior



MW-6070188-01



MW-6070052-1

Sep.39

Modelo	A	B	C
LSGT25-S	455	703	253
LSGT35-S	538	803	309
LSGT50-S	557	878	353
LSGT70-S	700	961	338

Sep.40 HSGNW Unidade interior de tipo mural

Modelo	A	B	C
HSGNW25	292	198	788
HSGNW35	292	198	788
HSGNW50	316	224	940

Sep.41 JSGNW Unidade interior de tipo mural

Modelo	A	B	C
JSGNW25	292	201	792
JSGNW35	292	201	792
JSGNW50	316	224	940
JSGNW70	330	232	1132

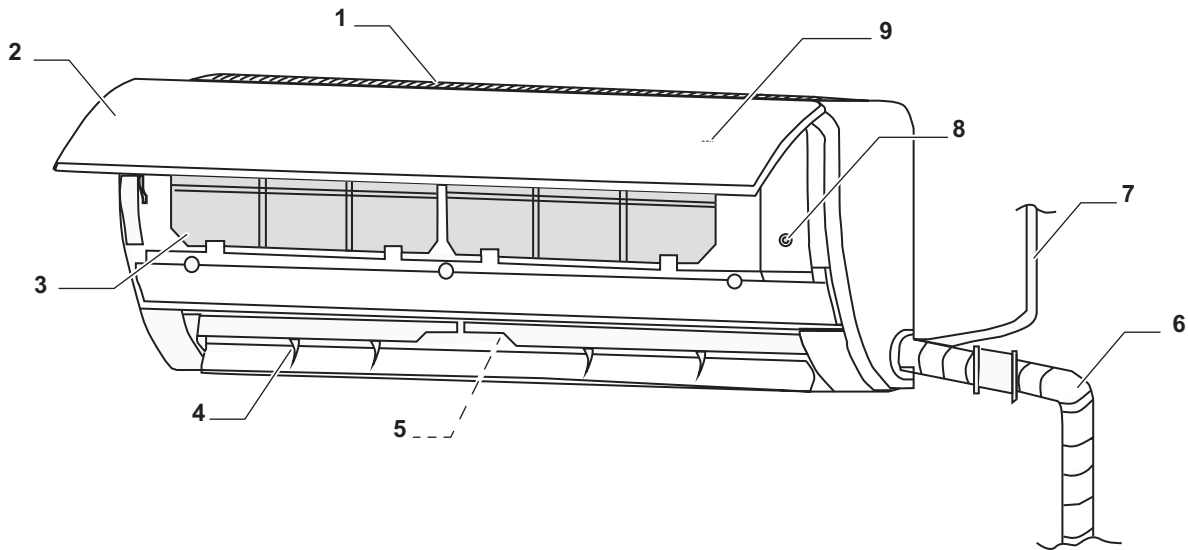
Sep.42 LSGNW Unidade interior de tipo mural

Modelo	A	B	C
LSGNW25	300	198	800
LSGNW35	300	198	800
LSGNW50	315	235	970
LSGNW70	330	235	1100

## 4 Descrição do produto

### 4.1 Unidade interior

Fig.36

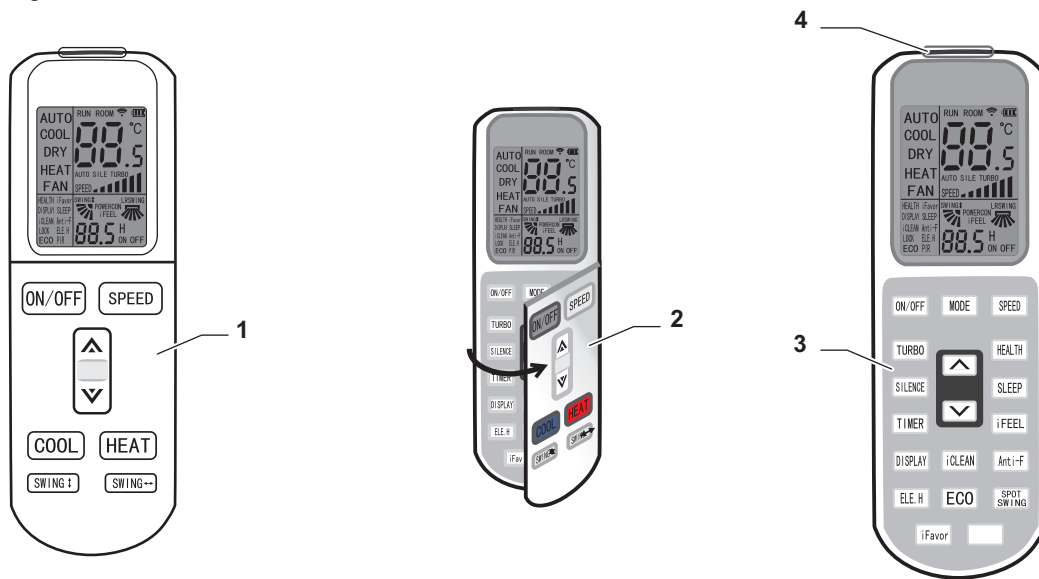


MW-6020011-02

- |                           |                                 |
|---------------------------|---------------------------------|
| 1 Grelha de entrada de ar | 6 Tubagem do fluido frigorífero |
| 2 Painel dianteiro        | 7 Cabo de alimentação           |
| 3 Filtros                 | 8 Botão de controlo forçado     |
| 4 Aberturas               | 9 Ecrã                          |
| 5 Ventiladores            |                                 |

## 4.2 Comando à distância

Fig.37



1 Funções principais

2 Tampa para acessar às funções adicionais

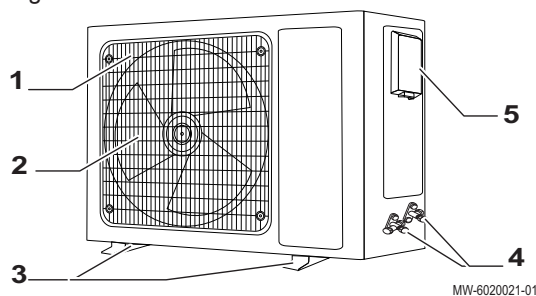
3 Funções adicionais

4 Transmissor de sinais

MW-6020012-01

## 4.3 Unidade exterior

Fig.38



1 Grelha de saída de ar

2 Ventilador

3 Suportes de chão

4 Ligações frigoríficas

5 Ligações elétricas

MW-6020021-01

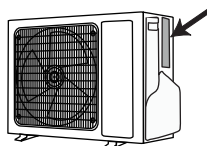
## 4.4 Placas de características

As placas de características devem permanecer sempre acessíveis. Estas identificam o produto e fornecem informação importante: tipo de produto, data de fabrico (ano - semana), número de série, alimentação elétrica, pressão de serviço, potência elétrica, classificação IP, tipo de fluido frigorífico.

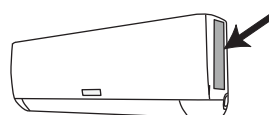
### **i** Importante

- Nunca retire ou cubra as placas de características e etiquetas afixadas ao aparelho.
- As placas de características e etiquetas têm de ser legíveis ao longo de toda a vida útil do aparelho. Substitua de imediato etiquetas com instruções e avisos danificadas ou ilegíveis.

Fig.39



MW-6070041-2



MW-6070100-2

## 5 Instalação

### 5.1 Fornecimento padrão

Sep.43

Embalagem	Conteúdo
Unidade exterior	<ul style="list-style-type: none"> <li>• Unidade exterior</li> <li>• Manual de instalação</li> <li>• Conector de drenagem</li> <li>• Porcas de cobre (x4)</li> <li>• Fita</li> </ul>
Unidade interior	<ul style="list-style-type: none"> <li>• Unidade interior</li> <li>• Guia do utilizador</li> <li>• Comando à distância</li> <li>• Pilhas AA LR6 1,5 V (x2)</li> <li>• Cartão de garantia</li> <li>• Isolamento térmico (x2)</li> <li>• Porcas de cobre (x2)</li> </ul>

### 5.2 Equipamento

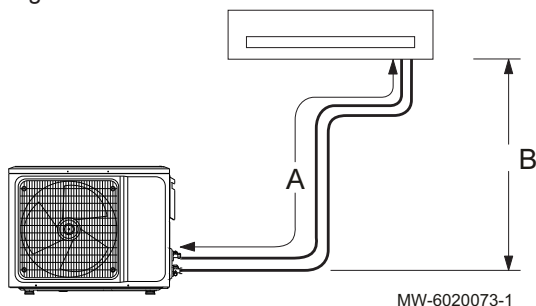
O quadro abaixo especifica qual o equipamento que pode ser usado para múltiplos tipos de fluido frigorígeno e qual deve apenas ser usado para R32.

Sep.44

Equipamento para R32	
<p>Apenas permitido para gás R32. Não reutilize instrumentos de gás R22 ou R407C.</p>	<ul style="list-style-type: none"> <li>• Coletor</li> <li>• Tubo flexível de carga</li> <li>• Equipamento de recuperação de fluido frigorígeno</li> <li>• Garrafa de fluido frigorígeno</li> <li>• Entrada de carga da garrafa de fluido frigorígeno</li> <li>• Detetor de fugas de gás</li> <li>• Bomba de vácuo sem válvula de retenção de ida inversa</li> </ul>
<p>Permitido para gás R32, R22 e R407C.</p>	<ul style="list-style-type: none"> <li>• Bomba de vácuo com válvula de retenção de ida inversa</li> <li>• Curva de tubo</li> <li>• Chave dinamométrica</li> <li>• Corta-tubos</li> <li>• Máquina de soldar e garrafa de nitrogénio</li> <li>• Medidor de carga de fluido frigorígeno</li> <li>• Vacuómetro</li> </ul>

### 5.3 Respeitar a distância entre a unidade exterior e a unidade interior

Fig.40



A unidade exterior é pré-carregada com fluido frigorígeno. Para garantir o funcionamento correto dos aparelhos de ar condicionado, respeite os requisitos das ligações entre a unidade interior e a unidade exterior:

- Comprimento mínimo e máximo
- Diferença máxima de altura
- Número máximo de curvas

Em função do comprimento total dos tubos de fluido frigorígeno, pode ter de adicionar fluido frigorígeno ao sistema.

## Sep.45

		Unidade	LSGT25-S	LSGT35-S	LSGT50-S	LSGT70-S
<b>A</b>	Comprimento máximo do tubo de fluido refrigerante	m	20	20	25	25
<b>B</b>	Diferença máxima de altura	m	10	10	15	15

Ao calcular o comprimento total do tubo do fluido refrigerante, tenha em consideração o número de curvas e sifões de óleo:

Comprimento de tubo equivalente = comprimento de tubo real + (quantidade de curvas × comprimento equivalente da curva do tubo) + (quantidade de sifões de óleo × comprimento equivalente do sifão do óleo).

## Sep.46 Quadro de conversão de curva e sifão de óleo

Diâmetro do tubo de fluido refrigerante mm - polegadas	Espessura mm	Comprimento equivalente da curva do tubo m	Comprimento equivalente do sifão de óleo m
6,35 - 1/4"	0,8	0,10	0,7
9,52 - 3/8"	0,8	0,18	1,3
12,70 - 1/2"	0,9	0,20	1,5
15,88 - 5/8"	1,0	0,25	2,0
19,05 - 3/4"	1,0	0,35	2,4

Exemplo:

- Comprimento real do tubo: 25 metros
- Diâmetro do tubo de gás: 15,88 mm (5/8")
- Quantidade de curvas: 5
- Quantidade de sifões de óleo: 2

Comprimento equivalente do tubo =  $25 + (5 \times 0,25) + (2 \times 2,0) = 30,25$  m

**Importante**

O comprimento equivalente do tubo calculado tem de ser inferior ao comprimento máximo admissível do tubo do produto.

**Ver também**

Carga adicional de fluido refrigerante, página 57

## 5.4 Posicionar a unidade exterior

### 5.4.1 Requisitos para o local de instalação

**Advertência**

Instale a unidade exterior numa superfície sólida que consiga suportar o respetivo peso. Certifique-se de que o apoio está instalado em segurança e a unidade está estável, mesmo após o funcionamento durante um período prolongado. Se não estiver devidamente fixa, a unidade pode cair e causar danos ou ferimentos em objetos e pessoas.

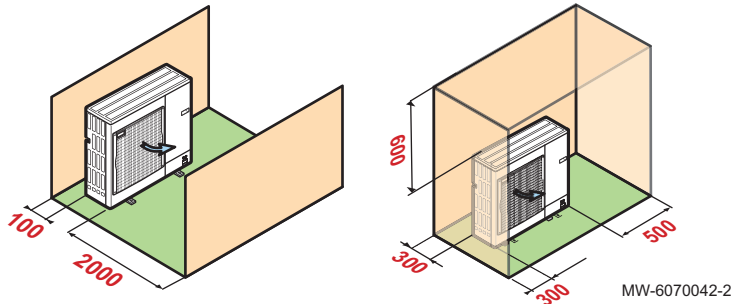
- Não instale a unidade exterior num local onde possa estar sujeita ao risco de exposição a um gás combustível. Se ocorrer uma fuga de gás combustível e este se concentrar em redor da unidade, pode ocorrer um incêndio.
- Não instale a unidade exterior numa atmosfera com forte teor salino ou num ambiente corrosivo.
- Não exponha a unidade exterior a vapor, fumo ou pó excessivo.
- Instale a unidade exterior, no mínimo, a 1 metro de aparelhos elétricos com ondas eletromagnéticas.

- Não instale a unidade exterior perto de líquidos e/ou gases altamente inflamáveis.
- Não instale a unidade exterior onde possa ser coberta por neve caso o ar condicionado também seja utilizado com a finalidade de aquecimento.

#### 5.4.2 Deixar espaço suficiente para a unidade exterior

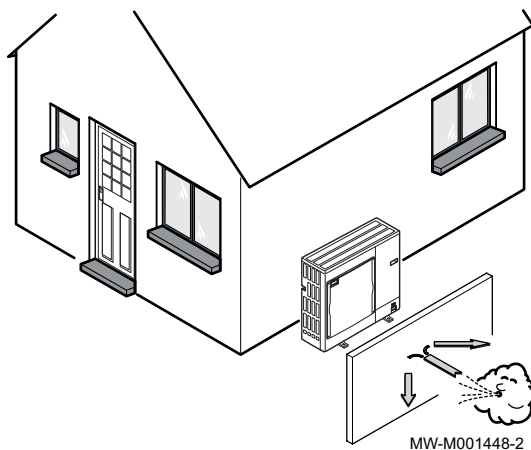
São necessárias distâncias mínimas em relação à parede para garantir um desempenho ideal.

Fig.41



#### 5.4.3 Seleção da localização da unidade exterior

Fig.42



Para garantir o funcionamento correto da unidade exterior, a respetiva localização deve estar de acordo com determinadas condições.

1. Decida a localização ideal para a unidade exterior, tendo em conta o espaço necessário e quaisquer diretivas legais.
2. Observe o grau de proteção IP24 da unidade exterior durante a instalação.
3. Evite os seguintes locais, pois a unidade exterior é uma fonte de ruídos:
  - Ventos fortes,
  - Perto de zonas de dormir,
  - perto de varandas,
  - em frente a uma parede com janelas.
4. Nenhum obstáculo deve dificultar a livre circulação do ar à volta da unidade exterior (entrada e saída).
5. Certifique-se de que a base cumpre as seguintes especificações:
  - Superfície plana com capacidade para suportar o peso da unidade exterior e respetivos acessórios (base de betão, blocos de betão ou soleira).
  - Nenhuma ligação rígida ao edifício servido, para evitar a transmissão de vibração.
  - Espaço livre mínimo em relação ao solo de 200 mm para manter a unidade acima de água, gelo e neve.
  - Base com uma estrutura de metal para permitir a descarga correta de condensados.



#### Importante

- A largura da base não pode exceder a largura da unidade exterior.
- A descarga de condensados deve ser limpa regularmente de modo a prevenir quaisquer obstruções.

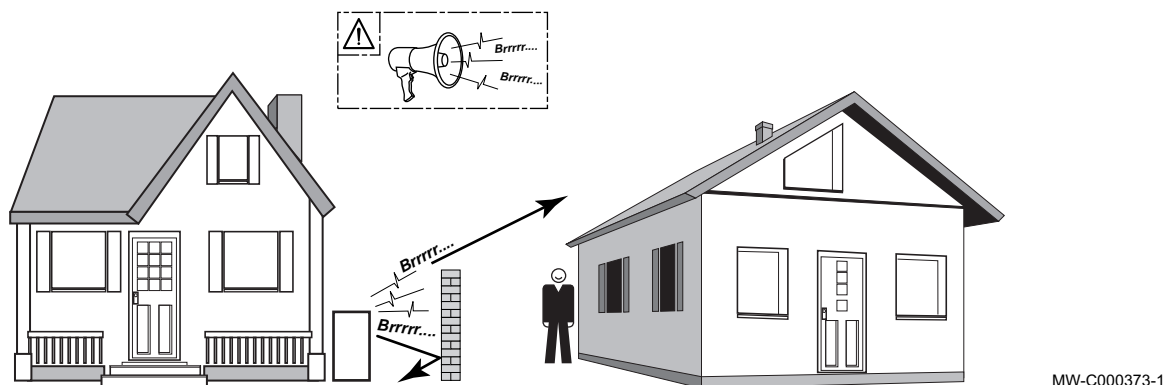
#### 5.4.4 Seleção do posicionamento de uma barreira acústica

Se a unidade exterior estiver demasiado próxima dos vizinhos, pode ser instalada uma barreira acústica para reduzir a poluição sonora.

Instale este tipo de equipamento em conformidade com as leis e normas em vigor.



Fig.43

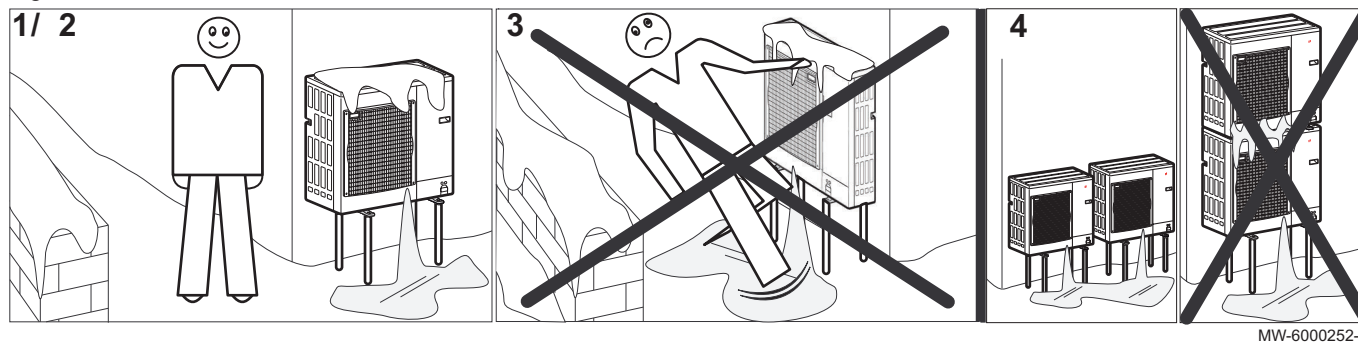


1. Coloque a barreira acústica o mais próximo possível da fonte sonora, permitindo ao mesmo tempo a livre circulação do ar no permutador da unidade exterior e as intervenções de manutenção.
2. Respeite as distâncias mínimas de posicionamento da unidade exterior em relação à barreira acústica.

### 5.4.5 Seleção da localização da unidade exterior em regiões frias e/ou com neve

O vento e a neve podem reduzir significativamente o desempenho da unidade exterior. A localização da unidade exterior deve estar de acordo com as seguintes condições.

Fig.44



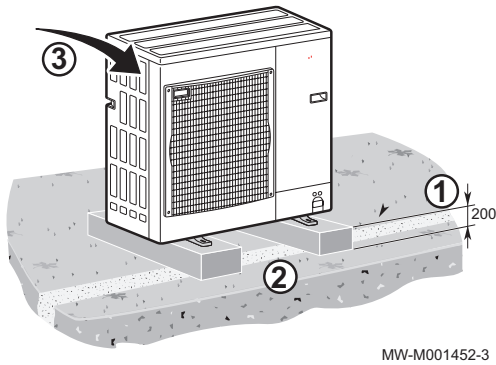
1. Instale a unidade exterior a uma altura suficiente do chão permitindo a descarga correta dos condensados.
2. Certifique-se de que a base cumpre as seguintes especificações:

Especificações	Motivo
Largura máxima igual à largura da unidade exterior.	
Altura pelo menos 200 mm superior à profundidade medida da cobertura de neve.	Esta medida ajuda a proteger o permutador da neve e prevenir a formação de gelo durante a operação de descongelamento.
Posicionamento o mais distante possível da via.	A descarga de condensados pode gelar provocando perigo (camada de gelo preto).

3. Se as temperaturas exteriores descerem abaixo de zero, tome as devidas precauções com vista a evitar os riscos de congelamento nos tubos de evacuação.
4. Coloque as unidades exteriores lado a lado e não uma em cima da outra, de forma a prevenir que os condensados da unidade inferior gelem.

### 5.4.6 Instalar a unidade exterior no chão

Fig.45

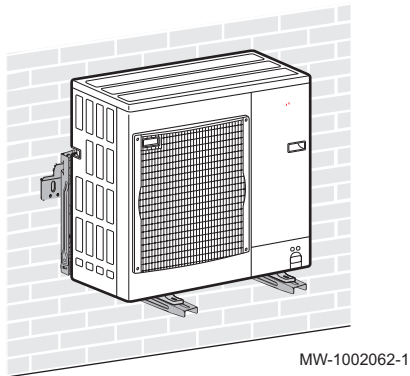


Para a instalação no chão, é necessário instalar uma base de betão, sem ligação rígida ao edifício servido, para evitar a transmissão de vibrações. Coloque um suporte de borracha no piso.

1. Faça um canal de escoamento com um leito granular.
2. Instale a estrutura base de betão com altura mínima de 200 mm, com capacidade para suportar o peso da unidade exterior.
3. Posicione um suporte de borracha no piso.
4. Instalação da unidade exterior sobre uma estrutura base de betão.

### 5.4.7 Montagem da unidade exterior em suportes de parede

Fig.46



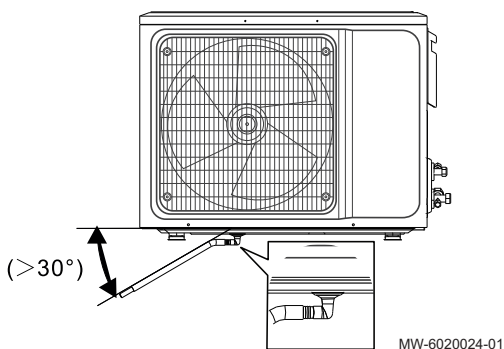
Por motivos de manutenção e vibração, a localização preferencial para a unidade exterior é sobre pavimento firme. No entanto, a montagem da unidade exterior em suportes de parede também é uma opção.

Ao montar a unidade exterior em suportes de parede, tenha em atenção os seguintes pontos:

- Utilize o suporte de parede certo e amortecedores antivibração.
- Escolha uma parede sólida, com volume suficiente para amortecer as vibrações.
- Utilize buchas de isolamento acústico para betão ou pedra.
- Escolha um local de fácil acesso para manutenção.
- Certifique-se de que a unidade exterior consegue deslocar o ar de que precisa livremente.
- Certifique-se de que a água de descongelamento pode ser facilmente eliminada quando ocorre um descongelamento (quando o ar condicionado é utilizado como bomba de calor).

### 5.4.8 Instalar o tubo de drenagem de condensados

Fig.47



1. Ligue o tubo de drenagem de condensados à unidade exterior com o conector de drenagem do saco de acessórios e use uma abraçadeira para tubo flexível para segurar.
2. Posicione o tubo com uma inclinação descendente de 30°. O tubo não deve subir em ponto nenhum.
3. Proteja o tubo de drenagem de condensados e a torneira de drenagem contra gelo, isolando-os com isolamento de borracha com uma espessura de 8 mm ou mais.

## 5.5 Posicionamento da unidade interior

### 5.5.1 Requisitos para o local de instalação



#### Cuidado

- Se instalar a unidade interior num compartimento pequeno, certifique-se de que existe uma ventilação adequada para impedir que o fluido frigorigéneo exceda o limite de concentração, mesmo no caso de existir uma fuga. Consulte o capítulo sobre requisitos do compartimento para R32.
- A acumulação de fluido frigorigéneo altamente concentrado pode dar origem a um acidente por insuficiência de oxigénio.



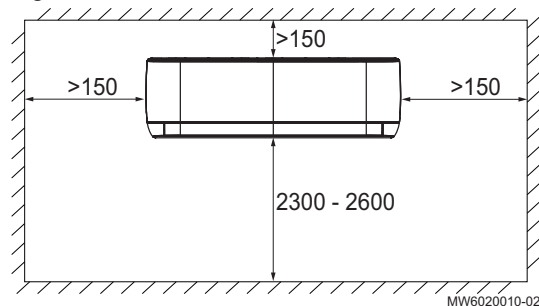
#### Advertência

Instale a unidade interior numa superfície sólida que consiga suportar o peso da unidade. Certifique-se de que o apoio está instalado em segurança e que a unidade está estável, mesmo após o funcionamento durante um período prolongado. Se não estiver devidamente fixada, a unidade pode cair e causar danos ou ferimentos em objetos e pessoas.

- Não instale a unidade interior no exterior.
- Não instale a unidade interior num local onde possa ser exposta a um gás combustível. Se ocorrer uma fuga de gás combustível e este se concentrar em redor da unidade, pode ocorrer um incêndio.
- Não instale a unidade interior numa atmosfera com forte teor salino ou num ambiente corrosivo.
- Não exponha a unidade interior a vapor, fumo ou pó excessivo.
- Instale a unidade interior, no mínimo, a 1 metro de aparelhos elétricos com ondas eletromagnéticas.
- Não instale a unidade interior perto de líquidos e/ou gases altamente inflamáveis.
- Não exponha a unidade interior diretamente à luz solar.

### 5.5.2 Local de instalação

Fig.48



- Selecione uma posição adequada para alcançar uma temperatura do ar uniforme no local da instalação.
- Considere a distribuição de ar da unidade interior pelo compartimento.
- Certifique-se de que não existem fontes de calor ou vapor na proximidade.
- Considere medidas redutoras de ruído, como buchas de parede redutoras de ruído.
- Certifique-se de que existe espaço para instalar o tubo de drenagem de condensados com uma inclinação na localização escolhida.
- Respeite as distâncias mínimas necessárias para a instalação da unidade interior.

### 5.5.3 Requisitos do compartimento de instalação



#### Advertência

O compartimento em que é instalado o ar condicionado com fluido refrigerante R32 não pode ter uma área inferior à especificada no quadro abaixo. Isto serve para prevenir potenciais problemas de segurança causados por fuga de fluido refrigerante da unidade interior.

Sep.47

Altura da instalação da unidade interior	Carga de fluido refrigerante	Unidade	LSGT25-S	LSGT35-S	LSGT50-S	LSGT70-S
0,6 m	fábrica - máximo	m <sup>2</sup>	2,39 - 4,47	3,06 - 5,38	13,94 - 24,47	17,65 - 30,40
1 m	fábrica - máximo	m <sup>2</sup>	0,86 - 1,61	1,10 - 1,94	5,02 - 9,17	6,35 - 10,94
1,8 m	fábrica - máximo	m <sup>2</sup>	0,27 - 0,50	0,34 - 0,60	1,55 - 2,83	1,96 - 3,38
2,2 m	fábrica - máximo	m <sup>2</sup>	0,18 - 0,33	0,23 - 0,40	1,04 - 1,89	1,31 - 2,26



#### Ver também

Carga adicional de fluido refrigerante, página 57

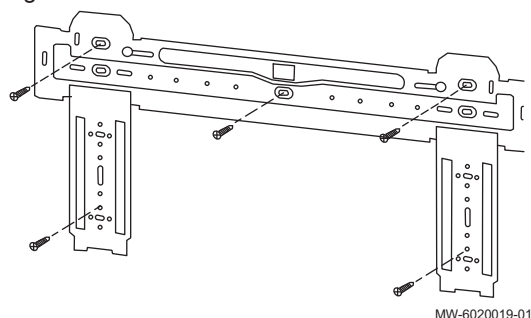
### 5.5.4 Instalar o suporte de montagem



#### Cuidado

A parede tem de ser sólida e adequada para suportar 20 kg.

Fig.49

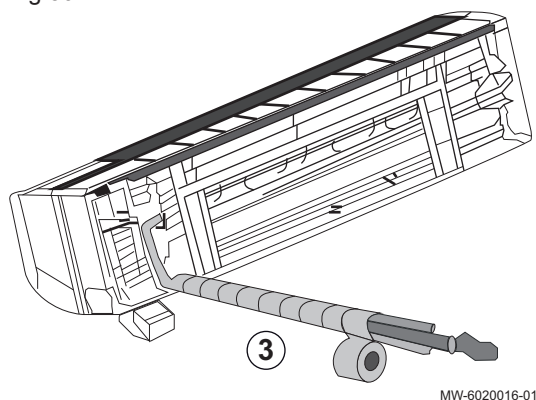


1. Posicione o suporte de montagem na parede.
2. Certifique-se de que o suporte de montagem está nivelado.
3. Determine a posição dos orifícios.
4. Faça furos na parede para o suporte de montagem.
5. Fixe o suporte de montagem à parede.
6. Utilize um nível de bolha para garantir que o suporte de montagem fica horizontal e está perpendicular em relação à direção vertical.  
Se instalado incorretamente, pode ocorrer fuga de água da unidade interior quando o ar condicionado funcionar no modo de arrefecimento.

### 5.5.5 Ligação de tubos de fluido refrigerante

1. Retire a ligação de tubos de fluido refrigerante.
2. Amarre o tubo de drenagem de condensados, os tubos de fluido refrigerante e os cabos elétricos em conjunto com a ajuda de abraçadeiras de plástico.

Fig.50

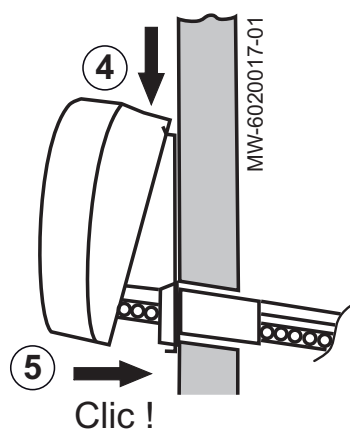


3. Envolver todos os tubos e cabos com fita para prevenir condensação.

### 5.5.6 Montar a unidade interior

É possível instalar a unidade interior utilizando a área pré-cortada lateral existente ou passando os tubos por trás da unidade. A cablagem, o dreno e as ligações frigoríficas são totalmente adequadas para ligação em qualquer um dos lados da unidade.

Fig.51

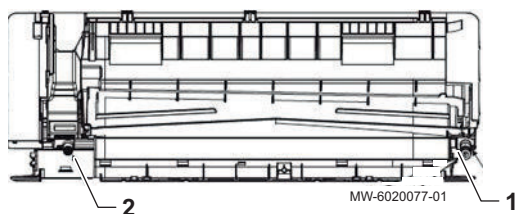


1. Escolha se os tubos têm de passar por trás ou ao lado da unidade interior.
2. Faça um furo com 70 mm de diâmetro na parede com uma inclinação descendente da unidade interior para a unidade exterior.
3. Fixe o anel da unidade interior à parede com fita adesiva.
4. Pendure a unidade interior no suporte de montagem pelos ganchos superiores. Certifique-se de que a unidade interior está centrada.
5. Posicione e empurre a unidade interior para o suporte de montagem até os ganchos encaixarem firmemente nas guias e os ouvir um som de clique ao encaixarem na respetiva posição.

### 5.5.7 Instalar o tubo de drenagem de condensados

É possível instalar o tubo de drenagem de condensados do lado direito (1) ou do lado esquerdo (2) da unidade interior.

Fig.52



1. Se necessário, retire a tampa de borracha do conector de condensação escolhido e encaixe-a no conector não utilizado.
2. Instale o tubo de drenagem de condensados no conector escolhido.
3. Instale o tubo de drenagem de condensados com uma inclinação descendente de 1/100-150.

## 5.6 Ligação de refrigeração

### 5.6.1 Preparação das ligações frigoríficas

**Perigo**

A instalação deve ser exclusivamente efetuada por um técnico qualificado, em conformidade com a legislação e as normas em vigor.

Deve respeitar-se a conformidade com os regulamentos nacionais.

Para permitir trocas entre a unidade interior e a unidade exterior, estabeleça 2 ligações frigoríficas: ida e retorno.

Em conformidade com a Regulamento (UE) 517/2014, a instalação do equipamento deve ser realizada por um operador certificado sempre que a carga de fluido frigorígeno exceder 5 toneladas equivalentes de CO<sub>2</sub> ou quando for necessária uma ligação frigorífica (o que é o caso com sistemas do tipo split, mesmo com um dispositivo de acoplamento rápido).

Instale os tubos de ligação frigorífica entre a unidade interior e a unidade exterior.

**Importante**

Para evitar o aparecimento de ruídos de vibração dos tubos entre si, observe o seguinte:

- Deixe espaço entre os tubos durante a ligação.
- Deixe folga suficiente nos tubos.
- Use grampos de apoio de tubos com isolamento suficiente para impedir o contacto direto com superfícies leves, como painéis de madeira.
- Isole os tubos com borracha amortecedora de ruídos ou outro tipo de isolante.

Proteja os tubos de danos físicos durante o funcionamento normal, o serviço ou a manutenção.

No interior do edifício:

- Instale o tubo de fluido frigorígeno a uma distância mínima de 2 metros do solo (se possível).
- Instale um dispositivo de proteção mecânica nas secções do tubo abaixo dos 2 metros.

Respeite o raio de curvatura mínimo de 100 a 150 mm.

Respeite as distâncias mínimas e máximas entre a unidade interior e a unidade exterior.

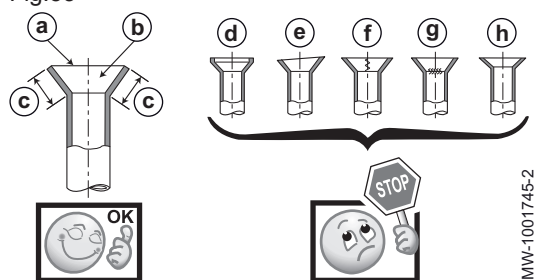
Não acrescente juntas de ligação adicionais entre as unidades interior e exterior.

- Corte os tubos com o cortatubos e retire as rebarbas.
- Oriente a abertura do tubo para baixo, para assegurar que não entram partículas, ao mesmo tempo que previne a retenção de óleo.
- Se os tubos não forem imediatamente ligados, tamponá-los de modo a prevenir a entrada de humidade.
- Não reutilize uniões abocardadas, crie sempre um novo abocardado.

### 5.6.2 Abocardamentos

Realize o abocardamento com uma ferramenta própria e compare o resultado com o valor fornecido. Se o abocardamento for considerado deficiente, corte a secção abocardada e repita a operação.

Fig.53

**Bom exemplo:**

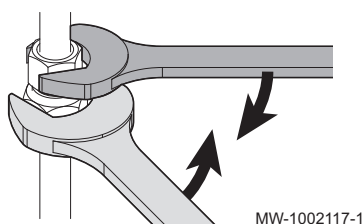
- a Suave em todo o perímetro
- b O interior brilha sem quaisquer riscos
- c Comprimento uniforme em todo o perímetro

**Maus exemplos:**

- d Demasiado
- e Inclinado
- f Risco no plano abocardado
- g Fendido
- h Irregular

### 5.6.3 Estabelecer as ligações frigoríficas à unidade interior

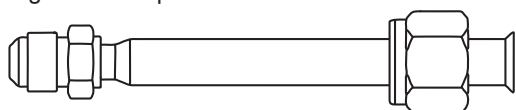
Fig.54

**Cuidado**

Utilize uma segunda chave para prevenir que a ligação do fluido frigorígeno torça.

1. Corte os tubos de fluido frigorígeno provenientes da unidade exterior com um corta-tubos e retire as rebarbas.
2. Desenrosque a tampa protetora da linha de líquido do conector de fluido frigorígeno e elimine-a.
3. Verifique a estanquidade do permutador. Encaixe, cuidadosamente, uma chave de fendas na porca de 1/4". Deve ouvir-se um ruído de descompressão, sinal de que o permutador está estanque.
4. Retire a porca da linha de líquido e elimine-a.
5. Retire a porca de gás e elimine-a.
6. Se necessário, adicione um adaptador do tubo
7. Encaixe as porcas do saco de acessórios nos tubos de fluido frigorígeno.
8. Abocarde as ligações frigoríficas.
9. Aplique óleo frigorífico nas partes abocardadas para roscar mais facilmente e melhorar a estanquidade.
10. Aperte as ligações, observando os binários de aperto indicados.

Fig.55 Adaptador do tubo



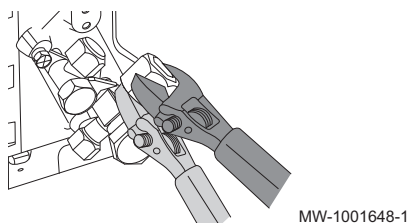
MW-6020161-01

## Sep.48

Diâmetro exterior do tubo (mm/polegadas)	Diâmetro exterior da ligação cónica (mm)	Binário de aperto (N.m)
6,35 - 1/4	17	14 - 18
9,52 - 3/8	22	34 - 42
12,7 - 1/2	26	49 - 61
15,88 - 5/8	29	69 - 82
19,05 - 3/4	36	100 - 120

### 5.6.4 Estabelecer as ligações frigoríficas à unidade exterior

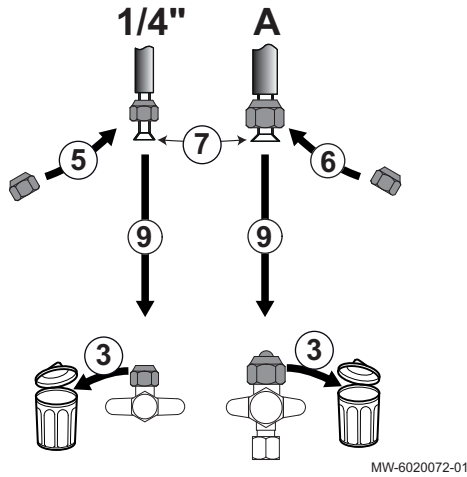
Fig.56

**Cuidado**

Utilize uma segunda chave para prevenir que a ligação do fluido frigorígeno torça.

1. Retire o painel lateral de proteção da unidade exterior.
2. Verifique se as válvulas de corte estão fechadas.
3. Retire as tampas protetoras das válvulas e elimine-as.

Fig.57



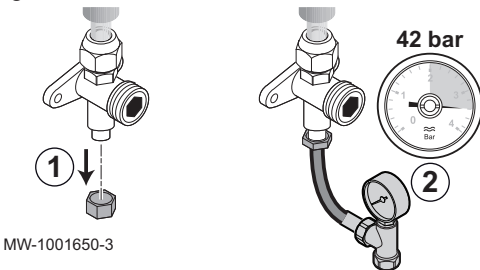
4. Corte os tubos de fluido frigorífero provenientes da unidade interior com um corta-tubos e retire as rebarbas.
5. Linha de líquido: utilize a porca nova do saco de acessórios.
6. Linha de gás: utilize a porca nova do saco de acessórios.
7. Abocarde os tubos de fluido frigorífero.
8. Aplique óleo frigorífero nas partes abocardadas para rosca mais facilmente e melhorar a estanquidade.
9. Aperte as ligações, observando os binários de aperto indicados.

Sep.49

Diâmetro exterior do tubo (mm/polegadas)	Diâmetro exterior da ligação cónica (mm)	Binário de aperto (N.m)
6,35 - 1/4	17	14 - 18
9,52 - 3/8	22	34 - 42
12,7 - 1/2	26	49 - 61
15,88 - 5/8	29	69 - 82
19,05 - 3/4	36	100 - 120

### 5.6.5 Testar a estanquidade das ligações frigoríficas

Fig.58

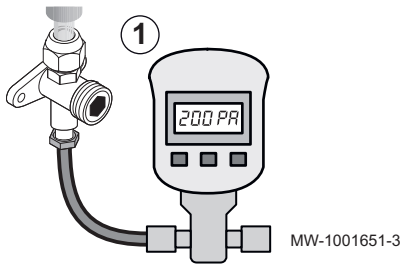


1. Retire a tampa protetora da ligação de serviço na válvula de corte.
2. Ligue o manómetro e a garrafa de azoto à ligação de serviço e depois, progressivamente, eleve a pressão nas tubagens da ligação frigorífica e na unidade interior até 42 bar, em incrementos de 5 bar.
3. Verifique a estanquidade das ligações frigoríficas nas unidades interior e exterior, utilizando um spray de deteção de fugas. Se existirem fugas, repare a fuga e repita os passos 1 a 3 de modo a verificar a estanquidade novamente.
4. Liberte a pressão e o azoto.

### 5.6.6 Vácuo

Realize a evacuação depois de se certificar de que o circuito frigorífico está totalmente livre de fugas. A evacuação é necessária para remover ar e humidade do circuito frigorífico.

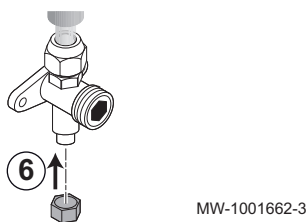
Fig.59



1. Ligue o vacuómetro e a bomba de vácuo à ligação de serviço.
2. Produza um vácuo na unidade interior e nos tubos da ligação frigorífica.
3. Verifique a pressão e o vácuo de acordo com a tabela de recomendações abaixo. Consulte também a legislação local.

Temperatura exterior	°C	≥ 20	10	0	- 10
Pressão do vácuo a ser atingida	Pa (bar)	1000 (0,01)	600 (0,006)	250 (0,0025)	200 (0,002)
Tempo de evacuação após atingir a pressão do vácuo	h	1	1	2	3

Fig.60



4. Feche a válvula entre o vacuómetro / a bomba de vácuo e a ligação de serviço.
5. Desligue o vacuómetro e a bomba de vácuo após a sua desativação.
6. Volte a colocar a tampa protetora da ligação de serviço. Binário de aperto de 14-18 Nm.



### 5.6.7 Abertura das válvulas de corte

Fig.61

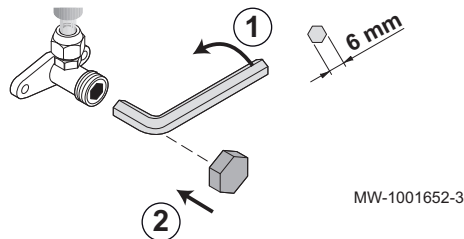
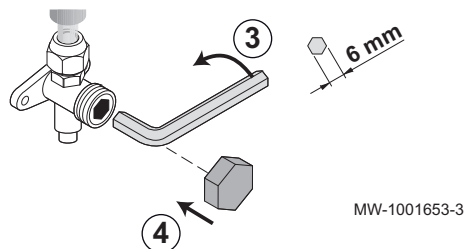


Fig.62



Uma vez comprovada a estanquidade e evacuado o circuito frigorífico, abra as válvulas de corte para permitir que o fluido frigorigéneo circule.

1. Abra a válvula na linha de líquido com uma chave Allen, rodando no sentido contrário ao dos ponteiros do relógio, até parar.
2. Coloque de novo a tampa protetora no seu lugar. Binário de aperto de 14-18 Nm.

3. Abra a válvula na linha de gás com uma chave Allen, rodando no sentido contrário ao dos ponteiros do relógio, até parar.
4. Coloque de novo a tampa protetora no seu lugar.
5. Dependendo do comprimento dos tubos de fluido frigorigéneo, poderá ser necessário adicionar fluido frigorigéneo.

### 5.6.8 Recomendações para o carregamento

Adicionalmente aos procedimentos de carga convencionais, devem seguir-se os seguintes requisitos.

- Certifique-se de que não ocorre a contaminação de diferentes fluidos frigorigéneos ao utilizar equipamento de carga. Os tubos flexíveis ou tubagens devem ser o mais curtos possível, para minimizar a quantidade de fluido frigorigéneo que contém.
- As garrafas devem ser mantidas numa posição adequada, de acordo com as instruções.
- Certifique-se de que o sistema frigorífico está ligado à terra, antes de carregar o sistema com fluido frigorigéneo.
- Aplique uma etiqueta no sistema quando a carga estiver concluída (se ainda não existir).
- Deve ter um cuidado extremo para não carregar em excesso o circuito frigorífico.

Antes de recarregar o sistema, deve verificar a pressão com o gás de purga adequado. Deve verificar se existem fugas no sistema depois de concluir a carga, mas antes da colocação em serviço. Deve realizar um novo teste de fugas, antes de se sair do local.

### 5.6.9 Carga adicional de fluido frigorigéneo

Se os tubos de fluido frigorigéneo tiverem um comprimento superior ao comprimento de tubo máximo admissível para a pré-carga da unidade exterior, tem de adicionar fluido frigorigéneo. Pode calcular a quantidade de fluido frigorigéneo a adicionar com a seguinte fórmula:

$$Q = A \times (L - 7)$$

- Q = quantidade de fluido frigorigéneo a adicionar
- A = carga de fluido frigorigéneo adicional por metro
- L = comprimento do tubo de fluido frigorigéneo
- 7 = comprimento máximo do tubo de fluido frigorigéneo com pré-carga

Sep.50

	Unidade	LSGT25-S	LSGT35-S	LSGT50-S	LSGT70-S
Pré-carga de fluido refrigerante da unidade exterior	kg	0,55	0,56	1,03	1,3
Comprimento máximo do tubo de fluido refrigerante com pré-carga	m	7	7	7	7
Carga adicional de fluido refrigerante	g/m	15	15	25	25
Quantidade máxima de fluido refrigerante	kg	0,745	0,755	1,48	1,75
Comprimento máximo do tubo de fluido refrigerante	m	20	20	25	25

**Importante**

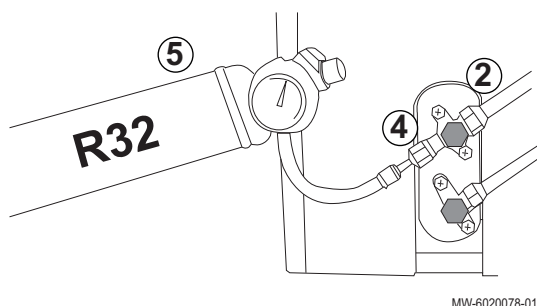
Respeite a carga máxima de fluido refrigerante para o sistema.

**Ver também**

Requisitos do compartimento de instalação, página 52

Respeitar a distância entre a unidade exterior e a unidade interior, página 46

### 5.6.10 Adicionar fluido refrigerante, se necessário



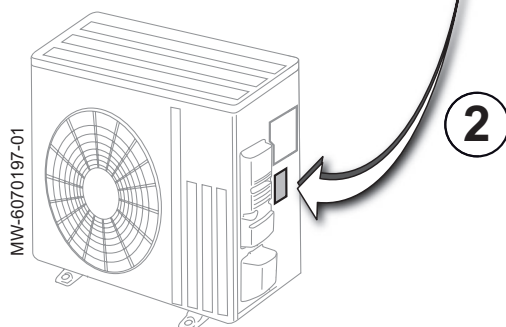
Verifique o comprimento dos tubos da ligação frigorífica. Dependendo do respetivo comprimento, adicione a quantidade necessária de fluido refrigerante.

1. Desligue o ar condicionado.
2. Feche a linha de gás.
3. Retire a tampa de proteção da válvula de reabastecimento.
4. Instale a garrafa de reabastecimento com o manómetro e abra a linha de gás.
5. Inicie o processo de reabastecimento.
6. Pare o reabastecimento à pressão pretendida e necessária e feche a linha de gás.
7. Volte a apertar a tampa de proteção na válvula de reabastecimento.
8. Abra a linha de gás.
9. Certifique-se de que não existem fugas no circuito ou na válvula de reabastecimento.

Fig.63

<b>EN R32 field charge</b>	
Equipment contains fluorinated greenhouse gas.	
GWP:	<b>675</b>
Type of F-Gas:	<b>R32</b>
Factory charge:	kg
Additional charge:	kg
<b>Total charge:</b>	<input type="text"/> kg
$\frac{\text{GWP} \times \text{kg}}{1000}$	<input type="text"/> tCO <sub>2</sub> e

<b>EN R32 field charge</b> Equipment contains fluorinated greenhouse gas. GWP: 675 Type of F-Gas: R32 Factory charge: kg Additional charge: kg Total charge: <input type="text"/> kg GWP x kg / 1000	<b>FR Charge de fluide frigorigène R32</b> L'équipement contient des gaz à effet de serre fluorés. GWP: 675 Type de gaz F: R32 Charge d'usine: kg Charge supplémentaire: kg Charge totale: <input type="text"/> kg	<b>DE Füllung des Kältemittels R32</b> Das Gerät enthält ein fluoriertes Treibhausgas. GWP: 675 Gasart: R32 Werkseitige Füllung: kg Zusätzliche Füllung: kg Gesamtfüllung: <input type="text"/> kg	<b>NL Horevashid R32-koefitsientid</b> Apparaat bevat gefluoreerde broeikasgas. GWP: 675 Soort F-gas: R32 Fabrieksvulling: kg Extra vulling: kg Totale vulling: <input type="text"/> kg
<b>PT Carica di refrigerante R32</b> L'equipamentu contén gases fluorados a efectos de serra. GWP: 675 Tipo de F-Gas: R32 Carga de fábrica: kg Carga adicional: kg Carga total: <input type="text"/> kg	<b>ES Carga de refrigerante R32</b> Los equipos contienen gases fluorados de efecto invernadero. GWP: 675 Tipo de gas fluorado: R32 Carga de fábrica: kg Carga adicional: kg Carga total: <input type="text"/> kg	<b>IT Carica di fluido refrigerante R32</b> L'equipamento contiene gas fluorato con effetto di serra. GWP: 675 Tipo di gas fluorato: R32 Carica di fabbrica: kg Carica addizionale: kg Carica totale: <input type="text"/> kg	<b>ES Indicación agente frigorífico R32</b> El equipamentu contén gases fluorados cu efectu de serra. GWP: 675 Tipu de gas F: R32 Indicación de fábrica: kg Indicación adicional: kg Indicación total: <input type="text"/> kg
<b>PL Ważny czynnik chłodniczy R32</b> Urządzenie zawiera fluorowany gaz cieplarniany. GWP: 675 Rodzaj F-gazu: R32 Miejsce montażowa ładowność: kg Dodatkowa ilość: kg Całkowita ilość: <input type="text"/> kg	<b>RU Число единиц хладагента R32</b> Оборудование содержит фторированный парниковый газ. GWP: 675 Тип F-газа: R32 Исходный заряд: kg Дополнительный заряд: kg Общий заряд: <input type="text"/> kg	<b>PT Preencha o campo de carga de gás refrigerante R32</b> O equipamento contém gás fluorado com efeito de serra. GWP: 675 Tipo de gás F: R32 Indicação de fábrica: kg Indicação adicional: kg Indicação total: <input type="text"/> kg	



## Etiquetagem do sistema

Depois de concluir a carga de fluido frigorigéneo, tem de etiquetar o sistema com a carga total de fluido frigorigéneo. Para esta finalidade, utilize o autocolante fornecido.

- Preencha o autocolante **R32 field charge** no seu idioma.
  - Carga de fábrica
  - Carga adicional
  - Carga total: carga de fábrica + carga adicional
  - Carga total em toneladas equivalentes de CO<sub>2</sub>
- Afixe o autocolante na unidade exterior.

## 5.7 Ligações elétricas

### 5.7.1 Recomendações



#### Advertência

As ligações elétricas devem ser efetuadas, imperativamente, sem tensão na rede e por um técnico qualificado.



#### Cuidado

Alimente o aparelho através de circuitos que incluam interruptores omnipolares com uma distância de abertura de contactos de, pelo menos, 3 mm.

Modelos monofásicos: 230 V (+6%/-10%) 50 Hz



#### Cuidado

Fixe os cabos com as abraçadeiras para cabos fornecidas. Tenha o cuidado de não inverter qualquer um dos cabos.



#### Importante

Conformidade elétrica para ligação à terra: respeite as normas de instalação em vigor.

**Importante**

A instalação deve estar equipada com um interruptor principal.

O instalador tem de fornecer os cabos de alimentação e ligá-los.

Realize as ligações elétricas no aparelho de acordo com o seguinte:

- requisitos das normas em vigor,
- regulamentos nacionais sobre cablagem,
- informações contidas nos esquemas elétricos fornecidos com o aparelho,
- Recomendações destas instruções.

Verifique se a cablagem não está sujeita a desgaste, corrosão, pressão excessiva, vibrações, arestas afiadas ou quaisquer outros efeitos ambientais adversos. Esta verificação também deve ter em consideração os efeitos do envelhecimento ou vibração contínua de fontes como compressores ou ventiladores.

### 5.7.2 Secção transversal de cabos recomendada

As características da rede de alimentação elétrica disponível devem corresponder aos valores indicados na placa de características.

O cabo deverá ser cuidadosamente selecionado de acordo com as seguintes informações:

- Intensidade máxima da unidade exterior. Consulte a tabela abaixo.
- Distância do aparelho em relação à alimentação de origem
- Proteção a montante.
- Condições de funcionamento neutras.

**Importante**

A corrente máxima admissível no cabo de alimentação da unidade interior não pode exceder os 6 A.

Sep.51

Aparelho	Tipo de rede de alimentação	Cabo de alimentação (mm <sup>2</sup> )	Cabo de comunicação (mm <sup>2</sup> )	Curva C do disjuntor (A)	Amperagem máxima (A)
LSGT25-S	Monofásica	3 x 1,5	5 x 1,5	16	8
LSGT35-S	Monofásica	3 x 1,5	5 x 1,5	16	9,5
LSGT50-S	Monofásica	3 x 2,5	5 x 2,5	16	12
LSGT70-S	Monofásico	3 x 2,5	5 x 2,5	20	16

**Importante**

Para a alimentação da unidade exterior "inverter", use um disjuntor diferencial (DCR) compatível com frequências elevadas:

- Um dispositivo de corrente residual do tipo A pode ser suficiente para aplicações monofásicas;
- caso contrário, um dispositivo de corrente residual do tipo B ou equivalente pode ser suficiente para aplicações trifásicas e monofásicas.

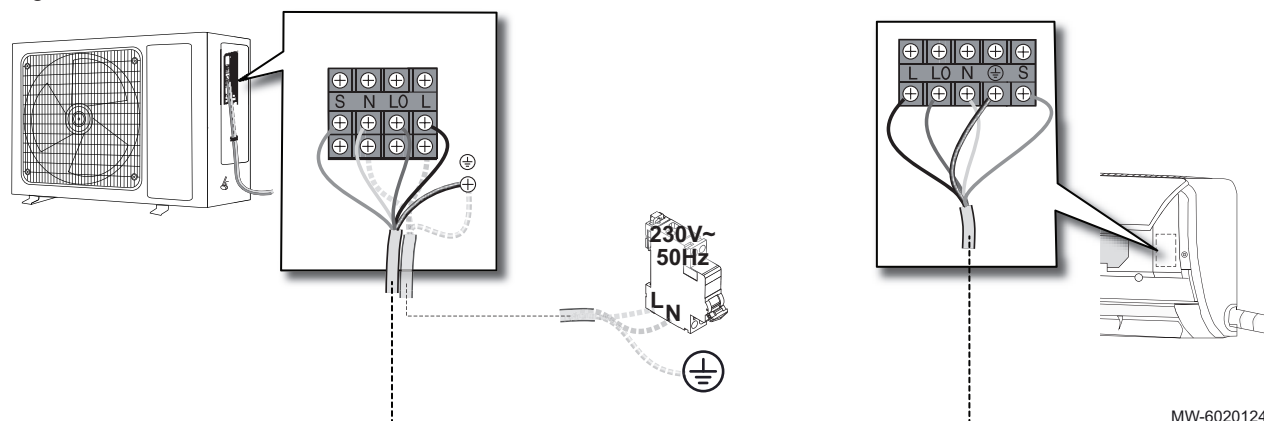
### 5.7.3 Ligação as unidades exterior e interior



#### Cuidado

Utilize um cabo adequado: os cabos de alimentação de componentes de aparelhos para uso no exterior não devem ser de qualidade inferior a um cabo flexível revestido a policloropreno (conceção 60245 IEC 57).

Fig.64



1. Ligue os cabos aos terminais adequados, conforme apresentado na figura.



#### Importante

Para evitar um choque elétrico, certifique-se de que o comprimento dos condutores entre o dispositivo antitração e os blocos de terminais é suficiente para que os condutores ativos fiquem sob tensão antes do condutor de terra.



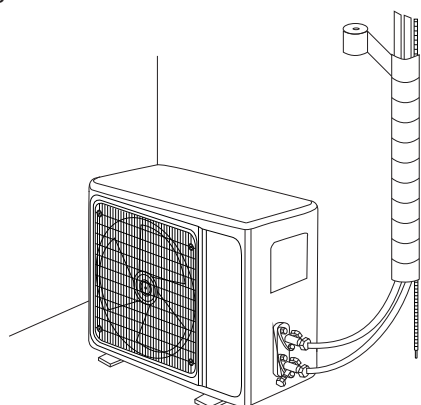
#### Importante

Aperte corretamente as abraçadeiras para cabos. Ajuste o comprimento dos cabos em conformidade.

## 5.8 Concluir a instalação

### 5.8.1 Proteger os tubos de fluido frigorígeno com fita

Fig.65



1. Envolve os tubos de fluido frigorígeno, os cabos de alimentação e de comunicação de baixo até cima com fita.
2. Utilize grampos ou outros acessórios adequados para fixar os tubos de fluido frigorígeno à parede.
3. Utilize espuma expansora para encher a abertura na parede em volta dos tubos de fluido frigorígeno.

### 5.8.2 Verificar a drenagem dos condensados

A localização geográfica e as condições climáticas podem influenciar o tempo até ao aparecimento de condensados. Siga as instruções da unidade interior e da unidade exterior.

1. Coloque o ar condicionado em funcionamento.
2. Verta a água diretamente para a bandeja de condensados.

3. Verifique se a água é drenada de forma fácil e correta.

### 5.8.3 Informações dadas ao utilizador

---

Após a conclusão da instalação, transmita as seguintes informações ao utilizador:

- Nunca retire ou cubra as etiquetas e placas de dados fixas nos aparelhos. As etiquetas e placas de dados devem permanecer legíveis durante todo o período de vida do aparelho.
- Entregue ao utilizador os manuais do ar condicionado.
- Explique as funções do ar condicionado/controlador.
- Preencha o cartão de garantia, se aplicável.
- Mantenha a unidade exterior livre de obstruções e sujidade.
- Mantenha a unidade exterior livre de neve, se a instalação for utilizada com finalidade de aquecimento.

## 6 Colocação em serviço

---

### 6.1 Generalidades

---

O procedimento de colocação em serviço para o ar condicionado é realizado:

- na primeira vez em que é utilizada,
- após uma paragem prolongada.

A colocação em serviço do ar condicionado permite ao utilizador rever as diversas definições e verificações a realizar para arrancar o ar condicionado de forma totalmente segura.

### 6.2 Procedimento de colocação em serviço

---



#### Cuidado

A colocação em serviço só deve ser efetuada por um profissional qualificado.

Ligue o sistema 8 horas antes do primeiro arranque para preaquecimento.

Se, no inverno, o encerramento tiver ocorrido durante no mínimo 8 horas, é necessário testar várias funções para garantir o bom funcionamento do equipamento.

1. Volte a colocar todos os painéis e tampas na unidade interior e na unidade exterior.
2. Ligue a unidade interior.
3. Ative o modo de arrefecimento no controlador.
4. Após 3 minutos, verifique se o ar está a sair das unidades interiores.
5. Verifique se é emitido algum ruído anormal pela unidade interior e pela unidade exterior.
6. Prima os outros botões no controlador e verifique se toda a unidade está a trabalhar corretamente.
7. Ative o modo de aquecimento, depois certifique-se que sai ar quente da unidade interior e que não é emitido nenhum ruído anormal pelas unidades.

## 7 Operações de controlo e manutenção

---



#### Importante

As operações de controlo e manutenção têm de ser executadas, pelo menos, uma vez por ano por uma pessoa qualificada.

Verifique o funcionamento da instalação:

- Ar condicionado no modo de arrefecimento
- Ar condicionado no modo de aquecimento
- Interface do utilizador (comando à distância ou comando mural)

Sep.52

Verificação	Operações a realizar
Teste de estanquidade	Estanquidade do circuito frigorífico (utilize um detetor de fugas).
Ligações elétricas	Substitua quaisquer peças e cabos defeituosos.
Parafusos e porcas	Verificar todos os parafusos e porcas (tampa, suporte, etc.).
Isolamento	Substitua quaisquer secções danificadas do isolamento.
Filtros de unidade(s) interior(es)	Limpe os filtros regularmente.
Permutador de calor da unidade exterior	Limpe o permutador de calor da unidade exterior com cuidado, utilizando uma escova macia ou um jato de água suave (não utilize um pulverizador de alta pressão ou pressões que poderiam danificar o permutador de calor).
Envolventes da(s) unidade(es) interior(es) e exterior(es)	Limpe a parte exterior do aparelho com um pano húmido e um detergente suave.
Envolvente da unidade exterior	Verifique periodicamente a existência de sinais de ferrugem ou riscos. Repare o local com defeito ou aplique uma tinta resistente a ferrugem, se necessário.
Bandeja de condensados	Verifique o nível da água na caixa. Em caso de estagnação, limpe o sifão ou verifique se a bomba de elevação está operacional.
Ventilador	Verifique visualmente a rotação e o equilíbrio. Verifique a aderência de pó e a aparência externa.
Vegetação	Retire vegetação excessiva em torno da unidade exterior.
Folhas e neve	Retire folhas e neve na área envolvente da unidade exterior.

## 8 Resolução de problemas

### 8.1 Códigos de erro

Em caso de falha da aplicação, a unidade interior e o controlador com fios irão apresentar um código de erro.

Sep.53

Código de erro	Descrição
E1	Falha no sensor da temperatura ambiente
E2	Falha no sensor da temperatura do fluido frigorífero na unidade exterior
E3	Falha no sensor da temperatura do fluido frigorífero na unidade interior
E4	Falha no motor do ventilador na unidade interior (motor PG)
E5 (5E)	Erro de comunicação entre a unidade exterior e a unidade interior
F0	Falha no motor do ventilador na unidade exterior (motor DC)
F1	Falha na proteção do módulo do inversor (IPM)
F2	Falha na proteção da placa da unidade exterior (PFC), condensador
F3	Falha no sincronismo do compressor
F4	Falha no sensor da temperatura de descarga
F5	Falha na proteção de sobreaquecimento no compressor
F6	Falha no sensor da temperatura exterior
F7	Falha na proteção de sobretensão ou baixa tensão
F8	Falha de comunicação entre a unidade exterior e a unidade da placa de controlo da unidade exterior
F9	Falha na EEPROM da unidade exterior
FA	Erro do sensor da temperatura de sucção
Fb	Erro do motor da unidade de piso
P2	Proteção do pressóstato de alta pressão
P3	Proteção contra falta de fluido frigorífero
P4	Proteção contra sobrecarga do condensador (modo de arrefecimento)
P5	Proteção de temperatura de descarga
P6	Proteção contra sobrecarga do evaporador (modo de aquecimento)

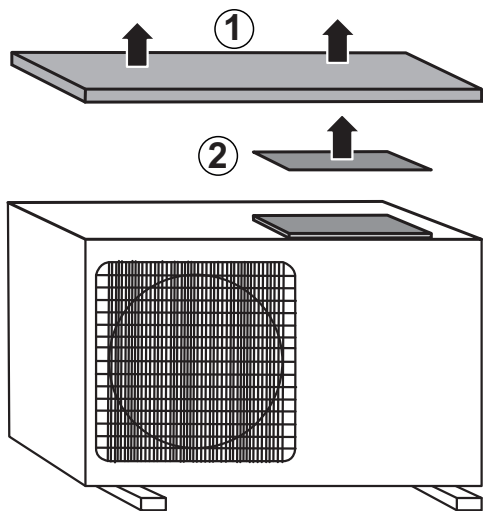
Código de erro	Descrição
P7	Proteção contra congelamento da unidade interior (modo de arrefecimento)
P8	Proteção de sobrecorrente da unidade exterior

A informação adicional relativa a erros é transmitida através dos LED na placa eletrónica da unidade exterior:

1. Verifique os sinais dos LED e consulte o seguinte quadro para ver a descrição do erro.
2. Retire o painel do suporte das placas eletrónicas.
3. Verifique os sinais nos LED.

Representação de LED:

- DESLIGADO
- LIGADO
- ☀ Intermitente



MW-6020074-01

Sep.54 Códigos de erro da unidade exterior

LED 1	LED 2	LED 3	Nome do erro	Localização provável do problema
○	○	○	Normal (modo de vigília da unidade exterior)	Normal, todas as três luzes desligadas para o estado de modo de vigília.
☀	☀	☀	Normal (compressor em funcionamento)	Normal, todas as três luzes piscam com o compressor em funcionamento.
●	●	●	Manutenção forçada (modo de teste)	Normal
☀	☀	○	Erro de proteção do módulo	Tensão de alimentação, cabo do compressor, reator, painel do módulo, painel de controlo externo principal, compressor.
☀	●	☀	Erro de passo do compressor	Tensão de alimentação, cabo do compressor, painel do módulo, painel de controlo externo principal, compressor.
☀	○	☀	Erro do sensor do ar de evacuação	Pressão do sistema, sensor do ar de evacuação, painel de controlo externo principal.
●	☀	☀	Erro do sensor da serpentina exterior	Sensor da serpentina exterior, painel de controlo exterior principal.
○	☀	☀	Erro do sensor da temperatura ambiente exterior	Sensor da temperatura ambiente exterior, painel de controlo exterior principal.
☀	●	●	Erro de comunicação da unidade exterior e da unidade interior	Cabo de ligação, painel de controlo interior principal, painel de controlo exterior principal, ligação inversa EE, painel do módulo.
☀	●	○	Erro de comunicação do painel do módulo e do painel de controlo exterior principal	Cabo de ligação de dados de controlo principais e do módulo, painel do módulo, painel de controlo exterior principal
☀	○	●	Erro EE exterior	Painel de controlo exterior principal
☀	○	○	Erro do ventilador DC exterior	Encravamento mecânico do ventilador exterior, ventilador DC exterior, painel de controlo exterior principal.
●	☀	●	Erro do sensor da temperatura ambiente interior	Sensor da temperatura ambiente interior, painel de controlo interior principal.



LED 1	LED 2	LED 3	Nome do erro	Localização provável do problema
●	☀	○	Erro do sensor da serpentina interior	Sensor da serpentina interior, painel de controlo interior principal.
○	☀	●	Erro do ventilador interior	Encravamento mecânico do ventilador, ventilador interior, painel de controlo interior principal.
○	☀	○	Consulte o ecrã de ferramentas em relação a outros erros	Conjunto inteiro de controladores externos.
●	●	☀	Erro do sensor da tampa do compressor	Pressão do sistema, sensor da tampa do compressor (interruptor de proteção), painel de controlo exterior principal.
●	○	☀	Erro do sensor de recirculação	Sensor de recirculação, erro do interruptor da válvula de quatro vias, painel de controlo exterior principal.
○	●	☀	Proteção de potência excessiva do compressor	Tensão de alimentação, painel do módulo, painel de controlo exterior principal.
○	○	☀	Proteção de sobrecorrente	Tensão de alimentação, pressão do sistema, painel do módulo, painel de controlo exterior principal.
●	●	○	Erro do sensor de evacuação	Pressão do sistema, sensor de evacuação, painel de controlo exterior principal.
●	○	●	Proteção contra sobrecarga no arrefecimento	Condensador, ventilador externo, capilar, sensor da serpentina exterior, painel de controlo exterior principal.
○	●	●	Proteção contra aquecimento a alta temperatura interior	Evaporador, ventilador interior, tubo de ligação de unidade fina, sensor da serpentina interior, painel de controlo interior principal.
●	○	○	Proteção contra congelamento no arrefecimento interior	Evaporador, ventilador interno, capilar, sensor da serpentina interior, painel de controlo interior principal.
○	●	○	Proteção de temperatura da carcaça do compressor	Igual a erro do sensor da tampa do compressor ● ● ☀
○	○	●	Erro de OVP ou UPV	Tensão de alimentação, reator, painel do módulo, painel de controlo exterior principal.

## 9 Eliminação

### 9.1 Eliminação e reciclagem

Fig.66



#### Advertência

A desmontagem e eliminação do ar condicionado devem ser realizadas por um profissional qualificado em conformidade com os regulamentos locais e nacionais em vigor.

1. Desligue o ar condicionado.
2. Corte a alimentação elétrica do ar condicionado.
3. Recupere o fluido frigorigéneo em conformidade com os regulamentos aplicáveis.



#### Importante

Não deixe que o fluido frigorigéneo seja libertado para a atmosfera ou natureza.

4. Desligue as ligações frigoríficas.
5. Desmonte todas as ligações hidráulicas.
6. Desmonte o ar condicionado.
7. Desmantele ou recicle o ar condicionado de acordo com os regulamentos locais e nacionais em vigor.

## 9.2 Recuperar fluidos frigoríficos

Ao colocar o ar condicionado fora de serviço, todos os fluidos frigoríficos têm de ser recuperados com segurança. Antes de se realizar esta tarefa, deve recolher-se uma amostra do óleo e do fluido frigorífico para o caso de ser necessário realizar uma análise antes de se reutilizar o fluido frigorífico recuperado. É essencial que esteja disponível energia elétrica antes de se dar início à tarefa.

Antes de iniciar o procedimento, certifique-se de que:

- todo o equipamento de proteção pessoal está disponível e a ser usado corretamente;
  - o processo de recuperação é continuamente supervisionado por uma pessoa qualificada;
  - o equipamento e a garrafa de recuperação estão em conformidade com as normas apropriadas.
1. Familiarize-se com o equipamento e respetivo funcionamento.
  2. Isole o sistema em termos elétricos.
  3. Se possível, recolha o fluido frigorífico na unidade exterior.
  4. Ligue um coletor e aplique um vácuo, de modo a que o fluido frigorífico possa ser removido de várias partes do sistema.
  5. Certifique-se de que a garrafa se encontra na balança antes do fluido frigorífico fluir para a garrafa.



### Importante

- Não encha a garrafa em demasia (não mais do que 80% da carga de volume de líquido).
- Não exceda a pressão de trabalho máxima da garrafa, mesmo que temporariamente.

6. Após o fluido frigorífico ter sido removido do sistema, feche a garrafa e retire imediatamente o equipamento do local.
7. Feche todas as válvulas de isolamento.



### Importante

O fluido frigorífico recuperado não deve ser carregado noutra sistema de refrigeração, a menos que tenha sido limpo e verificado.

## 9.3 Equipamento de recuperação

Ao remover o fluido frigorífico de um sistema, seja para fins de manutenção ou de colocação fora de serviço, recomenda-se como boa prática que todos os fluidos frigoríficos sejam removidos em segurança.

O equipamento de recuperação deve estar em boas condições de funcionamento, com um conjunto de instruções relativas ao equipamento disponível e ser concebido para a recuperação de todos os fluidos frigoríficos adequados, incluindo, quando aplicável, fluidos frigoríficos inflamáveis. Adicionalmente, deve estar disponível um conjunto de balanças calibradas e em boas condições de funcionamento. Os tubos flexíveis devem estar completos com acoplamentos de desconexão sem fugas e em boas condições. Antes de utilizar a máquina de recuperação, verifique se está em condições de funcionamento satisfatórias, foi alvo de manutenção adequada e todos os componentes elétricos associados estão vedados, para evitar a ignição no caso de uma libertação de fluido frigorífico. Em caso de dúvidas, consulte o fabricante.

As garrafas utilizadas para transferir o fluido frigorífico têm de estar em conformidade com os seguintes requisitos:

- Certifique-se de que está disponível o número correto de garrafas para recolher a carga total do sistema.
- Utilize apenas garrafas de recuperação de fluido frigorífico adequadas.

- Certifique-se de que todas as garrafas a usar estão concebidas para o fluido frigorígeno recuperado e etiquetadas para esse fluido frigorígeno (ou seja, garrafas especiais para a recuperação de fluido frigorígeno).
- As garrafas estão equipadas com válvula de alívio de pressão e válvulas de corte associadas, em boas condições de funcionamento.
- As garrafas de recuperação vazias são evacuadas e, se possível, arrefecidas antes de ocorrer a recuperação.

O fluido frigorígeno recuperado deve ser devolvido ao respetivo fornecedor na garrafa de recuperação correta, dispondo-se a nota de transferência de resíduos relevante. Não misture fluidos frigorígenos em unidades de recuperação e, especialmente, em garrafas.

Se for necessário remover os compressores ou óleos dos compressores, verifique que foram evacuados até um nível aceitável, de modo a certificar que não permanece fluido frigorígeno inflamável no lubrificante. O processo de evacuação deve ser realizado antes de devolver o compressor aos fornecedores. Para acelerar este processo, só deve aplicar-se aquecimento elétrico ao corpo do compressor. Ao drenar-se óleo de um sistema, tal deve ser realizado em segurança.



## 9.4 Etiquetagem

---



O equipamento deve possuir uma etiqueta a indicar que foi colocado fora de serviço e esvaziado do fluido frigorífico. A etiqueta deve estar datada e assinada.

# 1 Istruzioni e raccomandazioni di sicurezza



## 1.1 Istruzioni di sicurezza generali

<b>Funzionamento</b>	 <b>Pericolo</b> L'apparecchio può essere utilizzato da bambini di età pari o superiore a 8 anni e da persone con capacità fisiche, sensoriali o mentali ridotte o prive di competenza ed esperienza qualora siano soggette a supervisione o vengano loro fornite istruzioni sull'uso sicuro dell'apparecchio e dopo essersi accertati che abbiano compreso i rischi correlati. Non lasciare che i bambini giochino con l'apparecchio. Le operazioni di pulizia o manutenzione non devono essere eseguite da bambini senza supervisione.
<b>Generalità</b>	<ul style="list-style-type: none"> <li>• Prima di qualsiasi intervento sull'apparecchio, leggere attentamente tutti i documenti forniti unitamente al condizionatore d'aria. Questi documenti sono disponibili anche sul nostro sito web. Vedere la <b>retro copertina</b>.</li> <li>• Solo i professionisti qualificati sono autorizzati a effettuare interventi d'installazione, messa in servizio, manutenzione, riparazione o smontaggio sul condizionatore d'aria e sull'impianto. Essi devono rispettare le normative locali e nazionali in vigore durante il montaggio, l'installazione e la manutenzione dell'impianto.</li> <li>• È necessario osservare i regolamenti nazionali in materia di gas.</li> <li>• L'impianto deve soddisfare tutti i requisiti delle vigenti normative locali che disciplinano il funzionamento e gli interventi presso le abitazioni private, i condomini o altri edifici.</li> <li>• Questo condizionatore d'aria non è destinato a essere utilizzato ad altitudini superiori a 2000 metri sopra il livello del mare.</li> <li>• Conservare il presente documento in prossimità del luogo di installazione dell'apparecchio.</li> </ul>
<b>Precauzioni</b>	 <b>Avvertenza</b> Prima di qualsiasi intervento sul circuito refrigerante, arrestare l'apparecchio e attendere qualche minuto. Alcuni componenti dell'apparecchio, come il compressore e le tubazioni, possono raggiungere temperature superiori a 100 °C e pressioni elevate, che possono causare gravi lesioni.
	<ul style="list-style-type: none"> <li>• Tutti i lavori sul circuito di refrigerazione devono essere eseguiti da un professionista qualificato, secondo i codici di condotta prevalenti e la sicurezza nella professione (recupero del refrigerante, brasatura sotto azoto, ecc.).</li> <li>• Con "professionista qualificato" s'intende una persona dotata delle qualifiche relative alla manipolazione di questo refrigerante e alla realizzazione delle relative tubazioni, come disposto dai regolamenti e dalle leggi locali, e addestrata in merito alle questioni riguardanti la manipolazione del refrigerante stesso, nonché alla realizzazione delle tubazioni relative all'unità interna e all'unità esterna.</li> <li>• Prima di effettuare qualsiasi operazione, disinserire l'alimentazione elettrica dell'unità interna e dell'unità esterna. Attendere ca. 20-30 secondi, in modo da consentire lo scaricamento dei condensatori dell'unità esterna, e controllare che le luci presenti sulle PCB dell'unità esterna si siano spente.</li> <li>• Non eseguire alcuna modifica sul condizionatore d'aria senza il previo consenso scritto del fabbricante. Per usufruire della copertura della garanzia, non apportare alcuna modifica all'apparecchio.</li> <li>• Utilizzare solo parti di ricambio originali.</li> </ul>

## 1.2 Cablaggio elettrico

<b>Generalità</b>	<p> <b>Avvertenza</b> L'esecuzione degli interventi elettrici sulle unità interne ed esterne è consentita solo al personale di assistenza accreditato e agli installatori qualificati. Questi interventi non dovranno, in nessuna circostanza, essere portati a termine da privati non qualificati, dato che un'esecuzione dei lavori non a regola d'arte potrebbe comportare scosse o dispersioni elettriche.</p> <ul style="list-style-type: none"> <li>• L'apparecchio deve essere installato nel rispetto di tutte le normative locali sul cablaggio. Eventuali carenze di capacità nel circuito di alimentazione elettrica o un'installazione incompleta potrebbero comportare il rischio di scosse elettriche o di incendi.</li> </ul>
<b>Precauzioni</b>	<p> <b>Pericolo</b> Prima di effettuare qualsiasi cablaggio sul circuito elettrico, spegnere l'alimentazione, verificare l'assenza di tensione e bloccare il disgiuntore con un apposito blocco.</p> <ul style="list-style-type: none"> <li>• Impiegare cablaggi conformi alle specifiche riportate nel Manuale installazione, nonché alle disposizioni delle leggi e dei regolamenti locali. L'utilizzo di cablaggi non conformi alle specifiche può dar luogo a scosse o perdite elettriche, fumo e/o incendi.</li> <li>• Collegare sempre un cavo di massa di sicurezza (messa a terra). La messa a terra deve essere conforme alle normative di installazione vigenti. Eseguire la messa a terra dell'apparecchio prima di effettuare qualsiasi collegamento elettrico. Una messa a terra non completa può provocare guasti o scosse elettriche.</li> <li>• Per evitare scosse elettriche, accertarsi che la lunghezza dei conduttori tra il dispositivo di arresto contro la trazione e le morsettiere sia tale che i conduttori attivi siano messi sotto tensione prima del conduttore di terra.</li> <li>• Installare un disgiuntore conforme alle specifiche riportate nel manuale d'installazione, nonché alle disposizioni delle leggi e dei regolamenti locali.</li> <li>• Installare il disgiuntore in un punto facilmente raggiungibile dal tecnico.</li> <li>• Per evitare il rischio di un riarmo imprevisto del disgiuntore del circuito termico, questo apparecchio non deve essere alimentato tramite un disgiuntore esterno, come un timer, né essere collegato a un circuito regolarmente attivato e disattivato dal fornitore di elettricità.</li> <li>• Se l'apparecchio viene fornito con un cavo di alimentazione che risulta essere danneggiato, tale cavo deve essere sostituito dal produttore, dai suoi servizi di assistenza post-vendita o da soggetti con qualifiche analoghe, in modo da prevenire pericoli.</li> <li>• Durante il collegamento dell'apparecchio con l'alimentazione principale o quando si effettuano altri lavori di cablaggio, fare riferimento alle istruzioni riportate nel manuale di installazione e agli schemi di cablaggio forniti.</li> <li>• Separare i cavi a bassissima tensione dai cavi di alimentazione a 230/400 V.</li> </ul>

### 1.3 Informazioni sul refrigerante R32

<b>Precauzioni</b>	<p>Questo prodotto contiene gas fluorurati ad effetto serra.</p> <p> <b>Avvertenza</b></p> <ul style="list-style-type: none"> <li>• Non utilizzare dispositivi diversi da quelli raccomandati dal produttore per la pulizia o per accelerare il processo di sbrinamento.</li> <li>• L'apparecchio deve essere conservato in un ambiente privo di fonti di innesco (ad esempio, fiamme libere, apparecchiature a gas o riscaldatori elettrici) continuamente in funzione.</li> <li>• Non forare o bruciare.</li> <li>• Tenere presente che i refrigeranti potrebbero risultare inodori.</li> </ul> <p> <b>Avvertenza</b></p> <ul style="list-style-type: none"> <li>• Il refrigerante presente all'interno dell'unità è infiammabile e tossico. Eventuali perdite di refrigerante nell'ambiente e il conseguente contatto di queste ultime con il fuoco di un bruciatore, di un riscaldatore o di un fornello possono provocare incendi o la formazione di gas pericolosi. Qualora venga rilevata una perdita, spegnere eventuali dispositivi di riscaldamento a combustione, ventilare l'ambiente e contattare il rivenditore dell'unità.</li> <li>• Non utilizzare l'unità fino a quando un installatore qualificato confermerà che la sezione nella quale si è verificata la perdita di refrigerante è stata riparata.</li> </ul> <ul style="list-style-type: none"> <li>• Non sfiatare i gas nell'atmosfera.</li> <li>• Per l'installazione, il riposizionamento o la manutenzione del condizionatore d'aria, utilizzare esclusivamente il refrigerante specifico (R32) per caricare i tubi del refrigerante. Non mescolarlo con nessun altro tipo di refrigerante e non consentire all'aria, a liquidi o ad altri gas di restare all'interno dei tubi.</li> </ul>
<b>Generalità</b>	<ul style="list-style-type: none"> <li>• Carica massima di refrigerante consentita in base ai dati tecnici riportati nel presente manuale.</li> </ul>

### 1.4 Posizione di installazione

<b>Precauzioni</b>	<ul style="list-style-type: none"> <li>• Fare in modo che l'unità interna e l'unità esterna risultino sempre accessibili.</li> <li>• Se l'unità interna viene installata in un ambiente di piccole dimensioni, intraprendere opportune misure (ventilazione) volte ad evitare che il refrigerante raggiunga la concentrazione limite anche in caso di perdite. Consultare il capitolo relativo all'installazione al momento dell'implementazione delle misure. L'accumulo di elevate concentrazioni di refrigerante può portare a gravi mancanze di ossigeno.</li> <li>• Installare l'unità interna e l'unità esterna su una struttura solida e stabile, in grado di sopportarne il peso.</li> <li>• Collocare l'unità interna in una posizione al riparo dal gelo.</li> <li>• Non installare l'unità interna in una posizione esposta alla luce solare diretta.</li> <li>• Non installare l'unità interna in una posizione potenzialmente passibile di esposizione a gas combustibili. Una perdita di gas combustibile, con conseguente concentrazione di esso attorno all'unità, può comportare il rischio di incendi.</li> <li>• Non installare il condizionatore d'aria in un luogo caratterizzato da un'atmosfera fortemente salina o in ambienti corrosivi.</li> <li>• Non installare il condizionatore d'aria in un luogo esposto al vapore e a gas di combustione.</li> <li>• Non installare l'unità esterna in un luogo che possa essere ricoperto dalla neve.</li> </ul>
--------------------	--

## 1.5 Tubazioni del refrigerante

<b>Precauzioni</b>	<ul style="list-style-type: none"> <li>• Utilizzare strumenti e componenti per le tubazioni appositamente progettati per l'utilizzo con il refrigerante R32.</li> <li>• Utilizzare tubi in rame disossidato al fosforo per il trasporto del fluido refrigerante.</li> <li>• Conservare i tubi di collegamento refrigerante al riparo dalla polvere e dall'umidità (rischio di danneggiamento del compressore).</li> <li>• Applicare olio refrigerante sulle parti mandriate per agevolare il serraggio e migliorare la tenuta.</li> <li>• Proteggere l'unità esterna e l'unità interna, compresi l'isolamento e gli elementi strutturali. Non surriscaldare i tubi: gli elementi brasati possono provocare danni.</li> <li>• Proteggere i tubi da possibili danni fisici.</li> <li>• Isolare i tubi in modo da ridurre al minimo le perdite di calore.</li> <li>• Non toccare i tubi di collegamento del refrigerante a mani nude mentre il condizionatore d'aria è in funzione. Rischio di ustione o di congelamento.</li> </ul>
--------------------	---

## 1.6 Lavori di manutenzione e di riparazione

<b>Precauzioni</b>	<ul style="list-style-type: none"> <li>• Non smontare l'unità per ripararla mentre è in funzione.</li> <li>• Utilizzare esclusivamente azoto disidratato per effettuare il rilevamento delle perdite o per test sotto pressione.</li> <li>• Terminati gli interventi di manutenzione o riparazione, controllare tutto l'impianto di condizionamento dell'aria e accertarsi che non vi siano perdite.</li> <li>• Rimuovere il mantello solo per effettuare interventi di manutenzione e riparazione. Una volta terminati tali interventi, riposizionare il mantello.</li> </ul>
--------------------	--

## 1.7 Raccomandazioni

<b>Funzionamento</b>	<ul style="list-style-type: none"> <li>• Fare in modo che l'unità interna e l'unità esterna risultino sempre accessibili.</li> </ul>
<b>Installazione</b>	<ul style="list-style-type: none"> <li>• Installare l'unità interna del condizionatore d'aria in una posizione al riparo dal gelo.</li> <li>• Installare l'unità interna e l'unità esterna del condizionatore d'aria su una struttura solida e stabile, in grado di sopportarne il peso.</li> <li>• Isolare i tubi in modo da ridurre al minimo le perdite di calore.</li> <li>• Non eseguire alcuna modifica sul condizionatore d'aria senza il previo consenso scritto del fabbricante.</li> <li>• Per usufruire della copertura della garanzia, non apportare alcuna modifica all'apparecchio.</li> <li>• Non installare il condizionatore d'aria in luoghi: <ul style="list-style-type: none"> <li>- con un'atmosfera caratterizzata da un elevato contenuto salino,</li> <li>- esposta a vapore e a gas di combustione,</li> <li>- che potrebbe essere coperta da neve.</li> </ul> </li> </ul>

## 1.8 Responsabilità

Responsabilità del produttore	<p>I nostri prodotti sono fabbricati conformemente ai requisiti delle varie Direttive applicabili. Vengono pertanto consegnati con la marcatura <b>CE</b> e i documenti necessari. Nell'interesse della qualità dei nostri prodotti, cerchiamo continuamente di migliorarli. Ci riserviamo pertanto il diritto di modificare le specifiche riportate nel presente documento.</p> <p>La nostra responsabilità in qualità di produttore non potrà essere chiamata in causa nei casi seguenti:</p> <ul style="list-style-type: none"> <li>• Mancato rispetto delle istruzioni d'installazione dell'apparecchio.</li> <li>• Mancata osservanza delle istruzioni d'uso dell'apparecchio.</li> <li>• Mancata o insufficiente manutenzione dell'apparecchio.</li> </ul>
Responsabilità dell'installatore	<p>L'installatore è responsabile dell'installazione e della prima messa in funzione dell'apparecchio. L'installatore deve rispettare le seguenti istruzioni:</p> <ul style="list-style-type: none"> <li>• Leggere e seguire le istruzioni contenute nei manuali forniti con l'apparecchio.</li> <li>• Installare l'apparecchio in conformità alle norme e alle leggi vigenti.</li> <li>• Effettuare la messa in servizio iniziale e gli eventuali controlli necessari.</li> <li>• Spiegare l'installazione all'utente.</li> <li>• In caso di necessità di manutenzione, informare l'utente circa l'obbligo di eseguire un controllo dell'apparecchio e di preservare quest'ultimo in condizioni di funzionamento corrette.</li> <li>• Consegnare all'utente tutti i manuali di istruzione.</li> </ul>

## 2 Simboli utilizzati

### 2.1 Simboli utilizzati nel manuale

Il presente manuale utilizza vari livelli di pericolo per richiamare l'attenzione su istruzioni particolari. Questo al fine di migliorare la sicurezza dell'utente, prevenire problemi e garantire il corretto funzionamento dell'apparecchio.



#### Pericolo

Rischio di situazioni pericolose che possono causare lesioni personali gravi.



#### Pericolo di scossa elettrica

Rischio di scossa elettrica.



#### Avvertenza

Rischio di situazioni pericolose che possono causare lesioni personali minori.



#### Attenzione

Rischio di danni materiali.



#### Importante

Segnala un'informazione importante.



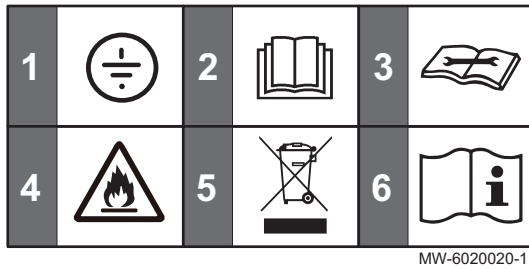
#### Vedere

Riferimento ad altri manuali o pagine di questo manuale.



## 2.2 Simboli utilizzati sull'apparecchio

Fig.67



MW-6020020-1

- 1 Messa a terra di protezione
- 2 Prima di installare e mettere in servizio l'apparecchio, leggere attentamente i manuali forniti a corredo di questo
- 3 Leggere il manuale tecnico
- 4 L'apparecchio contiene un refrigerante infiammabile (R32)
- 5 Smaltire i prodotti usati presso un'adeguata struttura di recupero e riciclaggio
- 6 Vedere le istruzioni di funzionamento

## 3 Caratteristiche Tecniche

### 3.1 Omologazioni

#### 3.1.1 Test di fabbrica

Prima di lasciare la fabbrica, vengono testati i seguenti aspetti di ciascuna unità interna:

- Tenuta del circuito refrigerante
- Sicurezza elettrica

#### 3.1.2 Dichiarazione di conformità

L'unità è conforme al tipo standard descritto nella dichiarazione di conformità CE. È stata fabbricata e messa in funzione in accordo con le direttive europee.

La dichiarazione di conformità originale è disponibile presso il produttore.

### 3.2 Dati tecnici

Tab.55 Unità esterna

Unità esterna	Unità	LSGT25-S	LSGT35-S	LSGT50-S	LSGT70-S
Carica di refrigerante R32	kg	0,55	0,56	1,03	1,3
Carica di refrigerante R32 <sup>(1)</sup>	tCO <sub>2</sub> e	0,378	0,378	0,695	0,878
Classe di impermeabilità		IPX4	IPX4	IPX4	IPX4
Tipo di motore del ventilatore		DC	DC	DC	DC

(1) La quantità di refrigerante calcolata in tonnellate equivalenti di CO<sub>2</sub> viene calcolata mediante la seguente formula: Quantità (in kg) di refrigerante x GWP/1000. Il Potenziale di Riscaldamento Globale (GWP) del refrigerante R32 è pari a 675.

Tab.56 Combinazione di unità esterna e unità interna JSGNW

	Unità	JSGNW25 + LSGT25-S	JSGNW35 + LSGT35-S	JSGNW50 + LSGT50-S	JSGNW70 + LSGT70-S
Potenza in modalità raffrescamento (min - max)	kW	0,6 - 3,8	0,8 - 4,1	1,3 - 5,9	1,8 - 7,4
Potenza in modalità riscaldamento (min - max)	kW	0,8 - 4,2	1,0 - 4,2	1,3 - 6,0	1,8 - 8,0
P <sub>design</sub> -Raffrescamento	kW	2,65	3,5	5,3	6,7
P <sub>design</sub> -Riscaldamento (medio - più caldo)	kW	2,7 - 3,4	2,7 - 3,4	4,4 - 5	5,7 - 7
SEER Raffrescamento		6,2	6,19	7	6,53

	Unità	JSGNW25 + LSGT25-S	JSGNW35 + LSGT35-S	JSGNW50 + LSGT50-S	JSGNW70 + LSGT70-S
Classe energetica SEER in modalità raffrescamento		A++	A++	A++	A++
SCOP Riscaldamento (medio - più caldo)		4 - 5,1	4,03 - 5,2	4,19 - 5,3	4,09 - 5,27
Classe energetica SCOP in modalità riscaldamento (medio - più caldo)		A+ / A+++	A+ / A+++	A+ / A+++	A+ / A+++
Consumo energetico in modalità raffrescamento (min - max)	kW	0,1 - 1,6	0,1 - 1,6	0,29 - 2,1	0,23 - 2,76
Consumo energetico in modalità riscaldamento (min - max)	kW	0,3 - 1,6	0,3 - 1,6	0,3 - 1,6	0,3 - 1,6
Massima corrente in ingresso	A	9,5	9,5	12	16
Tensione di alimentazione	V	220~240	220~240	220~240	220~240
Frequenza elettrica di alimentazione	Hz	50	50	50	50
Diametro del tubo del liquido	Pollice	1/4"	1/4"	1/4"	1/4"
Diametro del tubo del gas	Pollice	3/8"	3/8"	1/2"	5/8"
Pressione massima di scarico	MPa (bar)	4,3 (43,0)	4,3 (43,0)	4,3 (43,0)	4,3 (43,0)
Pressione massima di aspirazione	MPa (bar)	2,5 (25,0)	2,5 (25,0)	2,5 (25,0)	2,5 (25,0)
Potenza sonora (unità interna / esterna)	dB(A)	54 / 61	53 / 62	57 / 62	63 / 66

Tab.57 Unità interna JSGNW

Unità interna	Unità	JSGNW25	JSGNW35	JSGNW50	JSGNW70
Portata d'aria nominale	m <sup>3</sup> /h	600	600	850	1300
Classe di impermeabilità		IPX0	IPX0	IPX0	IPX0
Tipo di motore del ventilatore		AC	AC	DC	DC

Tab.58 Combinazione di unità esterna e unità interna HSGNW

	Unità	HSGNW25 + LSGT25-S	HSGNW35 + LSGT35-S	HSGNW50 + LSGT50-S
Potenza in modalità raffrescamento (min - max)	kW	0,6 - 3,8	0,8 - 4,1	1,3 - 5,9
Potenza in modalità riscaldamento (min - max)	kW	0,8 - 4,2	1,0 - 4,2	1,3 - 6,0
Pdesign-Raffrescamento	kW	2,65	3,5	5,3
Pdesign-Riscaldamento (medio - più caldo)		2.7 - 3.4	2.7 - 3.4	4.4 - 5
SEER Raffrescamento		6,2	6,19	7
Classe energetica SEER in modalità raffrescamento		A++	A++	A++
SCOP Riscaldamento (medio - più caldo)		4 - 5,1	4,03 - 5,2	4,19 - 5,3
Classe energetica SCOP in modalità riscaldamento (medio - più caldo)		A+ / A+++	A+ / A+++	A+ / A+++

	Unità	HSGNW25 + LSGT25-S	HSGNW35 + LSGT35-S	HSGNW50 + LSGT50-S
Consumo energetico in modalità raffrescamento (min - max)	kW	0,1 - 1,6	0,1 - 1,6	0,1 - 1,6
Consumo energetico in modalità riscaldamento (min - max)	kW	0,3 - 1,6	0,3 - 1,6	0,25 - 1,80
Massima corrente in ingresso	A	9,5	9,5	12
Tensione di alimentazione	V	220~240	220~240	220~240
Frequenza elettrica di alimentazione	Hz	50	50	50
Diametro del tubo del liquido	Pollice	1/4"	1/4"	1/4"
Diametro del tubo del gas	Pollice	3/8"	3/8"	1/2"
Pressione massima di scarico	MPa (bar)	4,3 (43,0)	4,3 (43,0)	4,3 (43,0)
Pressione massima di aspirazione	MPa (bar)	2,5 (25,0)	2,5 (25,0)	2,5 (25,0)
Potenza sonora (unità interna / esterna)	dB(A)	54 / 61	53 / 62	57 / 62

Tab.59 Unità interna HSGNW

Unità interna	Unità	HSGNW25	HSGNW35	HSGNW50
Portata d'aria nominale	m <sup>3</sup> /h	600	600	850
Classe di impermeabilità		IPX0	IPX0	IPX0
Tipo di motore del ventilatore		AC	AC	DC

Tab.60 Combinazione di unità esterna e unità interna LSGNW

	Unità	LSGNW25 + LSGT25-S	LSGNW35 + LSGT35-S	LSGNW50 + LSGT50-S	LSGNW70 + LSGT70-S
Potenza in modalità raffrescamento (min - max)	kW	0,5 - 3,0	0,8 - 3,6	1,2 - 6,1	1,4 - 7,4
Potenza in modalità riscaldamento (min - max)	kW	0,5 - 3,2	1,0 - 3,7	1,2 - 6,6	0,9 - 7,2
Pdesign-Raffrescamento	kW	2,6	3,2	5,3	6,7
Pdesign-Riscaldamento (medio - più caldo)		2,4 - 2,5	2,6 - 2,8	4,2 - 5,3	5,6 - 7
SEER Raffrescamento		6,15	6,12	6,55	6,36
Classe energetica SEER in modalità raffrescamento		A++	A++	A++	A++
SCOP Riscaldamento (medio - più caldo)		4,07 - 5,04	4,07 - 4,97	4,07 - 5,41	4,32 - 5,38
Classe energetica SCOP in modalità riscaldamento (medio - più caldo)		A+ / A+++	A+ / A+++	A+ / A+++	A+ / A+++
Consumo energetico nominale in modalità raffrescamento	kW	0,83	1,1	1,65	2,2
Consumo energetico nominale in modalità riscaldamento	kW	0,805	0,98	1,5	1,96
Massima corrente in ingresso	A	8	9,5	12	16
Tensione di alimentazione	V	220~240	220~240	220~240	220~240
Frequenza elettrica di alimentazione	Hz	50	50	50	50
Diametro del tubo del liquido	Pollice	1/4"	1/4"	1/4"	1/4"
Diametro del tubo del gas	Pollice	3/8"	3/8"	1/2"	5/8"

	Unità	LSGNW25 + LSGT25-S	LSGNW35 + LSGT35-S	LSGNW50 + LSGT50-S	LSGNW70 + LSGT70-S
Pressione massima di scarico	MPa (bar)	4,28 (42,8)	4,28 (42,8)	4,3 (43,0)	4,28 (42,8)
Pressione massima di aspirazione	MPa (bar)	1,18 (11,8)	1,18 (11,8)	1,2 (12,0)	1,18 (11,8)
Potenza sonora (unità interna / esterna)	dB(A)	52 / 60	51 / 61	58 / 62	59 / 65

Tab.61 Unità interna LSGNW

Unità interna	Unità	LSGNW25	LSGNW35	LSGNW50	LSGNW70
Portata d'aria nominale	m <sup>3</sup> /h	580	580	1000	1150
Classe di impermeabilità		IPX0	IPX0	IPX0	IPX0
Tipo di motore del ventilatore		AC	AC	DC	DC

### 3.3 Temperature di funzionamento

Modalità		Unità esterna
Raffrescamento	Max °C	49
	Min °C	16
Riscaldamento	Max °C	30
	Min °C	-15

### 3.4 Pesì

Tab.62 Unità esterna

	Unità	LSGT25-S	LSGT35-S	LSGT50-S	LSGT70-S
Peso	kg	18	22,5	28	39

Tab.63 Unità interna HSGNW

	Unità	HSGNW25	HSGNW35	HSGNW50
Peso	kg	8,5	8,5	11,5

Tab.64 Unità interna LSGNW

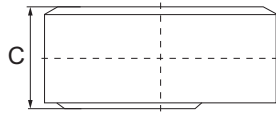
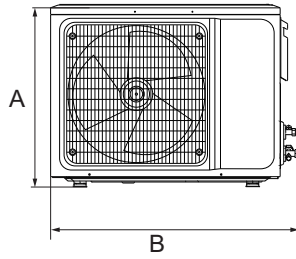
	Unità	LSGNW25	LSGNW35	LSGNW50	LSGNW70
Peso	kg	9	9	12,5	15

Tab.65 Unità interna JSGNW

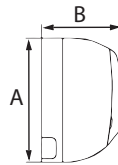
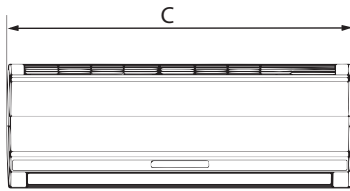
	Unità	JSGNW25	JSGNW35	JSGNW50	JSGNW70
Peso	kg	8,5	8,5	11,5	14

### 3.5 Dimensioni

Fig.68 Unità esterna



MW-6070188-01



MW-6070052-1

Tab.66

Modello	A	B	C
LSGT25-S	455	703	253
LSGT35-S	538	803	309
LSGT50-S	557	878	353
LSGT70-S	700	961	338

Tab.67 HSGNW Unità interna a parete

Modello	A	B	C
HSGNW25	292	198	788
HSGNW35	292	198	788
HSGNW50	316	224	940

Tab.68 JSGNW Unità interna a parete

Modello	A	B	C
JSGNW25	292	201	792
JSGNW35	292	201	792
JSGNW50	316	224	940
JSGNW70	330	232	1132

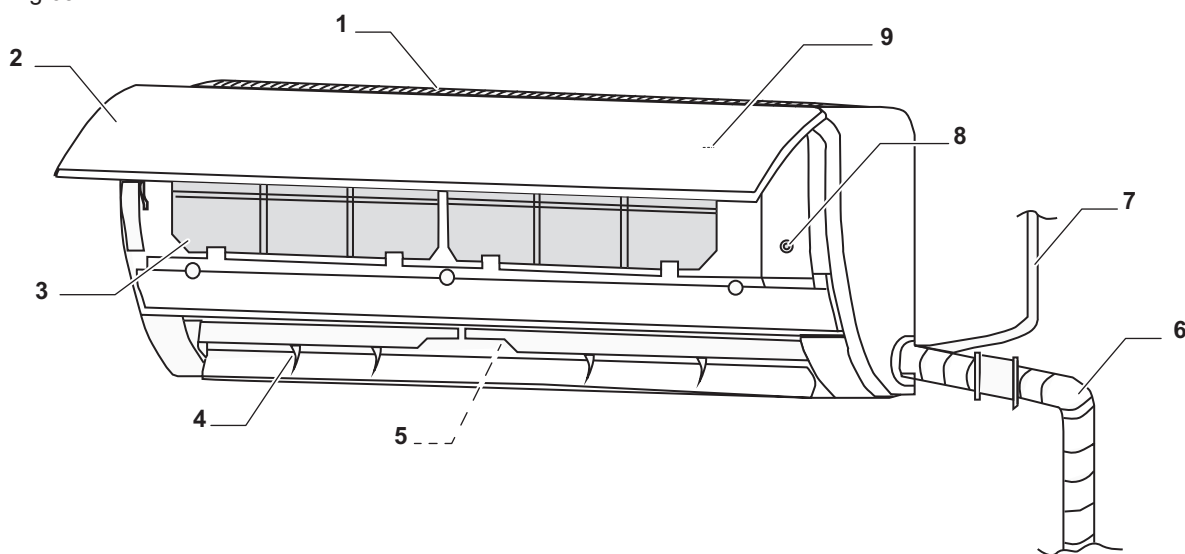
Tab.69 LSGNW Unità interna a parete

Modello	A	B	C
LSGNW25	300	198	800
LSGNW35	300	198	800
LSGNW50	315	235	970
LSGNW70	330	235	1100

## 4 Descrizione del prodotto

### 4.1 Unità interna

Fig.69



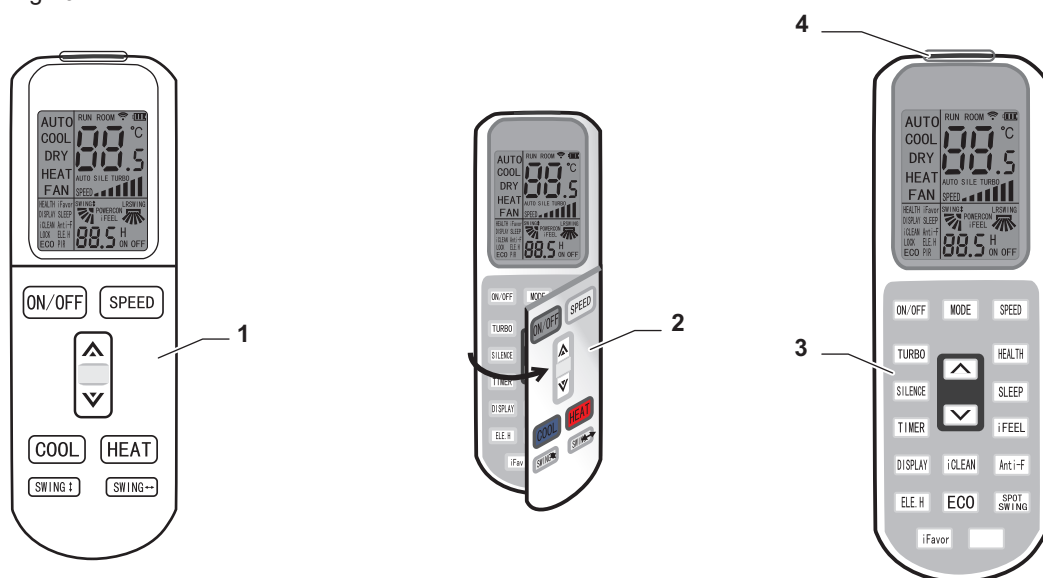
- 1 Griglia d'ingresso dell'aria
- 2 Pannello anteriore
- 3 Filtri
- 4 Alette
- 5 Ventilatori

- 6 Tubazioni del refrigerante
- 7 Cavo di alimentazione
- 8 Pulsante di comando forzato
- 9 Visualizzazione

MW-6020011-02

### 4.2 Comando a distanza

Fig.70



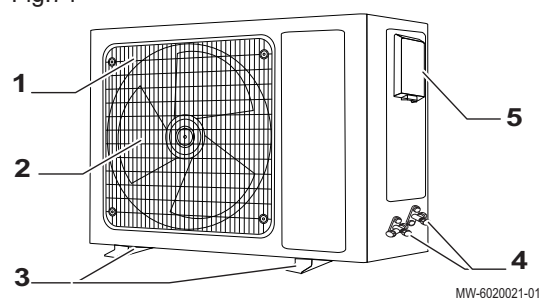
- 1 Funzioni principali
- 2 Aletta di accesso alle funzioni supplementari

- 3 Funzioni supplementari
- 4 Trasmettitore di segnale

MW-6020012-01

### 4.3 Unità esterna

Fig.71



- 1 Griglia di uscita aria
- 2 Ventilatore
- 3 Staffe da pavimento
- 4 Collegamenti del refrigerante
- 5 Collegamenti elettrici

### 4.4 Targhe matricola

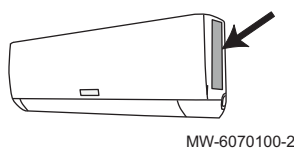
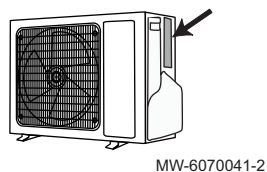
Le targhe matricola devono essere sempre accessibili. Consentono di identificare il prodotto e forniscono informazioni importanti: tipo di prodotto, data di fabbricazione (anno - settimana), numero di serie, alimentazione elettrica, pressione di funzionamento, potenza elettrica erogata, grado di protezione IP, tipo di refrigerante.



#### Importante

- Non rimuovere né coprire le targhe matricola né le etichette apposte sulla caldaia.
- Le targhe matricola e le etichette devono essere leggibili per tutta la vita utile dell'apparecchio. Sostituire immediatamente le etichette di istruzione e avvertimento danneggiate o illeggibili.

Fig.72



## 5 Installazione

### 5.1 Fornitura standard

Tab.70

Collo	Contenuto
Unità esterna	<ul style="list-style-type: none"> <li>• Unità esterna</li> <li>• Manuale d'installazione</li> <li>• Connettore di scarico</li> <li>• Dadi in rame (x4)</li> <li>• Nastro adesivo</li> </ul>
Unità interna	<ul style="list-style-type: none"> <li>• Unità interna</li> <li>• Manuale utente</li> <li>• Comando a distanza</li> <li>• Batterie AA LR6 1,5 V (x2)</li> <li>• Certificato di garanzia</li> <li>• Isolamento termico (x2)</li> <li>• Dadi in rame (x2)</li> </ul>

### 5.2 Apparecchiatura

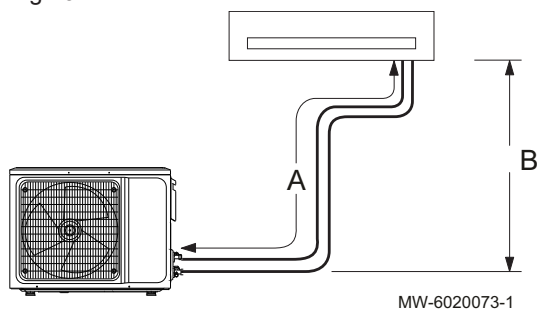
La tabella seguente specifica quali apparecchiature possono essere utilizzate per più tipi di refrigerante e quali dovrebbero essere utilizzate solo per R32.

Tab.71

Apparecchiatura per R32	
Consentito solo per gas R32. Non riutilizzare strumenti concepiti per i gas R22 o R407C.	<ul style="list-style-type: none"> <li>• Collettore</li> <li>• Tubo di carica</li> <li>• Attrezzature di recupero del refrigerante</li> <li>• Bombola di refrigerante</li> <li>• Porta di ricarica della bombola del refrigerante</li> <li>• Rilevatore di perdite di gas</li> <li>• Pompa a vuoto senza valvola di non ritorno per flusso inverso</li> </ul>
Consentito per i gas R32, R22 e R407C.	<ul style="list-style-type: none"> <li>• Pompa a vuoto con valvola di non ritorno per flusso inverso</li> <li>• Piegatubi</li> <li>• Chiave dinamometrica</li> <li>• Tagliatubi</li> <li>• Saldatrice e bombola di azoto</li> <li>• Contatore di carica del refrigerante</li> <li>• Vacuometro</li> </ul>

### 5.3 Rispetto della distanza tra l'unità esterna e l'unità interna

Fig.73



L'unità esterna è pre-caricata con refrigerante. Per garantire il buon funzionamento dei condizionatori d'aria, rispettare i requisiti di collegamento tra l'unità interna e l'unità esterna:

- Lunghezze minima e massima
- Differenza di altezza massima
- Numero massimo di curve

In base alla lunghezza totale dei tubi del refrigerante, potrebbe essere necessario aggiungere del refrigerante nell'impianto.

Tab.72

		Unità	LSGT25-S	LSGT35-S	LSGT50-S	LSGT70-S
<b>A</b>	Lunghezza massima del tubo di refrigerante	m	20	20	25	25
<b>B</b>	Differenza di altezza massima	m	10	10	15	15

Al momento del calcolo della lunghezza totale del tubo del refrigerante, tenere conto del numero di pieghe e di circuiti dell'olio:

Lunghezza del tubo equivalente = lunghezza effettiva del tubo + (quantità di curve × lunghezza equivalente delle curve del tubo) + (quantità di circuiti dell'olio × lunghezza equivalente del circuito dell'olio).

Tab.73 Tabella di conversione della curva e del circolo dell'olio

Diametro della tubazione di refrigerante mm - pollici	Spessore mm	Lunghezza equivalente delle curve del tubo m	Lunghezza equivalente del circuito dell'olio m
6.35 - 1/4"	0,8	0,10	0,7
9.52 - 3/8"	0,8	0,18	1,3
12.70 - 1/2"	0,9	0,20	1,5
15.88 - 5/8"	1,0	0,25	2,0
19.05 - 3/4"	1,0	0,35	2,4

Esempio:

- Lunghezza effettiva del tubo: 25 metri
- Diametro del tubo del gas: 15,88 mm (5/8")
- Quantità di curve: 5
- Quantità di circuiti dell'olio: 2



Lunghezza del tubo equivalente =  $25 + (5 \times 0,25) + (2 \times 2,0) = 30,25$  m



#### Importante

La lunghezza del tubo equivalente calcolata deve essere inferiore alla lunghezza massima del tubo consentita per il prodotto.



#### Vedere anche

Carica aggiuntiva di refrigerante, pagina 90

## 5.4 Posizionamento dell'unità esterna

### 5.4.1 Requisiti della posizione di installazione



#### Avvertenza

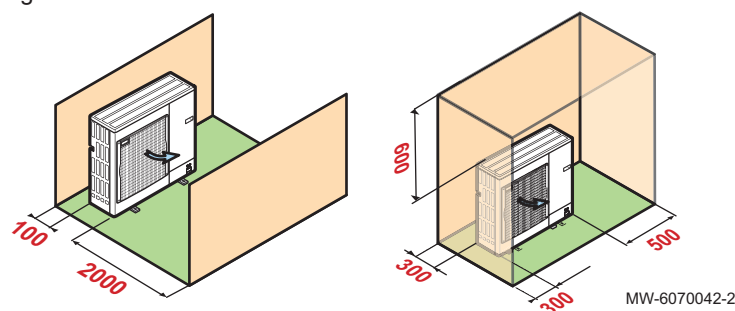
Installare l'unità esterna su una superficie solida e stabile in grado di sopportarne il peso. Assicurarsi che il supporto sia installato in modo sicuro e l'unità sia stabile anche dopo aver funzionato per un tempo prolungato. Se non è adeguatamente fissata, l'unità potrebbe cadere e causare danni o lesioni a oggetti e persone.

- Non installare l'unità esterna in una posizione potenzialmente passibile di esposizione a gas combustibili. Una perdita di combustibile, con conseguente concentrazione di esso attorno all'unità, può comportare il rischio di incendi.
- Non installare l'unità esterna in un'atmosfera nella quale sia presente un elevato contenuto salino, oppure in qualsiasi ambiente corrosivo.
- Non esporre l'unità esterna ad eccessivo vapore, fumo o polvere.
- Installare l'unità esterna ad almeno 1 metro da altre apparecchiature elettriche che emettono onde elettromagnetiche.
- Non installare l'unità esterna vicino a liquidi e/o gas altamente infiammabili.
- Non installare l'unità esterna dove potrebbe essere coperta dalla neve se il condizionatore d'aria è utilizzato anche a scopo di riscaldamento.

### 5.4.2 Prevedere spazio sufficiente per l'unità esterna

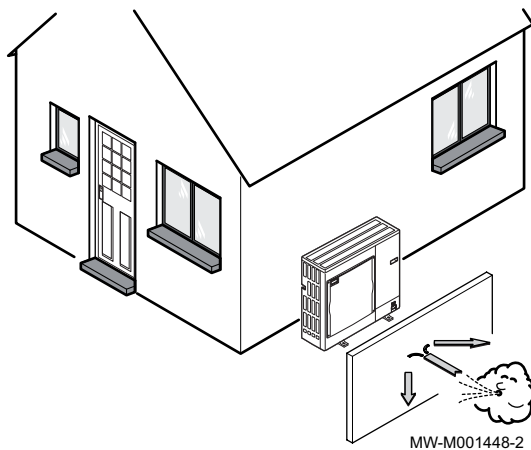
Le distanze minime dalla parete sono necessarie per garantire prestazioni ottimali.

Fig.74



### 5.4.3 Selezione dell'ubicazione dell'unità esterna

Fig.75



Al fine di garantire il corretto funzionamento dell'unità esterna, la posizione di quest'ultima dovrà soddisfare determinate condizioni.

1. Stabilire la posizione ideale dell'unità esterna, tenendo presente lo spazio richiesto da quest'ultima e le eventuali direttive legali.
2. Durante l'installazione, rispettare il grado di protezione IP24 dell'unità esterna.
3. Dato che l'unità esterna è una fonte di rumore, evitare i seguenti luoghi:
  - Esposti a venti prevalenti,
  - Vicini a camere da letto,
  - Vicini a una terrazza,
  - Di fronte a un muro con finestre.
4. Nessun ostacolo dovrà impedire la libera circolazione dell'aria attorno all'unità esterna (aspirazione e scarico).
5. Assicurarsi che il supporto soddisfi le seguenti specifiche:
  - Superficie piana in grado di sostenere il peso dell'unità esterna e dei suoi accessori (base in calcestruzzo, blocchi di cemento o soletta).
  - Nessun collegamento rigido con l'edificio in modo da evitare la trasmissione di vibrazioni.
  - Elevazione minima rispetto al pavimento di 200 mm per mantenere l'unità al riparo da acqua, ghiaccio e neve.
  - Base con telaio in metallo per consentire il corretto scarico della condensa.



#### Importante

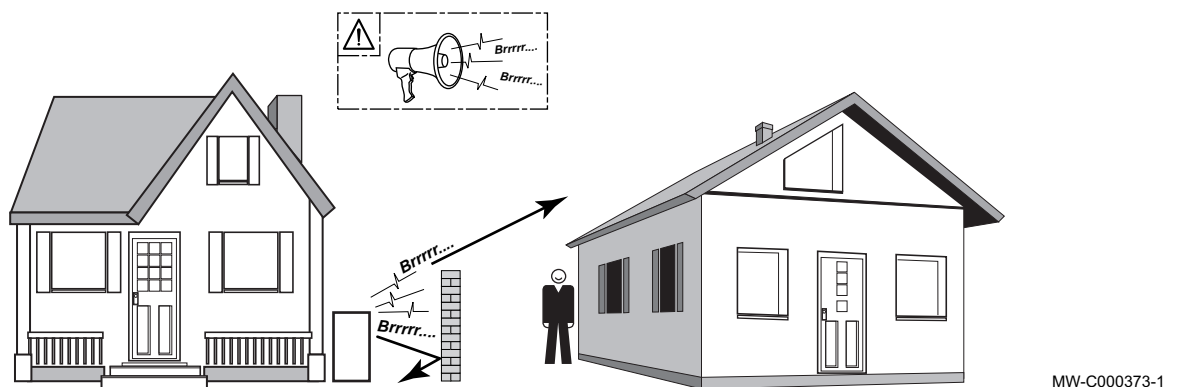
- La larghezza della base non deve superare la larghezza dell'unità esterna.
- Lo scarico della condensa dovrà essere regolarmente pulito, in modo da evitare intasamenti.

### 5.4.4 Scelta dell'ubicazione di uno schermo anti-rumore

Quando l'unità esterna si trova in prossimità del vicinato, è possibile installare uno schermo anti-rumore per ridurre l'inquinamento acustico.

Installare questo tipo di apparecchiatura in conformità alle norme e alle leggi vigenti.

Fig.76

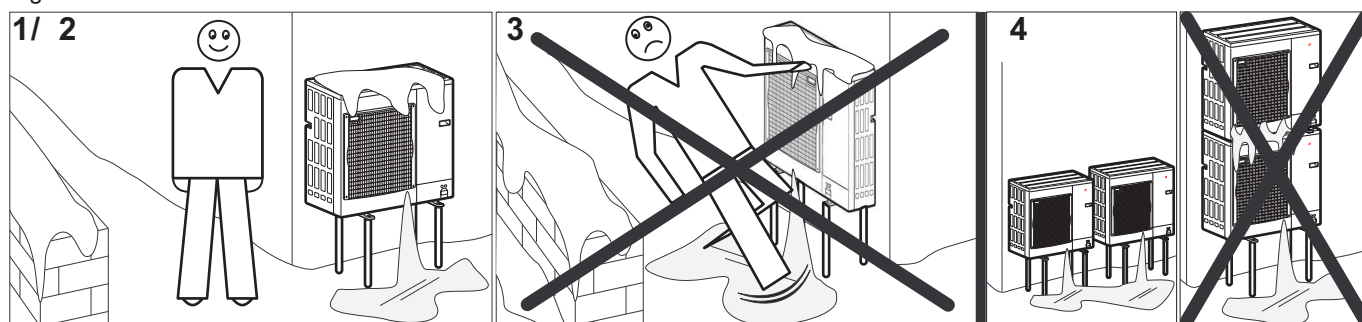


1. Sistemare lo schermo anti-rumore il più vicino possibile alla fonte sonora, in modo però da consentire la libera circolazione dell'aria nello scambiatore sull'unità esterna e gli interventi di manutenzione.
2. Osservare le distanze minime di posizionamento dell'unità esterna rispetto allo schermo anti-rumore.

### 5.4.5 Scelta della posizione dell'unità esterna in regioni fredde e nevose

Vento e neve possono ridurre le prestazioni dell'unità esterna in modo significativo. La posizione dell'unità esterna deve rispettare le seguenti condizioni.

Fig.77



MW-6000252-2

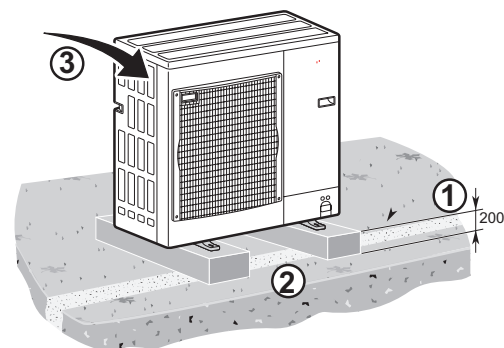
1. Installare l'unità esterna ad un'altezza sufficiente rispetto al pavimento per consentire il corretto scarico della condensa.
2. Assicurarsi che la base soddisfi le seguenti specifiche:

Specifiche	Motivo
Larghezza massima uguale alla larghezza dell'unità esterna.	
Altezza almeno 200 mm superiore alla profondità media della coltre nevosa.	Questa misura aiuta a proteggere lo scambiatore dalla neve e a prevenire la formazione di ghiaccio durante lo sbrinamento.
Posizionare più lontano possibile dalla strada principale.	Lo scarico della condensa può congelarsi e causare un potenziale pericolo (strato di ghiaccio nero).

3. Se la temperatura esterna si abbassa sotto lo zero, adottare le misure necessarie per evitare il rischio di congelamento nelle tubazioni di scarico.
4. Posizionare le unità esterne una accanto all'altra e non una sopra l'altra per evitare il congelamento dei condensati dell'unità inferiore.

#### 5.4.6 Installazione al suolo dell'unità esterna

Fig.78



MW-M001452-3

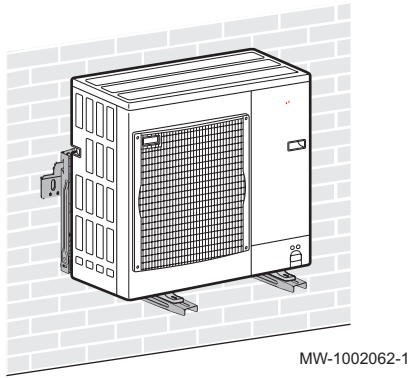
Quando il montaggio viene eseguito a terra, occorre prevedere una base di appoggio in calcestruzzo, senza alcun collegamento rigido con l'edificio per evitare la trasmissione di vibrazioni. Posizionare un supporto da pavimento in gomma.

1. Scavare un canale di scolo con un letto di ciottoli.
2. Installare una base in calcestruzzo con un'altezza minima di 200 mm in grado di sostenere il peso dell'unità esterna.
3. Posizionare un supporto da pavimento in gomma.
4. Installare l'unità esterna sulla base di appoggio in calcestruzzo.

#### 5.4.7 Montaggio dell'unità esterna su staffe da parete

Per ragioni dovute alla manutenzione e alle vibrazioni, la posizione preferita dell'unità esterna è su di un terreno solido. Tuttavia, il montaggio dell'unità esterna su staffe a parete è una possibilità.

Fig.79

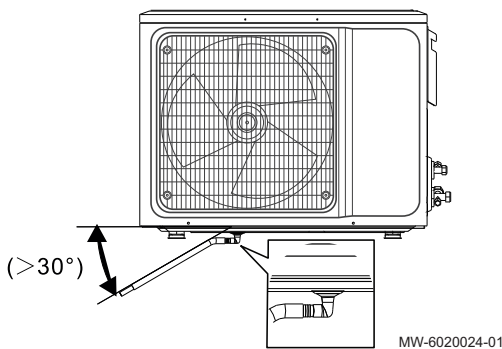


Quando si effettua il montaggio dell'unità esterna su staffe da parete, prestare attenzione ai seguenti punti:

- Usare una staffa a parete idonea e gli ammortizzatori anti-vibrazione.
- Scegliere una parete solida e caratterizzata da una massa sufficiente a smorzare le vibrazioni prodotte.
- Usare tasselli da parete per disaccoppiamento acustico per calcestruzzo o pietra.
- Scegliere una posizione facilmente accessibile per le operazioni di manutenzione.
- Assicurarsi che l'unità esterna possa spostare liberamente l'aria necessaria.
- Assicurarsi che l'acqua sciolta possa essere eliminata facilmente durante lo sbrinamento (quando il condizionatore d'aria è utilizzato come pompa di calore).

### 5.4.8 Installazione del tubo della condensa

Fig.80



1. Collegare il tubo della condensa all'unità esterna con il connettore di scarico della borsa degli accessori e fissarlo con una fascetta stringitubo.
2. Posizionare il tubo con una pendenza verso il basso di 30°. Il tubo non dovrebbe sollevarsi in alcun punto.
3. Proteggere il tubo della condensa e la valvola di scarico contro il gelo, isolandoli con isolante in gomma di spessore pari o superiore a 8 mm.

## 5.5 Posizionamento dell'unità interna

### 5.5.1 Requisiti della posizione di installazione



#### Attenzione

- In caso di installazione dell'unità interna in una stanza piccola, assicurarsi che vi sia la ventilazione adeguata per evitare che il refrigerante superi la concentrazione limite anche in caso di perdite. Vedere il capitolo che riporta i requisiti del locale per l'R32.
- L'accumulo di elevate concentrazioni di refrigerante può portare a gravi mancanze di ossigeno.



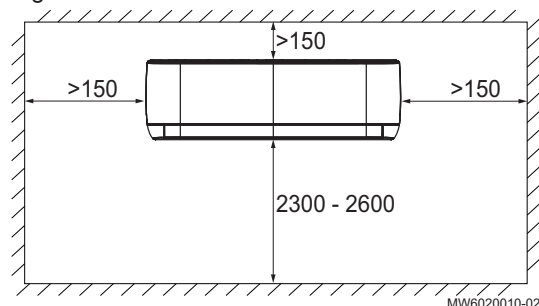
#### Avvertenza

Installare l'unità interna su una superficie solida e stabile in grado di sopportarne il peso. Assicurarsi che il supporto sia installato in modo sicuro e l'unità sia stabile anche dopo aver funzionato per un tempo prolungato. Se non è adeguatamente fissata, l'unità potrebbe cadere e causare danni o lesioni a oggetti e persone.

- Non installare l'unità interna all'esterno.
- Non installare l'unità interna in una posizione potenzialmente passibile di esposizione a gas combustibili. Una perdita di combustibile, con conseguente concentrazione di esso attorno all'unità, può comportare il rischio di incendi.
- Non installare l'unità interna in un'atmosfera nella quale sia presente un elevato contenuto salino, oppure in qualsiasi ambiente corrosivo.
- Non esporre l'unità interna ad eccessivo vapore, fumo o polvere.
- Installare l'unità interna ad almeno 1 metro da altre apparecchiature elettriche che emettono onde elettromagnetiche.
- Non installare l'unità interna vicino a liquidi e/o gas altamente infiammabili
- Non esporre l'unità interna alla luce solare diretta.

## 5.5.2 Posizione di installazione

Fig.81



- Scegliere una posizione adeguata per ottenere una temperatura dell'aria uniforme nella posizione di installazione.
- Considerare la distribuzione dell'aria dall'unità interna alla stanza.
- Assicurarsi che non vi siano fonti di calore o vapore nelle vicinanze.
- Prendere in considerazione misure di riduzione del rumore, come sistemi di ancoraggio a parete per la riduzione del rumore.
- Assicurarsi che ci sia spazio per installare il tubo della condensa con una pendenza nella posizione prescelta.
- Rispettare le distanze minime richieste per l'installazione dell'unità interna.

## 5.5.3 Requisiti del locale



### Avvertenza

La stanza in cui viene installato il condizionatore d'aria con refrigerante R32 non può avere dimensioni inferiori a quelle indicate nella tabella riportata di seguito. Ciò ha lo scopo di prevenire problemi di sicurezza causati da perdite di refrigerante dall'unità interna.

Tab.74

Altezza di installazione dell'unità interna	Carica di refrigerante	Unità	LSGT25-S	LSGT35-S	LSGT50-S	LSGT70-S
0,6 m	di fabbrica - massima	m <sup>2</sup>	2.39 - 4.47	3.06 - 5.38	13.94 - 24.47	17.65 - 30.40
1 m	di fabbrica - massima	m <sup>2</sup>	0.86 - 1.61	1.10 - 1.94	5.02 - 9.17	6.35 - 10.94
1,8 m	di fabbrica - massima	m <sup>2</sup>	0.27 - 0.50	0.34 - 0.60	1.55 - 2.83	1.96 - 3.38
2,2 m	di fabbrica - massima	m <sup>2</sup>	0.18 - 0.33	0.23 - 0.40	1.04 - 1.89	1.31 - 2.26



### Vedere anche

Carica aggiuntiva di refrigerante, pagina 90

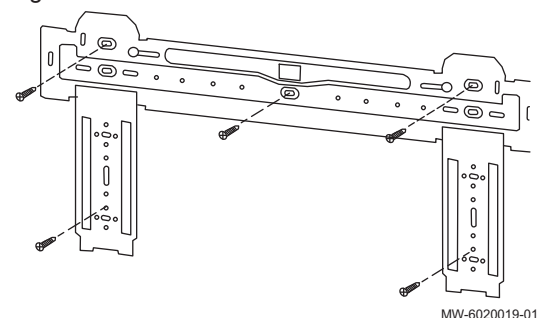
## 5.5.4 Installazione della staffa di montaggio



### Attenzione

La parete deve essere solida e adatta a sostenere 20 kg.

Fig.82

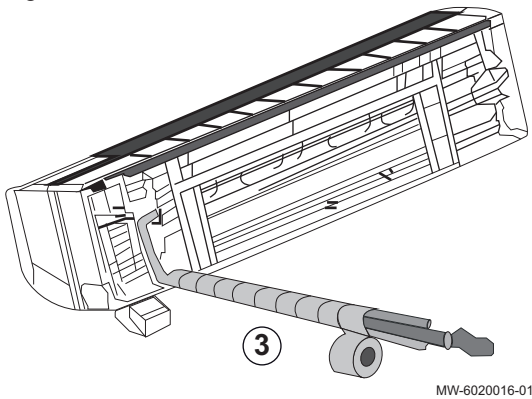


1. Posizionare la staffa di montaggio sulla parete.
  2. Assicurarsi che la staffa di montaggio sia a livello.
  3. Stabilire la posizione dei fori.
  4. Praticare dei fori nella parete per la staffa di montaggio.
  5. Fissare la staffa di montaggio alla parete.
  6. Usare una livella per assicurarsi che le staffe di montaggio siano orizzontali e perpendicolari alla direzione verticale.
- Se installata in modo errato, potrebbe verificarsi una perdita d'acqua dall'unità interna quando il condizionatore d'aria funziona in modalità di raffreddamento.

## 5.5.5 Collegamento dei tubi del refrigerante

1. Estrarre il collegamento dei tubi del refrigerante.

Fig.83

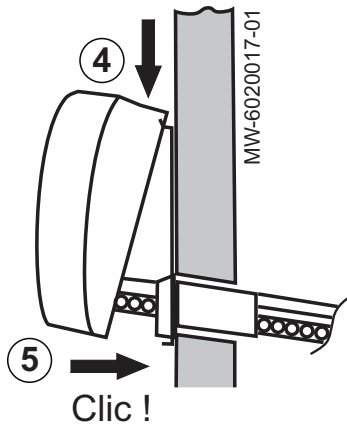


2. Legare insieme il tubo della condensa, i tubi del refrigerante e i cavi elettrici utilizzando delle fascette in plastica.
3. Avvolgere tutti i tubi e i cavi con del nastro adesivo per prevenire la formazione di condensa.

### 5.5.6 Montaggio dell'unità interna

È possibile installare l'unità interna utilizzando il pre-taglio laterale esistente o facendo passare i tubi dietro all'unità. Il cablaggio, lo scarico e i collegamenti del refrigerante sono perfettamente adatti per la connessione su entrambi i lati dell'unità.

Fig.84

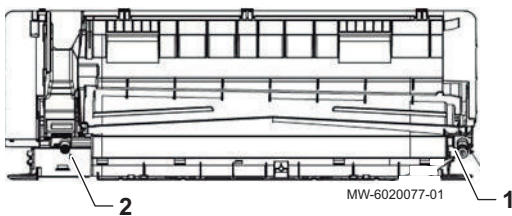


1. Scegliere se i tubi dovranno passare dietro o di fianco all'unità interna.
2. Praticare nella parete un foro di diametro 70 mm e caratterizzato da una pendenza verso il basso dall'unità interna verso l'unità esterna.
3. Fissare l'anello dell'unità interna alla parete con del nastro adesivo.
4. Appendere l'unità interna sulla staffa di montaggio utilizzando i ganci superiori. Assicurarsi che l'unità interna sia centrata.
5. Posizionare e spingere l'unità interna sulla staffa di montaggio finché i ganci non si agganciano saldamente alle guide e non li si sente scattare in sede.

### 5.5.7 Installazione del tubo della condensa

È possibile installare il tubo della condensa sul lato destro (1) o sul lato sinistro (2) dell'unità interna.

Fig.85



1. Se necessario, rimuovere il tappo in gomma dal connettore della condensa scelto e collocarlo sul connettore inutilizzato.
2. Montare il tubo della condensa sul connettore della condensa.
3. Installare il tubo della condensa con una pendenza verso il basso di 1/100-150.

## 5.6 Collegamenti frigoriferi

### 5.6.1 Preparazione dei collegamenti frigoriferi

**Pericolo**

L'impianto deve essere realizzato soltanto da un professionista qualificato, in conformità alle leggi e alle normative vigenti. È necessario osservare i regolamenti nazionali.

Per consentire lo scambio tra l'unità interna e l'unità esterna, predisporre 2 collegamenti per il refrigerante: Mandata e ritorno.

Conformemente al Regolamento Europeo 517/2014, questo apparecchio dovrà essere installato da un operatore qualificato ogniqualvolta la carica di fluido refrigerante risulti superiore a 5 tonnellate di CO<sub>2</sub> equivalenti o risulti necessario un collegamento refrigerante (è il caso dei sistemi split, anche se dotati di un dispositivo di accoppiamento veloce).

Installare i tubi di collegamento refrigerante fra l'unità interna e l'unità esterna.

**Importante**

Per evitare il rumore dei tubi che vibrano l'uno contro l'altro, osservare quanto segue:

- Lasciare uno spazio tra i tubi durante il collegamento.
- Prevedere abbastanza gioco nei tubi.
- Utilizzare morsetti di supporto per tubi sufficientemente isolati per impedire il contatto diretto con superfici leggere come i pannelli di legno.
- Isolare i tubi con gomma antirumore o altro isolamento.

Proteggere i tubi da danni fisici durante il normale funzionamento, la manutenzione o le operazioni di riparazione.

All'interno dell'edificio:

- Installare il tubo del refrigerante ad almeno 2 metri da terra (quando possibile).
- Montare una protezione meccanica sulle sezioni dei tubi che si trovano al di sotto dei 2 metri.

Rispettare i raggi di curvatura minimi da 100 a 150 mm.

Rispettare le distanze minime e massime tra l'unità interna e l'unità esterna.

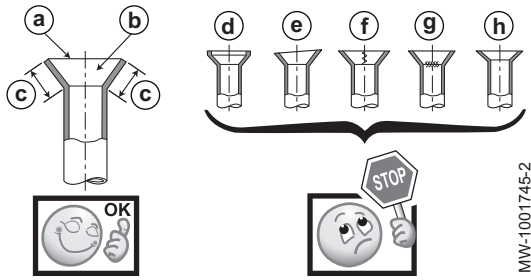
Non aggiungere ulteriori giunti di collegamento tra l'unità interna e quella esterna.

- Tagliare i tubi con un tagliatubi e rimuovere le sbavature.
- Rivolgere l'apertura nel tubo verso il basso per fare in modo che non possano penetrarvi particelle di alcun tipo evitando, al contempo, la formazione di ristagni d'olio.
- Se i tubi non vengono collegati immediatamente, tapparli per impedire l'ingresso di umidità.
- Non riutilizzare i giunti mandrinati, preparare sempre un giunto nuovo.

### 5.6.2 Lavori di svasatura

Effettuare i lavori di svasatura servendosi di uno strumento di svasatura, dopodiché confrontare il risultato ottenuto con la figura allegata. Se si nota che la svasatura è difettosa, troncare e scartare la porzione svasata, dopodiché effettuare nuovamente il lavoro di svasatura.

Fig.86



**Buon esempio:**

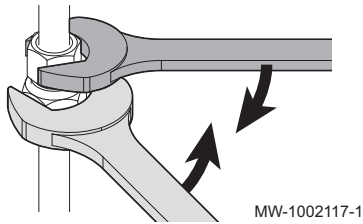
- a Risultato liscio ovunque
- b La parte interna brilla ed è priva di graffi
- c Lunghezza ovunque uniforme

**Cattivi esempi:**

- d Troppo
- e Inclinato
- f Graffio sulla superficie svasata
- g Incrinato
- h Irregolare

**5.6.3 Connessione dei collegamenti del refrigerante all'unità interna**

Fig.87

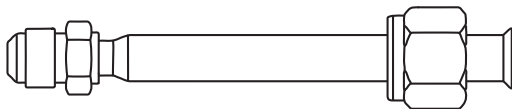


**Attenzione**

Servirsi di una chiave aggiuntiva per evitare di torcere il collegamento del refrigerante.

1. Tagliare i tubi del refrigerante che provengono dall'unità esterna servendosi di un tagliatubi e rimuovere le sbavature.
2. Svitare il tappo di protezione dalla linea del liquido del connettore del refrigerante e gettarlo via.
3. Verificare la tenuta dello scambiatore. Inserire delicatamente un cacciavite nel dado da 1/4". Si dovrebbe udire un rumore di rilascio, a riprova dell'ermeticità dello scambiatore.
4. Rimuovere il dado della linea del liquido e gettarlo via.
5. Rimuovere il dado gas e gettarlo via.
6. Se necessario, aggiungere un adattatore tubo
7. Infilare i dadi della borsa degli accessori sui tubi del refrigerante.
8. Svasare i collegamenti del refrigerante.
9. Applicare olio refrigerante sulle parti svasate per agevolare il serraggio e migliorare la tenuta.
10. Serrare i collegamenti rispettando le coppie di serraggio indicate.

Fig.88 Adattatore tubo



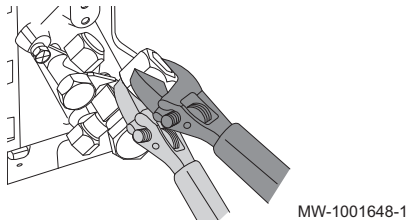
MW-6020161-01

Tab.75

Diametro esterno del tubo (mm/pollici)	Diametro esterno del raccordo conico (mm)	Coppia di serraggio (Nm)
6,35 - 1/4	17	14 - 18
9,52 - 3/8	22	34 - 42
12,7 - 1/2	26	49 - 61
15,88 - 5/8	29	69 - 82
19,05 - 3/4	36	100 - 120

**5.6.4 Connessione dei collegamenti refrigeranti all'unità esterna**

Fig.89



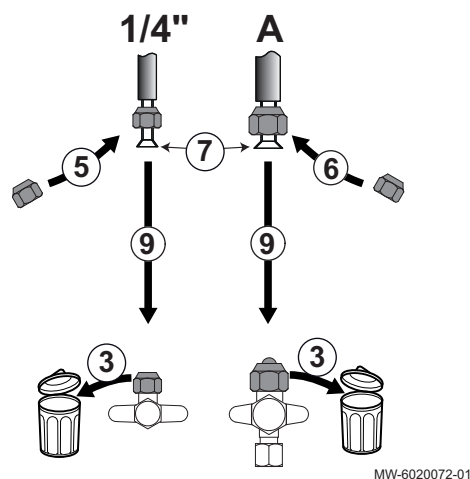
**Attenzione**

Servirsi di una chiave aggiuntiva per evitare di torcere il collegamento del refrigerante.

1. Rimuovere il pannello laterale di protezione dall'unità esterna.
2. Verificare che le valvole di arresto siano chiuse.
3. Rimuovere i tappi di protezione dalle valvole e scartarli.



Fig.90



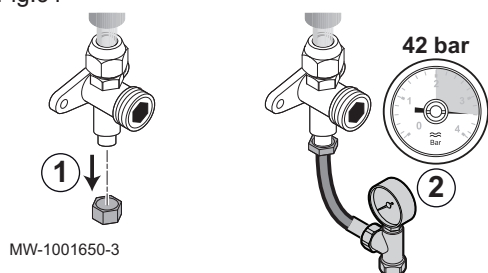
4. Tagliare i tubi del refrigerante che provengono dall'unità interna servendosi di un tagliatubi e rimuovere le sbavature.
5. Linea del liquido: usare il dado nuovo contenuto nella borsa degli accessori.
6. Linea del gas: usare il dado nuovo contenuto nella borsa degli accessori.
7. Svasare i tubi del refrigerante.
8. Applicare olio refrigerante sulle parti svasate per agevolare il serraggio e migliorare la tenuta.
9. Serrare i collegamenti rispettando le coppie di serraggio indicate.

Tab.76

Diametro esterno del tubo (mm/pollici)	Diametro esterno del raccordo conico (mm)	Coppia di serraggio (Nm)
6,35 - 1/4	17	14 - 18
9,52 - 3/8	22	34 - 42
12,7 - 1/2	26	49 - 61
15,88 - 5/8	29	69 - 82
19,05 - 3/4	36	100 - 120

### 5.6.5 Test della tenuta dei collegamenti del refrigerante

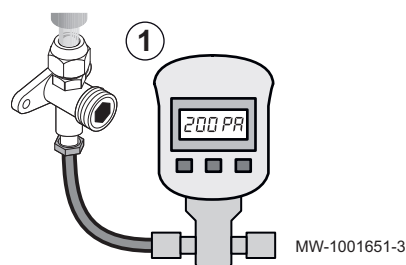
Fig.91



1. Rimuovere il tappo di protezione dal collegamento di servizio della valvola di arresto.
2. Collegare il manometro e la bombola di azoto al collegamento di servizio, quindi aumentare progressivamente la pressione nei tubi di collegamento del refrigerante e nell'unità interna fino a raggiungere i 42 bar, con incrementi di 5 bar.
3. Controllare la tenuta dei collegamenti del refrigerante sulle unità interne ed esterne utilizzando uno spray rilevatore di perdite. Se si rilevano delle perdite, ripararle e ripetere nell'ordine i passi da 1 a 3 per controllare nuovamente la tenuta.
4. Rilasciare la pressione e l'azoto.

### 5.6.6 Vuoto

Fig.92



Effettuare il vuoto dopo aver verificato che il circuito refrigerante sia completamente privo di perdite. L'esecuzione del vuoto è necessaria al fine di eliminare l'aria e l'umidità dal circuito refrigerante.

1. Collegare il vacuometro e la pompa del vuoto alla connessione di servizio.
2. Eseguire il vuoto dell'unità interna e dei tubi di collegamento refrigerante.
3. Controllare la pressione e il vuoto in base alla tabella di raccomandazioni che segue. Fare riferimento anche alla legislazione locale.

Temperatura esterna	°C	≥ 20	10	0	- 10
Vuoto da raggiungere	Pa (bar)	1000 (0.01)	600 (0.006)	250 (0.0025)	200 (0.002)
Tempo di esecuzione del vuoto dopo il raggiungimento della depressione	h	1	1	2	3

4. Chiudere la valvola tra vacuometro/pompa del vuoto e la connessione di servizio.
5. Scollegare il vacuometro e la pompa del vuoto una volta che quest'ultima si sarà spenta.

Fig.93



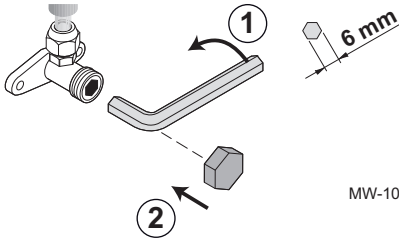
MW-1001662-3

6. Rimontare il tappo di protezione della connessione di servizio. Coppia di serraggio 14-18 Nm.

### 5.6.7 Apertura delle valvole di arresto

Una volta controllata la tenuta e dopo aver verificato e scaricato il circuito refrigerante, aprire le valvole di arresto per consentire la circolazione del refrigerante.

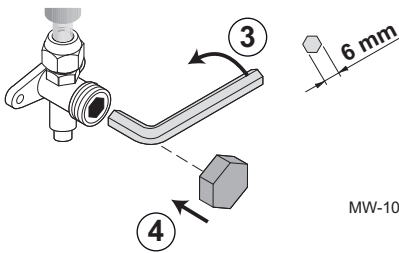
Fig.94



MW-1001652-3

1. Aprire la valvola presente sulla tubazione del liquido con l'ausilio di una chiave a brugola, ruotandola in senso antiorario fino al suo arresto.
2. Riposizionare il tappo di protezione nella sua sede. Coppia di serraggio 14-18 Nm.

Fig.95



MW-1001653-3

3. Aprire la valvola presente sulla tubazione del gas con l'ausilio di una chiave a brugola, ruotandola in senso antiorario fino al suo arresto.
4. Riposizionare il tappo di protezione nella sua sede.
5. In base alla lunghezza dei tubi del refrigerante, potrebbe essere necessario aggiungere del refrigerante.

### 5.6.8 Raccomandazioni per la carica

Oltre alle procedure di carica convenzionali, si raccomanda di seguire le seguenti indicazioni.

- Durante l'uso delle apparecchiature di carica, evitare la contaminazione con refrigeranti differenti. Limitare il più possibile la lunghezza dei tubi o delle linee per ridurre la quantità di refrigerante in essi contenuta.
- Le bombole devono essere tenute nella posizione corretta (in base alle istruzioni).
- Prima di caricare il refrigerante nel circuito, assicurarsi che quest'ultimo sia correttamente collegato a terra.
- Etichettare l'impianto dopo averlo caricato (se l'etichetta non fosse già presente).
- Prestare estrema attenzione, in modo da evitare il riempimento eccessivo del circuito.

Prima di ricaricare l'impianto, testare la pressione con un idoneo gas di lavaggio. Al termine della carica, ma prima della messa in funzione, controllare che l'impianto non presenti perdite. Eseguire un ulteriore controllo dell'assenza di perdite prima di lasciare il sito.

### 5.6.9 Carica aggiuntiva di refrigerante

Se i tubi del refrigerante superano la lunghezza massima consentita per la pre-carica dell'unità esterna, sarà necessario aggiungere del refrigerante. È possibile calcolare la quantità di refrigerante da aggiungere mediante la seguente formula:

$$Q = A \times (L - 7)$$

- Q = quantità di refrigerante da aggiungere
- A = carica aggiuntiva di refrigerante per metro

- L = lunghezza del tubo del refrigerante
- 7 = lunghezza massima del tubo del refrigerante con pre-carica

Tab.77

	Unità	LSGT25-S	LSGT35-S	LSGT50-S	LSGT70-S
Refrigerante per la pre-carica dell'unità esterna	kg	0,55	0,56	1,03	1,3
Lunghezza massima del tubo di refrigerante con pre-carica	m	7	7	7	7
Carica aggiuntiva di refrigerante	g/m	15	15	25	25
Quantità massima di refrigerante	kg	0,745	0,755	1,48	1,75
Lunghezza massima del tubo di refrigerante	m	20	20	25	25

**Importante**

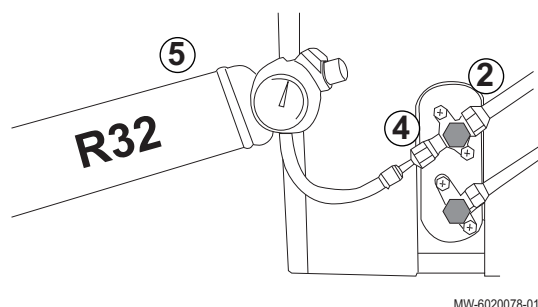
Rispettare la carica massima di refrigerante dell'impianto.

**Vedere anche**

Requisiti del locale, pagina 85

Rispetto della distanza tra l'unità esterna e l'unità interna, pagina 80

### 5.6.10 Se necessario, aggiungere refrigerante



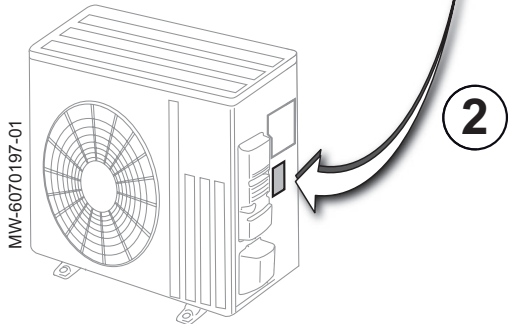
Controllare la lunghezza dei tubi di collegamento refrigerante. In base alla loro lunghezza, aggiungere la quantità di refrigerante richiesta.

1. Spegner il condizionatore d'aria.
2. Chiudere la linea del gas.
3. Rimuovere il tappo di protezione dalla valvola di riempimento.
4. Installare la bottiglia di riempimento con manometro e aprire la linea del gas.
5. Avviare il processo di riempimento.
6. Arrestare il riempimento alla pressione desiderata e necessaria, quindi chiudere la linea del gas.
7. Riavvitare il tappo di protezione sulla valvola di riempimento.
8. Aprire la linea del gas.
9. Controllare che non siano presenti perdite sul circuito o sulla valvola di riempimento.

Fig.96

<b>EN R32 field charge</b>	
Equipment contains fluorinated greenhouse gas.	
GWP:	<b>675</b>
Type of F-Gas:	<b>R32</b>
Factory charge:	kg
Additional charge:	kg
<b>Total charge:</b>	kg
$\frac{GWP \times kg}{1000}$	tCO <sub>2</sub> e

<b>EN R32 field charge</b> Equipment contains fluorinated greenhouse gas. GWP: 675 Type of F-Gas: R32 Factory charge: kg Additional charge: kg Total charge: kg $\frac{GWP \times kg}{1000}$ tCO <sub>2</sub> e	<b>FR Charge de fluide frigorigène R32</b> L'équipement contient des gaz à effet de serre fluorés. GWP: 675 Type de gaz F: R32 Charge d'usine: kg Charge supplémentaire: kg Charge totale: kg $\frac{GWP \times kg}{1000}$ tCO <sub>2</sub> e	<b>DE Füllung des Kältemittels R32</b> Das Gerät enthält ein fluoriertes Treibhausgas. GWP: 675 Gasart: R32 Werkseitige Füllung: kg Zusätzliche Füllung: kg Gesamtfüllung: kg $\frac{GWP \times kg}{1000}$ tCO <sub>2</sub> e	<b>Norwegian R32-templemiddel</b> Apparatet inneholder gass med fluorert drivhusgass. GWP: 675 Gassart: R32 Faktisertilling: kg Ekstra tilling: kg Totalt tilling: kg $\frac{GWP \times kg}{1000}$ tCO <sub>2</sub> e
<b>IT Carica di refrigerante R32</b> L'apparecchiatura contiene gas fluorati a effetto serra. GWP: 675 Tipo di F-Gas: R32 Carica eseguita in fabbrica: kg Carica aggiuntiva: kg Carica totale: kg $\frac{GWP \times kg}{1000}$ tCO <sub>2</sub> e	<b>ES Carga de refrigerante R32</b> Los equipos contienen gases fluorados de efecto invernadero. GWP: 675 Tipo de gas fluorado: R32 Carga de fábrica: kg Carga adicional: kg Carga total: kg $\frac{GWP \times kg}{1000}$ tCO <sub>2</sub> e	<b>PT Carga de fluido refrigerante R32</b> O equipamento contém gás fluorado com efeito de estufa. GWP: 675 Tipo de gás fluorado: R32 Carga de fábrica: kg Carga adicional: kg Carga total: kg $\frac{GWP \times kg}{1000}$ tCO <sub>2</sub> e	<b>Indicatore agente frigorifero R32</b> L'apparecchiatura contiene gas fluorato con effetto di serra. GWP: 675 Tipo de gas F: R32 Indicatore de fábrica: kg Indicador adicional: kg Indicador total: kg $\frac{GWP \times kg}{1000}$ tCO <sub>2</sub> e
<b>PL Ważny ostrzeżenie chłodniczego R32</b> Urządzenie zawiera fluorowane gazy cieplarniane. GWP: 675 Rodzaj F-gazu: R32 Miejsca napełnienia fabrycznego: kg Dodatkowe napełnienie: kg Całkowita ilość: kg $\frac{GWP \times kg}{1000}$ tCO <sub>2</sub> e	<b>RUПoлнeнe флyopиpoBaHHыM xлoдилчeй пpиcлoвeм R32</b> Уcтpocтвo cодepжит флyopиpoBaHHыe пepфopиpoBaHHыe гaзы. GWP: 675 Tип флyopиpoBaHHoгo гaзa: R32 BыпoлнeHHыe зaзaдocтoпoчeм нaпoлнeHия: kg ДoпoлHиTeлbHыe нaпoлнeHия: kg Oбщeй кoличecтвo нaпoлнeHия: kg $\frac{GWP \times kg}{1000}$ tCO <sub>2</sub> e	<b>Hand holding a label</b> A hand is shown holding a label that is being applied to the outdoor unit of the air conditioner.	



**Etichettatura dell'impianto**

Una volta completata la procedura di caricamento del refrigerante, occorre etichettare l'impianto con la carica totale di refrigerante. A tal scopo, utilizzare l'etichetta adesiva fornita.

1. Compilare l'etichetta adesiva **con la carica di R32** nella propria lingua.
  - Carica eseguita in fabbrica
  - Carica aggiuntiva
  - Carica totale: Carica eseguita in fabbrica + Carica aggiuntiva
  - Carica totale in tonnellate di CO<sub>2</sub> equivalenti
2. Applicare l'etichetta adesiva sull'unità esterna.

**5.7 Collegamenti elettrici**

**5.7.1 Raccomandazioni**

**Avvertenza**  
I collegamenti elettrici devono essere effettuati esclusivamente da personale qualificato, disinserendo sempre l'alimentazione elettrica.

**Attenzione**  
Alimentare l'apparecchio attraverso circuiti che includano interruttori onnipolari con una distanza di apertura dei contatti pari o superiore a 3 mm.  
Modelli monofase: 230 V (+6%/-10%) 50 Hz

**Attenzione**  
Fissare i cavi mediante le fascette in dotazione. Fare attenzione a non invertire nessun cavetto.

**Importante**  
Conformità elettrica per la messa a terra: rispettare le norme di installazione vigenti.

**Importante**

L'impianto deve essere dotato di interruttore principale.

L'installatore deve fornire i cavi di alimentazione ed eseguirne il collegamento.

Effettuare i collegamenti elettrici sull'apparecchio conformemente a quanto segue:

- Requisiti delle norme vigenti,
- Normative nazionali relative all'esecuzione dei cablaggi,
- Informazioni riportate nei diagrammi elettrici forniti con all'apparecchio,
- Raccomandazioni delle presenti istruzioni.

Accertarsi che il cablaggio non sia soggetto a usura, corrosione, pressione eccessiva, vibrazioni, bordi affilati o effetti ambientali nocivi. Il controllo dovrà anche tenere conto degli effetti dell'invecchiamento o delle continue vibrazioni provenienti da sorgenti quali compressori o ventole.

### 5.7.2 Sezione dei cavi consigliata

Le caratteristiche elettriche dell'alimentazione di rete disponibile devono corrispondere ai valori indicati sulla targa matricola.

Il cavo verrà scelto con cura in base alle seguenti informazioni:

- Intensità massima dell'unità esterna. Vedere la tabella in basso.
- Distanza dell'apparecchio dall'alimentazione originale
- Protezione a monte.
- Condizioni di funzionamento neutro.

**Importante**

La corrente massima consentita nel cavo di alimentazione elettrica dell'unità interna non deve superare 6 A.

Tab.78

Apparecchio	Tipo di alimentazione	Cavo di alimentazione (mm <sup>2</sup> )	Cavo di comunicazione (mm <sup>2</sup> )	Curva del disgiuntore C (A)	Amperaggio massimo (A)
LSGT25-S	Monofase	3 x 1,5	5 x 1,5	16	8
LSGT35-S	Monofase	3 x 1,5	5 x 1,5	16	9,5
LSGT50-S	Monofase	3 x 2,5	5 x 2,5	16	12
LSGT70-S	Monofase	3 x 2,5	5 x 2,5	20	16

**Importante**

Per l'alimentazione dell'unità esterna "inverter" utilizzare un dispositivo a corrente residua (RCD) compatibile con armoniche elevate:

- Per le applicazioni monofase può essere sufficiente un dispositivo a corrente residua di tipo A;
- se questo non è il caso, per le applicazioni trifase e monofase può essere sufficiente un dispositivo a corrente residua di tipo B o equivalente

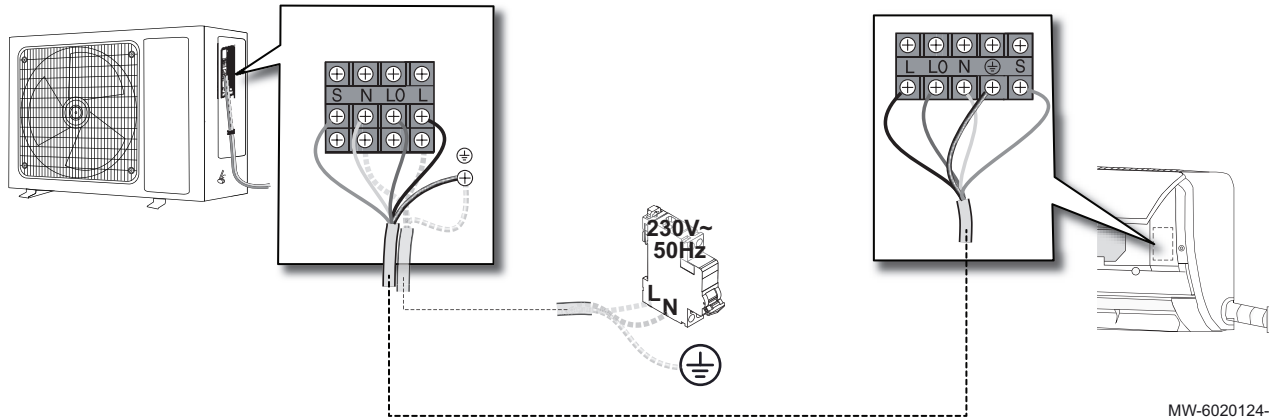
### 5.7.3 Collegamento delle unità esterne ed interne



**Attenzione**

Utilizzare un cavo idoneo: i cavi di alimentazione che alimentano parti di apparecchi per uso esterno non devono essere più leggeri del flessibile rivestito di policloroprene (norma CEI 60245 57).

Fig.97



1. Collegare i cavi alle rispettive morsettiere come indicato in figura.



**Importante**

Per evitare scosse elettriche, accertarsi che la lunghezza dei conduttori tra il dispositivo di arresto della trazione e le morsettiere sia tale che i conduttori attivi vengano messi in tensione prima del conduttore di terra.



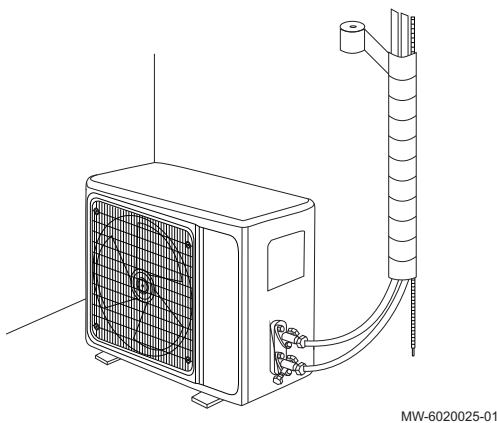
**Importante**

Avvitare correttamente i fermacavi. Regolare la lunghezza dei cavi come di conseguenza.

## 5.8 Completamento dell'installazione

### 5.8.1 Protezione dei tubi del refrigerante mediante nastro

Fig.98



1. Avvolgere i tubi del refrigerante, i cavi di alimentazione e di comunicazione dal basso verso l'alto con del nastro adesivo.
2. Utilizzare fascette o altri accessori idonei per fissare i tubi del refrigerante alla parete.
3. Utilizzare schiuma ad espansione per riempire l'apertura della parete intorno ai tubi del refrigerante.

### 5.8.2 Controllo dello scarico della condensa

La posizione geografica e le condizioni meteorologiche possono influire sul tempo necessario per la comparsa dei condensati. Seguire le istruzioni per l'unità interna e l'unità esterna.

1. Avviare il condizionatore d'aria.
2. Versare dell'acqua direttamente nella vasca della condensa.
3. Accertarsi che l'acqua defluisca in modo fluido e corretto.

### 5.8.3 Informazioni fornite all'utente

Una volta completata l'installazione, informare l'utente di quanto segue:

- Non rimuovere né coprire le etichette e le targhe matricola apposte sugli apparecchi. Le etichette e le targhe matricola devono essere leggibili per tutta la vita utile dell'apparecchio.
- Consegnare all'utente i manuali del condizionatore d'aria.
- Spiegare le funzioni del condizionatore d'aria/controller.
- Compilare la scheda di garanzia, se del caso.
- Mantenere l'unità esterna libera da ostruzioni e sporco.
- Mantenere l'unità esterna libera dalla neve se l'installazione è utilizzata a scopo di riscaldamento.

## 6 Messa in servizio

### 6.1 In generale

La procedura di messa in servizio del condizionatore d'aria viene effettuata:

- quando questa viene utilizzata per la prima volta,
- a seguito di un arresto prolungato.

La messa in servizio del condizionatore d'aria consente all'utente di rivedere le varie impostazioni e i controlli da effettuare per avviare il condizionatore d'aria in tutta sicurezza.

### 6.2 Procedura di messa in servizio



#### Attenzione

La messa in servizio deve essere effettuata soltanto da un professionista qualificato.

Per consentire il preriscaldamento, accendere l'impianto 8 ore prima del primo avvio.

In inverno, se lo spegnimento è di almeno 8 ore, sarà necessario procedere a un test delle varie funzioni per controllare il corretto funzionamento delle apparecchiature.

1. Riposizionare tutti i pannelli e le coperture sulle unità interna ed esterna.
2. Accendere l'unità interna.
3. Attivare sul controller la modalità raffreddamento.
4. Dopo 3 minuti, verificare se dalle unità interne esce aria.
5. Accertarsi che l'unità interna e l'unità esterna non producano rumori anomali.
6. Premere gli altri tasti sul controller e verificare che l'unità completa funzioni correttamente.
7. Attivare la modalità riscaldamento, quindi accertarsi che dall'unità interna esca aria calda e che le unità non producano rumori anomali.

## 7 Operazioni di ispezione e di manutenzione



#### Importante

Le operazioni di ispezione e di manutenzione devono essere effettuate almeno una volta all'anno da un professionista qualificato.

Verificare il funzionamento dell'impianto:

- Condizionatore d'aria nella modalità raffreddamento
- Condizionatore d'aria nella modalità riscaldamento
- Interfaccia utente (comando a distanza o comando a parete)

Tab.79

Verifica	Operazioni da effettuare
Test di tenuta	Tenuta del circuito refrigerante (servirsi di un rilevatore di fughe di tipo sniffer).
Collegamenti elettrici	Sostituire eventuali componenti e cavi difettosi.
Viti e dadi	Controllare tutte le viti e i dadi (copertura, supporto, ecc.).
Isolamento	Sostituire eventuali sezioni di isolamento danneggiate.
Filtri dell'unità interna/e	Pulire i filtri regolarmente.
Scambiatore di calore dell'unità esterna	Pulire delicatamente lo scambiatore di calore dell'unità esterna con una spazzola morbida o un getto d'acqua a bassa pressione (non usare spruzzatori ad alta pressione o applicazioni a pressione poiché possono danneggiare lo scambiatore di calore).
Involucro dell'unità interna ed esterna	Pulire la parte esterna dell'apparecchio con un panno umido e un detergente delicato.
Involucro dell'unità esterna	Verificare periodicamente la presenza di segni di ruggine o graffi. Riparare la porzione interessata dal danno o applicare una vernice antiruggine se necessario.
Vasca della condensa	Verificare il livello dell'acqua nel contenitore. Se è presente acqua stagnante, pulire il sifone o verificare il corretto funzionamento della pompa di sollevamento.
Ventilatore	Effettuare un controllo visivo per verificare la presenza di colpi e per il bilanciamento. Verificare la presenza di polvere e corpi esterni.
Vegetazione	Rimuovere l'eccessiva vegetazione intorno all'unità esterna.
Foglie e neve	Rimuovere le foglie e la neve nell'area circostante l'unità esterna.

## 8 Risoluzione delle anomalie

### 8.1 Codici anomalia

Qualora l'apparecchio presenti un guasto, sull'unità interna e sul controller cablato comparirà un codice di errore.

Tab.80

Codice di errore	Descrizione
E1	Guasto al sensore di temperatura ambiente
E2	Guasto al sensore di temperatura refrigerante sull'unità esterna
E3	Guasto al sensore di temperatura refrigerante sull'unità interna
E4	Guasto al motore del ventilatore sull'unità interna (motore PG)
E5 (5E)	Errore di comunicazione tra l'unità esterna e l'unità interna
F0	Guasto al motore del ventilatore sull'unità esterna (motore PG)
F1	Guasto alla protezione del modulo inverter (IPM)
F2	Guasto al condensatore (della protezione scheda PFC) dell'unità esterna
F3	Guasto al sincronismo del compressore
F4	Guasto al sensore di temperatura di scarico
F5	Guasto alla protezione da surriscaldamento sul compressore
F6	Guasto al sensore di temperatura esterna
F7	Guasto alla protezione da sovratensione o bassa tensione
F8	Guasto alla comunicazione tra l'unità esterna e la scheda di controllo dell'unità esterna
F9	Guasto all'EPROM dell'unità esterna
FA	Errore del sensore della temperatura di aspirazione
Fb	Errore del motore dell'unità a pavimento
P2	Protezione pressostato di alta pressione
P3	Protezione da mancanza di refrigerante
P4	Protezione da sovraccarico del condensatore (modalità raffrescamento)
P5	Protezione per temperatura di mandata
P6	Protezione da sovraccarico del evaporatore (modalità riscaldamento)



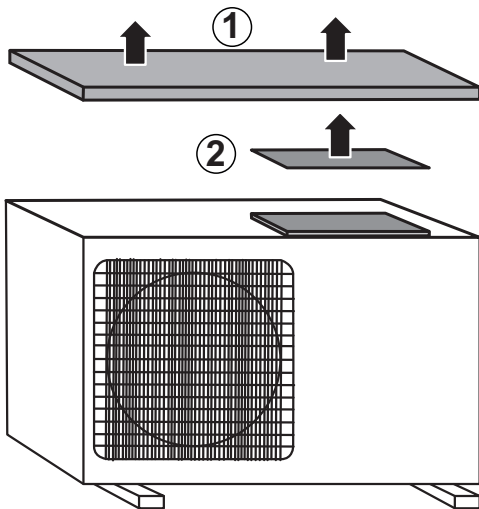
Codice di errore	Descrizione
P7	Protezione antigelo dell'unità interna (modalità raffreddamento)
P8	Protezione da sovracorrenti dell'unità esterna

I LED sulla PCB dell'unità esterna forniscono informazioni aggiuntive riguardanti gli errori:

1. Per la descrizione degli errori, controllare i segnali dei LED e fare riferimento alla seguente tabella.
2. Rimuovere il pannello del supporto della PCB.
3. Controllare i segnali sul LED.

Rappresentazione a LED:

- OFF
- ON
- ☀ Lampeggiamento



MW-6020074-01

Tab.81 Codici di errore unità esterna

LED 1	LED 2	LED 3	Nome errore	Probabile localizzazione del problema
○	○	○	Normale (unità esterna in standby)	Normale, tutte e tre le luci sono spente a causa dello stato di standby.
☀	☀	☀	Normale (compressore in funzione)	Normale, tutte e tre le luci lampeggiano quando il compressore è in funzione.
●	●	●	Assistenza forzata (modalità di prova)	Normale
☀	☀	○	Errore di protezione del modulo	Tensione di alimentazione, cavo del compressore, reattore, pannello del modulo, pannello di controllo esterno principale, compressore.
☀	●	☀	Errore di compressore fuori fase	Tensione di alimentazione, cavo del compressore, pannello del modulo, pannello di controllo esterno principale, compressore.
☀	○	☀	Errore della sonda dell'aria di scarico	Pressione dell'impianto, sonda dell'aria di scarico, pannello di controllo esterno principale.
●	☀	☀	Errore della sonda esterna della batteria	Sonda esterna della batteria, pannello di controllo esterno principale.
○	☀	☀	Errore della sonda di temperatura ambiente esterna	Sonda di temperatura ambiente esterna, pannello di controllo esterno principale.
☀	●	●	Errore di comunicazione tra l'unità interna e l'unità esterna	Cavo di collegamento, pannello di controllo interno principale, pannello di controllo esterno principale, collegamento EE invertito, pannello del modulo.
☀	●	○	Errore di comunicazione del pannello di controllo esterno principale e del pannello del modulo	Cavo di collegamento del modulo e dei dati di controllo principali, pannello del modulo, pannello di controllo esterno principale
☀	○	●	Errore EE esterno	Pannello di controllo esterno principale
☀	○	○	Errore ventilatore DC esterno	Inceppamento meccanico del ventilatore esterno, ventilatore DC esterno, pannello di controllo esterno principale.
●	☀	●	Errore della sonda di temperatura ambiente interna	Sonda di temperatura ambiente interna, pannello di controllo interno principale.

LED 1	LED 2	LED 3	Nome errore	Probabile localizzazione del problema
●	☀	○	Errore della sonda interna della batteria	Sonda interna della batteria, pannello di controllo interno principale.
○	☀	●	Errore del ventilatore interno	Inceppamento meccanico del ventilatore, ventilatore interno, pannello di controllo interno principale.
○	☀	○	Per altri errori, fare riferimento al display dell'attrezzatura	Intero gruppo del controller esterno.
●	●	☀	Errore del sensore di protezione del compressore	Pressione dell'impianto, sensore di protezione del compressore (interruttore di protezione), pannello di controllo esterno principale.
●	○	☀	Errore della sonda di ricircolo	Sonda di ricircolo, errore del commutatore della valvola quattro vie, pannello di controllo esterno principale.
○	●	☀	Protezione da sovrappotenza del compressore	Tensione di alimentazione, pannello del modulo, pannello di controllo esterno principale.
○	○	☀	Protezione da sovracorrenti	Tensione di alimentazione, pressione dell'impianto, pannello del modulo, pannello di controllo esterno principale.
●	●	○	Errore della sonda di scarico	Pressione dell'impianto, sonda di scarico, pannello di controllo esterno principale.
●	○	●	Protezione da sovraccarico in raffreddamento	Condensatore, ventilatore esterno, capillare, sonda esterna della batteria, pannello di controllo esterno principale.
○	●	●	Protezione da alta temperatura di riscaldamento nel locale	Evaporatore, ventilatore interno, tubo fine di collegamento all'unità, sonda interna della batteria, pannello di controllo interno principale.
●	○	○	Protezione anti-congelamento del raffreddamento interno	Evaporatore, ventilatore interno, capillare, sonda interna della batteria, pannello di controllo interno principale.
○	●	○	Protezione della temperatura dell'involucro del compressore	Vedere ● ● ☀ Errore del sensore di protezione del compressore.
○	○	●	Errore OVP o UPV	Tensione di alimentazione, reattore, pannello del modulo, pannello di controllo esterno principale.

## 9 Smaltimento

### 9.1 Smaltimento e riciclaggio

Fig.99



#### Avvertenza

La rimozione e lo smaltimento del condizionatore d'aria devono essere eseguiti da professionisti qualificati in conformità con le normative locali e nazionali vigenti.

1. Spegnerne il condizionatore d'aria.
2. Disconnettere il condizionatore d'aria dall'alimentazione di rete.
3. Recuperare il refrigerante in conformità alle normative vigenti.



#### Importante

Non lasciare che il refrigerante si disperda nell'atmosfera o nella natura.

4. Scollegare i collegamenti del refrigerante.
5. Smontare tutti i collegamenti idraulici.
6. Smontare il condizionatore d'aria.
7. Demolire o riciclare il condizionatore d'aria in conformità con le normative locali e nazionali vigenti.

## 9.2 Recupero dei refrigeranti

Durante lo smantellamento del condizionatore d'aria, tutti i refrigeranti devono essere recuperati in sicurezza. Prima di eseguire questa procedura sarà necessario prelevare un campione di olio e refrigerante, qualora venga richiesta un'analisi prima del riutilizzo del refrigerante recuperato. Prima di iniziare la procedura, verificare che sia disponibile l'alimentazione elettrica.

Prima di procedere, verificare quanto segue:

- Tutti i dispositivi di protezione individuale devono essere disponibili e usati correttamente.
  - Il processo di recupero è supervisionato costantemente da una persona qualificata.
  - L'attrezzatura di recupero e la bombola sono conformi agli standard appropriati.
1. Acquisire dimestichezza con l'apparecchio e il suo funzionamento.
  2. Isolare elettricamente l'impianto.
  3. Se possibile, trasferire il refrigerante con una procedura di pump-down.
  4. Collegare un collettore e applicare il vuoto in modo da rimuovere il refrigerante dalle diverse parti del sistema.
  5. Assicurarsi che la bombola sia posizionata sulla bilancia prima che il refrigerante fluisca nella bombola.

### **i** Importante

- Non riempire la bombola in eccesso (non oltre l'80% in volume di carica liquida).
- Non superare la pressione di lavoro massima della bombola, neppure temporaneamente.

6. Una volta rimosso tutto il refrigerante dal sistema, chiudere la bombola e rimuovere correttamente l'attrezzatura dal sito.
7. Chiudere tutte le valvole di isolamento.

### **i** Importante

Prima di caricare il refrigerante recuperato in un altro circuito frigorifero, sarà necessario pulirlo e controllarlo.

## 9.3 Attrezzature di recupero

Quando si scarica il refrigerante da un impianto, per ragioni di manutenzione o di dismissione, si raccomanda di estrarre il refrigerante stesso in totale sicurezza.

L'apparecchio di recupero dovrà essere in buono stato di funzionamento, accompagnato da un set di istruzioni a portata di mano e dovrà essere adatto per il recupero di tutti i possibili refrigeranti compresi, se del caso, quelli infiammabili. Inoltre, si dovrà predisporre un set di bilance calibrate ben funzionanti. I tubi dovranno essere completi di raccordi di disaccoppiamento esenti da perdite e in buone condizioni. Prima di utilizzare l'apparecchio di recupero, controllare che sia ben funzionante, che sia stato sottoposto a una corretta manutenzione e che i componenti elettrici associati siano sigillati per impedire rischi di accensione in caso di fuoriuscite di refrigerante. In caso di dubbi consultare il fabbricante.

Le bombole utilizzate per il trasferimento del refrigerante devono soddisfare i seguenti requisiti:

- Garantire la disponibilità del numero corretto di bombole per contenere la carica totale del sistema
- Utilizzare esclusivamente bombole idonee al recupero di refrigerante
- Assicurarsi che tutte le bombole da utilizzare siano progettate per il refrigerante recuperato ed etichettate per tale refrigerante (ad es.: bombole speciali per il recupero di refrigerante)
- Le bombole sono complete di valvola limitatrice di pressione e rispettive valvole di sicurezza in buone condizioni di funzionamento

- Le bombole di recupero vuote devono essere evacuate e, se possibile, raffreddate prima di procedere al recupero.

Il refrigerante recuperato dovrà essere restituito al fornitore nelle bombole di recupero corrette e deve essere predisposta la relativa nota sul trasferimento dei rifiuti. Non mescolare diversi tipi di refrigerante nelle unità di recupero, in particolare nelle bombole.

Se i compressori o gli oli per compressori devono essere rimossi, assicurarsi che siano rimossi a un livello accettabile per assicurarsi che il refrigerante infiammabile non rimanga all'interno del lubrificante. La procedura di rimozione dovrà essere eseguita prima di restituire il compressore ai fornitori. Per accelerare questo processo, utilizzare solo il riscaldamento elettrico sul corpo del compressore. Quando si estrae l'olio dall'impianto, scaricarlo con una procedura sicura.



## 9.4 Etichettatura

---



L'apparecchio deve essere etichettato per segnalare che è stato dismesso e svuotato dal refrigerante. L'etichetta dovrà essere datata e firmata.

# 1 Safety instructions and recommendations



## 1.1 General safety instructions

Operation	 <p><b>Danger</b></p> <p>This appliance can be used by children aged from 8 years and above and persons with reduced physical, sensory or mental capabilities or lack of experience and knowledge if they have been given supervision or instruction concerning use of the appliance in a safe way and understand the hazards involved. Children shall not play with the appliance. Children must not carry out any unsupervised cleaning or maintenance operations.</p>
General	<ul style="list-style-type: none"> <li>• Before any work on the appliance, carefully read all documents that are provided with the air conditioner. These documents are also available on our website. See the <b>back cover</b>.</li> <li>• Only qualified professionals are authorised to carry out installation, commissioning, maintenance, repair or removal work on the air conditioner and the installation. They must respect prevailing local and national regulations during fitting, installation and maintenance of the installation.</li> <li>• Compliance with national gas regulations shall be observed.</li> <li>• The system must satisfy each point in the rules in force in the country that govern works and interventions in individual homes, blocks of flats or other buildings.</li> <li>• This air conditioner is not supposed to be used at altitudes over 2000 meters above sea level.</li> <li>• Keep this document close to the place where the appliance is installed.</li> </ul>
Precautions	 <p><b>Warning</b></p> <p>Before working on the refrigeration circuit, switch off the appliance and wait a few minutes. Certain items of equipment such as the compressor and the pipes can reach temperatures in excess of 100 °C and high pressures, which may cause serious injuries.</p> <ul style="list-style-type: none"> <li>• All work on the refrigeration circuit must be done by a qualified professional, according to prevailing codes of practice and safety in the profession (recovery of the refrigerant, brazing under nitrogen).</li> <li>• By qualified professional, we mean a person who has the qualifications pertaining to this refrigerant handling and piping work as stipulated by the local laws and regulations, and who has been trained in matters relating to refrigerant handling and piping work on the indoor unit and outdoor unit.</li> <li>• Before any work, switch off the power supply to the outdoor unit and the indoor unit. Wait for approx. 20-30 seconds for the outdoor unit capacitors to be discharged, and check that the lights on the outdoor unit PCBs have gone out.</li> <li>• Do not make any modifications to the air conditioner without the written consent of the manufacturer. To benefit from warranty cover, no modifications should be made to the appliance.</li> <li>• Use only original spare parts.</li> </ul>

## 1.2 Electrical wiring

<p><b>General</b></p>	<p> <b>Warning</b> Only a qualified installer or qualified service person are allowed to carry out the electrical work of the indoor and outdoor units. Under no circumstances must this work be done by an unqualified individual since failure to carry out the work properly may result in electric shocks and/or electrical leaks.</p> <ul style="list-style-type: none"> <li>• The appliance must be installed in accordance with national wiring regulations. Capacity shortages in the power supply circuit or an incomplete installation may cause an electric shock or fire.</li> </ul>
<p><b>Precautions</b></p>	<p> <b>Danger</b> Before any wiring work on the electrical circuit, switch off the power supply, check that no voltage is present and secure the circuit breaker with a circuit breaker lock-out.</p> <ul style="list-style-type: none"> <li>• Use wiring that meets the specifications in the installation manual and the stipulations in the local regulations and laws. Use of wiring which does not meet the specifications may cause electric shocks, electrical leakage, smoking and/or a fire.</li> <li>• Always connect a protective earthing cable (grounding). Earthing must comply with the prevailing installation standards. Earth the appliance before making any electrical connections. Incomplete grounding can cause a malfunction or electric shock.</li> <li>• To avoid electric shock, make sure that the length of the conductors between the strain relief device and the terminal blocks is such that the active conductors are put under tension before the earth conductor.</li> <li>• Install a circuit breaker that meets the specifications in the installation manual and the stipulations in the local regulations and laws.</li> <li>• Install the circuit breaker where it can be easily accessed by the technician.</li> <li>• In order to avoid the danger of an unexpected thermal circuit breaker reset, this appliance must not be powered through an external switch, such as a timer, or be connected to a circuit which is regularly switched on and off by the electricity provider.</li> <li>• If a power supply cable comes with the appliance and it turns out to be damaged, it must be replaced by the manufacturer, its after sales service or persons with similar qualifications in order to avoid danger.</li> <li>• When connecting the appliance to the electricity mains or carrying out any other wiring work, refer to the instructions given in the installation manual and the provided wiring diagrams.</li> <li>• Separate the very low voltage cables from the 230/400 V power supply cables.</li> </ul>

## 1.3 About R32 refrigerant

<p><b>Precautions</b></p>	<p>This product contains fluorinated greenhouse gases.</p> <p> <b>Warning</b></p> <ul style="list-style-type: none"> <li>• Do not use means to accelerate the defrosting process or to clean, other than those recommended by the manufacturer.</li> <li>• The appliance shall be stored in a room without continuously operating ignition sources (for example: open flames, an operating gas appliance or an operating electric heater).</li> <li>• Do not pierce or burn.</li> <li>• Be aware that refrigerants may not contain an odour.</li> </ul> <p> <b>Warning</b></p> <ul style="list-style-type: none"> <li>• The refrigerant inside the unit is flammable and toxic. If the refrigerant leaks in the room and comes in contact with fire from a burner, a heater, or a cooker, it may result in fire or the formation of a harmful gas. When a leak is detected, turn off any combustible heating devices, ventilate the room and contact the dealer from which you purchased the unit.</li> <li>• Do not use the unit until a qualified installer confirms that the section from which the refrigerant leaked has been repaired.</li> </ul> <ul style="list-style-type: none"> <li>• Do not vent gases into the atmosphere.</li> <li>• When installing, relocating, or servicing the air conditioner, only use the specified refrigerant (R32) to charge the refrigerant lines. Do not mix it with any other refrigerant and do not allow air, liquids or other gases to remain in the lines.</li> </ul>
<p><b>General</b></p>	<ul style="list-style-type: none"> <li>• Maximum allowable refrigerant charge according to the technical data in this manual.</li> </ul>

## 1.4 Installation location

<b>Precautions</b>	<ul style="list-style-type: none"> <li>• Keep the indoor unit and outdoor unit accessible at all times.</li> <li>• If you install the indoor unit in a small room, take appropriate measures (ventilation) to prevent the refrigerant from exceeding the concentration limit even if it leaks. Consult the Installation chapter when you implement the measures. Accumulation of highly concentrated refrigerant may cause an oxygen deficiency accident.</li> <li>• Install the indoor unit and outdoor unit on a solid, stable structure able to bear its weight.</li> <li>• Install the indoor unit in a frost-free location.</li> <li>• Do not install the indoor unit in a location where it is directly exposed to sunlight.</li> <li>• Do not install the indoor unit in a location that may be subject to a risk of exposure to combustible gas. If there is a combustible gas leak and the gas becomes concentrated around the unit, a fire may occur.</li> <li>• Do not install the air conditioner in a place that has an atmosphere with a high salt content or in any corrosive environment.</li> <li>• Do not install the air conditioner in a place exposed to steam and combustion gases.</li> <li>• Do not install the outdoor unit in a place where it may be covered in snow.</li> </ul>
--------------------	---

## 1.5 Refrigerant piping

<b>Precautions</b>	<ul style="list-style-type: none"> <li>• Use tools and pipe components especially designed for use with R32 refrigerant.</li> <li>• Use copper pipes deoxidised with phosphorus to carry the refrigerant.</li> <li>• Store the refrigerant connection pipes away from dust and humidity (risk of damage to the compressor).</li> <li>• Apply refrigerant oil to the beaded parts to facilitate tightening and improve the leak-tightness.</li> <li>• Protect the outdoor unit and indoor unit, including the insulation and structural elements. Do not overheat the pipes as brazed components may cause damage.</li> <li>• Protect pipes from physical damage.</li> <li>• Insulate the pipes to reduce heat losses to a minimum.</li> <li>• Do not touch the refrigeration connection pipes with your bare hands while the air conditioner is running. Danger of burn or frost injury.</li> </ul>
--------------------	---

## 1.6 Maintenance and repair work

<b>Precautions</b>	<ul style="list-style-type: none"> <li>• Do not disassemble to repair the unit while it is running.</li> <li>• Use only dehydrated nitrogen for detecting leaks or for pressurised tests.</li> <li>• After maintenance or repair work, check the entire air conditioning system to ensure that there are no leaks.</li> <li>• Remove the casing only to perform maintenance and repair work. Put the casing back in place after maintenance and repair work.</li> </ul>
--------------------	---

## 1.7 Recommendations

<b>Operation</b>	<ul style="list-style-type: none"> <li>• Keep the indoor unit and outdoor unit accessible at all times.</li> </ul>
<b>Installation</b>	<ul style="list-style-type: none"> <li>• Install the air conditioner's indoor unit in a frost-free location.</li> <li>• Install the air conditioner's indoor unit and outdoor unit on a solid, stable structure able to bear its weight.</li> <li>• Insulate the pipes to reduce heat losses to a minimum.</li> <li>• Do not make any modifications to the air conditioner without the written consent of the manufacturer.</li> <li>• To benefit from warranty cover, no modifications should be made to the appliance.</li> <li>• Do not install the air conditioner in a place that: <ul style="list-style-type: none"> <li>- has an atmosphere with a high salt content,</li> <li>- is exposed to steam and combustion gas,</li> <li>- may get covered in snow.</li> </ul> </li> </ul>

## 1.8 Liabilities

Manufacturer's liability	<p>Our products are manufactured in compliance with the requirements of the various Directives applicable. They are therefore delivered with the <b>CE</b> marking and any documents necessary. In the interests of the quality of our products, we strive constantly to improve them. We therefore reserve the right to modify the specifications given in this document.</p> <p>Our liability as manufacturer may not be invoked in the following cases:</p> <ul style="list-style-type: none"> <li>• Failure to abide by the instructions on installing the appliance.</li> <li>• Failure to abide by the instructions on using the appliance.</li> <li>• Faulty or insufficient maintenance of the appliance.</li> </ul>
Installer's liability	<p>The installer is responsible for the installation and initial commissioning of the appliance. The installer must observe the following instructions:</p> <ul style="list-style-type: none"> <li>• Read and follow the instructions given in the manuals provided with the appliance.</li> <li>• Install the appliance in compliance with prevailing legislation and standards.</li> <li>• Carry out initial commissioning and any checks necessary.</li> <li>• Explain the installation to the user.</li> <li>• If maintenance is necessary, warn the user of the obligation to check the appliance and keep it in good working order.</li> <li>• Give all the instruction manuals to the user.</li> </ul>

## 2 Symbols used

### 2.1 Symbols used in the manual

This manual uses various danger levels to draw attention to special instructions. We do this to improve user safety, to prevent problems and to guarantee correct operation of the appliance.



#### **Danger**

Risk of dangerous situations that may result in serious personal injury.



#### **Danger of electric shock**

Risk of electric shock.



#### **Warning**

Risk of dangerous situations that may result in minor personal injury.



#### **Caution**

Risk of material damage.



#### **Important**

Please note: important information.



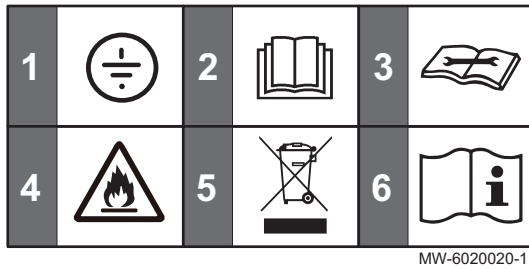
#### **See**

Reference to other manuals or pages in this manual.



## 2.2 Symbols used on the appliance

Fig.100



MW-6020020-1

- 1 Protective earthing
- 2 Before installing and commissioning the appliance, carefully read the instruction manuals provided
- 3 Read technical manual
- 4 Appliance contains flammable refrigerant (R32)
- 5 Dispose of used products in an appropriate recovery and recycling structure
- 6 See operating instructions

## 3 Technical specifications

### 3.1 Homologations

#### 3.1.1 Factory test

Before leaving the factory, each indoor unit is tested on the following items:

- Leak-tightness of the refrigerant circuit
- Electrical safety

#### 3.1.2 Declaration of conformity

The unit complies with the standard type described in the EC declaration of conformity. It has been manufactured and commissioned in accordance with European directives.

The original declaration of conformity is available from the manufacturer.

### 3.2 Technical data

Tab.82 Outdoor unit

Outdoor unit	Unit	LSGT25-S	LSGT35-S	LSGT50-S	LSGT70-S
R32 refrigerant load	kg	0.55	0.56	1.03	1.3
R32 refrigerant load <sup>(1)</sup>	tCO <sub>2</sub> e	0.378	0.378	0.695	0.878
Water-proof Class		IPX4	IPX4	IPX4	IPX4
Fan motor type		DC	DC	DC	DC

(1) The quantity of refrigerant in tonnes of CO<sub>2</sub> equivalent is calculated using the following formula: Quantity (in kg) of refrigerant x GWP/1000. The Global Warming Potential (GWP) of R32 is 675.

Tab.83 Combination outdoor unit and JSGNW indoor unit

	Unit	JSGNW25 + LSGT25-S	JSGNW35 + LSGT35-S	JSGNW50 + LSGT50-S	JSGNW70 + LSGT70-S
Ouput in cooling mode (min - max)	kW	0.6 - 3.8	0.8 - 4.1	1.3 - 5.9	1.8 - 7.4
Ouput in heating mode (min - max)	kW	0.8 - 4.2	1.0 - 4.2	1.3 - 6.0	1.8 - 8.0
Pdesign-cooling	kW	2.65	3.5	5.3	6.7
Pdesign-heating (average - warmer)	kW	2.7 - 3.4	2.7 - 3.4	4.4 - 5	5.7 - 7
SEER Cooling		6.2	6.19	7	6.53
SEER Energy class in cooling mode		A++	A++	A++	A++

	Unit	JSGNW25 + LSGT25-S	JSGNW35 + LSGT35-S	JSGNW50 + LSGT50-S	JSGNW70 + LSGT70-S
SCOP Heating (average - warmer)		4 - 5.1	4.03 - 5.2	4.19 - 5.3	4.09 - 5.27
SCOP Energy class in heating mode (average / warmer)		A+ / A+++	A+ / A+++	A+ / A+++	A+ / A+++
Power consumption in cooling mode (min - max)	kW	0.1 - 1.6	0.1 - 1.6	0.29 - 2.1	0.23 - 2.76
Power consumption in heating mode (min - max)	kW	0.3 - 1.6	0.3 - 1.6	0.3 - 1.6	0.3 - 1.6
Maximum input current	A	9.5	9.5	12	16
Power supply voltage	V	220~240	220~240	220~240	220~240
Power supply frequency	Hz	50	50	50	50
Diameter of the liquid pipe	Inch	1/4"	1/4"	1/4"	1/4"
Diameter of the gas pipe	Inch	3/8"	3/8"	1/2"	5/8"
Maximum discharge pressure	MPa (bar)	4.3 (43.0)	4.3 (43.0)	4.3 (43.0)	4.3 (43.0)
Maximum intake pressure	MPa (bar)	2.5 (25.0)	2.5 (25.0)	2.5 (25.0)	2.5 (25.0)
Sound power (indoor / outdoor unit)	dB(A)	54 / 61	53 / 62	57 / 62	63 / 66

Tab.84 JSGNW indoor unit

Indoor unit	Unit	JSGNW25	JSGNW35	JSGNW50	JSGNW70
Air flow rate	m³/h	600	600	850	1300
Water-proof Class		IPX0	IPX0	IPX0	IPX0
Fan motor type		AC	AC	DC	DC

Tab.85 Combination outdoor unit and HSGNW indoor unit

	Unit	HSGNW25 + LSGT25-S	HSGNW35 + LSGT35-S	HSGNW50 + LSGT50-S
Ouput in cooling mode (min - max)	kW	0.6 - 3.8	0.8 - 4.1	1.3 - 5.9
Ouput in heating mode (min - max)	kW	0.8 - 4.2	1.0 - 4.2	1.3 - 6.0
Pdesign-cooling	kW	2.65	3.5	5.3
Pdesign-heating (average - warmer)		2.7 - 3.4	2.7 - 3.4	4.4 - 5
SEER Cooling		6.2	6.19	7
SEER Energy class in cooling mode		A++	A++	A++
SCOP Heating (average - warmer)		4 - 5.1	4.03 - 5.2	4.19 - 5.3
SCOP Energy class in heating mode (average / warmer)		A+ / A+++	A+ / A+++	A+ / A+++
Power consumption in cooling mode (min - max)	kW	0.1 - 1.6	0.1 - 1.6	0.1 - 1.6
Power consumption in heating mode (min - max)	kW	0.3 - 1.6	0.3 - 1.6	0.25 - 1.80
Maximum input current	A	9.5	9.5	12
Power supply voltage	V	220~240	220~240	220~240
Power supply frequency	Hz	50	50	50
Diameter of the liquid pipe	Inch	1/4"	1/4"	1/4"
Diameter of the gas pipe	Inch	3/8"	3/8"	1/2"
Maximum discharge pressure	MPa (bar)	4.3 (43.0)	4.3 (43.0)	4.3 (43.0)

	Unit	HSGNW25 + LSGT25-S	HSGNW35 + LSGT35-S	HSGNW50 + LSGT50-S
Maximum intake pressure	MPa (bar)	2.5 (25.0)	2.5 (25.0)	2.5 (25.0)
Sound power (indoor / outdoor unit)	dB(A)	54 / 61	53 / 62	57 / 62

Tab.86 HSGNW indoor unit

Indoor unit	Unit	HSGNW25	HSGNW35	HSGNW50
Air flow rate	m <sup>3</sup> /h	600	600	850
Water-proof Class		IPX0	IPX0	IPX0
Fan motor type		AC	AC	DC

Tab.87 Combination outdoor unit and LSGNW indoor unit

	Unit	LSGNW25 + LSGT25-S	LSGNW35 + LSGT35-S	LSGNW50 + LSGT50-S	LSGNW70 + LSGT70-S
Ouput in cooling mode (min - max)	kW	0.5 - 3.0	0.8 - 3.6	1.2 - 6.1	1.4 - 7.4
Ouput in heating mode (min - max)	kW	0.5 - 3.2	1.0 - 3.7	1.2 - 6.6	0.9 - 7.2
Pdesign-cooling	kW	2.6	3.2	5.3	6.7
Pdesign-heating (average - warmer)		2.4 - 2.5	2.6 - 2.8	4.2 - 5.3	5.6 - 7
SEER Cooling		6.15	6.12	6.55	6.36
SEER Energy class in cooling mode		A++	A++	A++	A++
SCOP Heating (average - warmer)		4.07 - 5.04	4.07 - 4.97	4.07 - 5.41	4.32 - 5.38
SCOP Energy class in heating mode (average / warmer)		A+ / A+++	A+ / A+++	A+ / A+++	A+ / A+++
Rated power consumption in cooling mode	kW	0.83	1.1	1.65	2.2
Rated power consumption in heating mode	kW	0.805	0.98	1.5	1.96
Maximum input current	A	8	9.5	12	16
Power supply voltage	V	220~240	220~240	220~240	220~240
Power supply frequency	Hz	50	50	50	50
Diameter of the liquid pipe	Inch	1/4"	1/4"	1/4"	1/4"
Diameter of the gas pipe	Inch	3/8"	3/8"	1/2"	5/8"
Maximum discharge pressure	MPa (bar)	4.28 (42.8)	4.28 (42.8)	4.3 (43.0)	4.28 (42.8)
Maximum intake pressure	MPa (bar)	1.18 (11.8)	1.18 (11.8)	1.2 (12.0)	1.18 (11.8)
Sound power (indoor / outdoor unit)	dB(A)	52 / 60	51 / 61	58 / 62	59 / 65

Tab.88 LSGNW indoor unit

Indoor unit	Unit	LSGNW25	LSGNW35	LSGNW50	LSGNW70
Air flow rate	m <sup>3</sup> /h	580	580	1000	1150
Water-proof Class		IPX0	IPX0	IPX0	IPX0
Fan motor type		AC	AC	DC	DC

### 3.3 Operating temperatures

Mode		Outdoor unit
Cooling	Max °C	49
	Min °C	16
Heating	Max °C	30
	Min °C	-15

### 3.4 Weights

Tab.89 Outdoor unit

	Unit	LSGT25-S	LSGT35-S	LSGT50-S	LSGT70-S
Weight	kg	18	22.5	28	39

Tab.90 HSGNW indoor unit

	Unit	HSGNW25	HSGNW35	HSGNW50
Weight	kg	8.5	8.5	11.5

Tab.91 LSGNW indoor unit

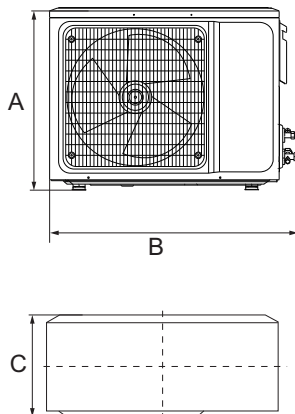
	Unit	LSGNW25	LSGNW35	LSGNW50	LSGNW70
Weight	kg	9	9	12.5	15

Tab.92 JSGNW indoor unit

	Unit	JSGNW25	JSGNW35	JSGNW50	JSGNW70
Weight	kg	8.5	8.5	11.5	14

### 3.5 Dimensions

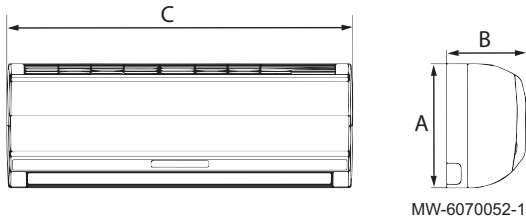
Fig.101 Outdoor unit



MW-6070188-01

Tab.93

Model	A	B	C
LSGT25-S	455	703	253
LSGT35-S	538	803	309
LSGT50-S	557	878	353
LSGT70-S	700	961	338



Tab.94 HSGNWall type indoor unit

Model	A	B	C
HSGNW25	292	198	788
HSGNW35	292	198	788
HSGNW50	316	224	940

Tab.95 JSGNW Wall type indoor unit

Model	A	B	C
JSGNW25	292	201	792
JSGNW35	292	201	792
JSGNW50	316	224	940
JSGNW70	330	232	1132

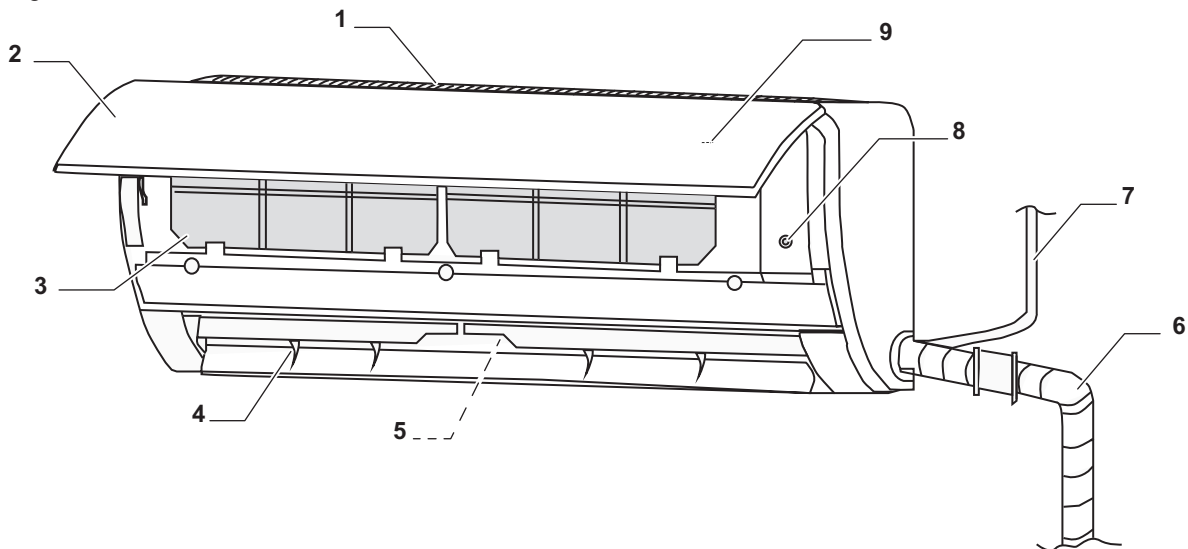
Tab.96 LSGNW Wall type indoor unit

Model	A	B	C
LSGNW25	300	198	800
LSGNW35	300	198	800
LSGNW50	315	235	970
LSGNW70	330	235	1100

## 4 Description of the product

### 4.1 Indoor unit

Fig.102



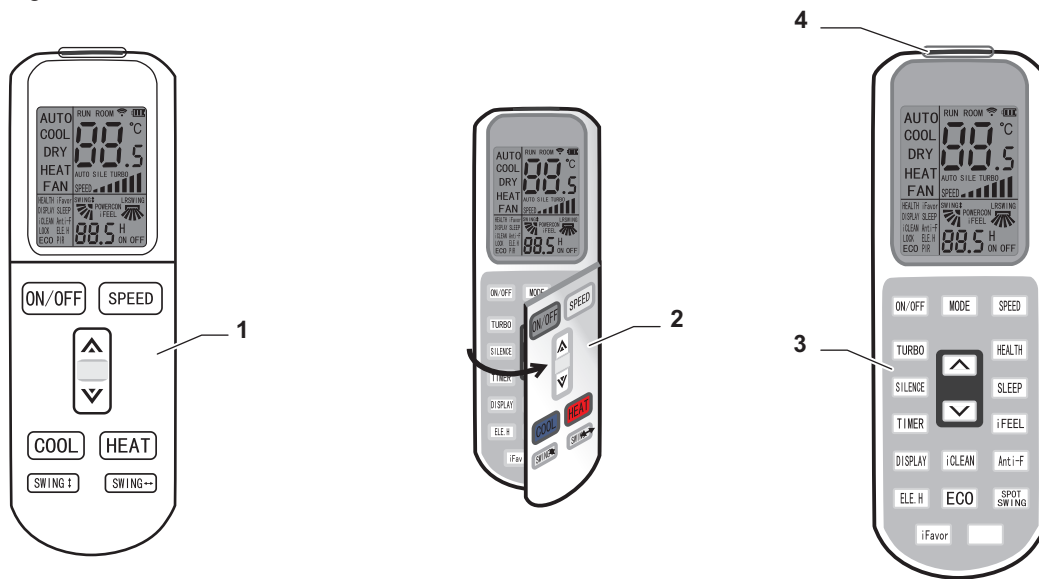
MW-6020011-02

- 1 Air inlet grid
- 2 Front panel
- 3 Filters
- 4 Louvres
- 5 Fans

- 6 Refrigerant piping
- 7 Power cable
- 8 Forced control button
- 9 Display

## 4.2 Remote control

Fig.103



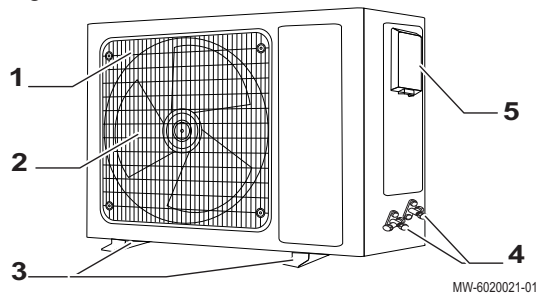
- 1 Main functions
- 2 Flap to access additional functions

- 3 Additional functions
- 4 Signal transmitter

MW-6020012-01

## 4.3 Outdoor unit

Fig.104



- 1 Air outlet grid
- 2 Fan
- 3 Floor brackets
- 4 Refrigerant connections
- 5 Electric connections

MW-6020021-01

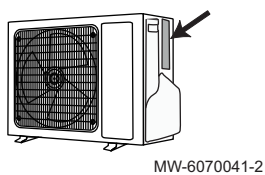
## 4.4 Data plates

The data plates must be accessible at all times. They identify the product and provide important information: product type, date of manufacture (year - week), serial number, electrical power supply, operating pressure, electrical output, IP rating, refrigerant type.

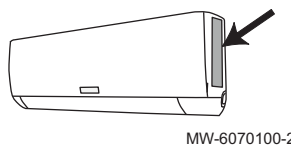
### **i** Important

- Never remove or cover the data plates and labels affixed to the appliance.
- The data plates and labels must be legible throughout the entire lifetime of the appliance. Immediately replace damaged or illegible instructions and warning labels.

Fig.105



MW-6070041-2



MW-6070100-2

## 5 Installation

### 5.1 Standard delivery

Tab.97

Package	Contents
Outdoor unit	<ul style="list-style-type: none"> <li>• Outdoor unit</li> <li>• Installation manual</li> <li>• Drain connector</li> <li>• Copper nuts (x4)</li> <li>• Tape</li> </ul>
Indoor unit	<ul style="list-style-type: none"> <li>• Indoor unit</li> <li>• User guide</li> <li>• Remote control</li> <li>• Batteries AA LR6 1.5 V (x2)</li> <li>• Warranty card</li> <li>• Thermal insulation (x2)</li> <li>• Copper nuts (x2)</li> </ul>

### 5.2 Equipment

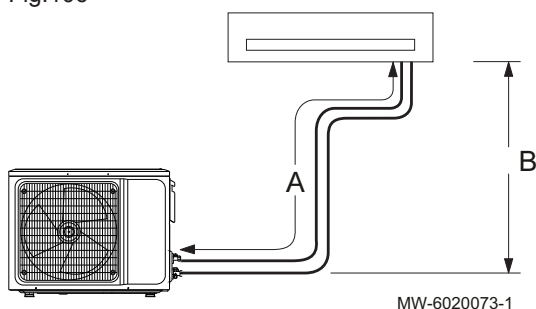
The table below specifies which equipment can be used for multiple types of refrigerant and which should only be used for R32.

Tab.98

Equipment for R32	
Allowed for R32 gas only. Do not reuse instruments from R22 or R407C gas.	<ul style="list-style-type: none"> <li>• Manifold</li> <li>• Charging hose</li> <li>• Refrigerant recovery equipment</li> <li>• Refrigerant cylinder</li> <li>• Refrigerant cylinder charging port</li> <li>• Gas leak detector</li> <li>• Vacuum pump without reverse-flow check valve</li> </ul>
Allowed for R32, R22 and R407C gas.	<ul style="list-style-type: none"> <li>• Vacuum pump with reverse-flow check valve</li> <li>• Pipe bender</li> <li>• Torque wrench</li> <li>• Pipe cutter</li> <li>• Welder and nitrogen cylinder</li> <li>• Refrigerant charging meter</li> <li>• Vacuum gauge</li> </ul>

### 5.3 Respecting the distance between the outdoor unit and the indoor unit

Fig.106



The outdoor unit is pre-charged with refrigerant. To ensure that the air conditioners function correctly, respect the connection requirements between the indoor unit and the outdoor unit:

- Minimum and maximum length
- Maximum height difference
- Maximum number of bends

Depending on the total length of refrigerant pipes, you might need to add refrigerant in the system.

Tab.99

		Unit	LSGT25-S	LSGT35-S	LSGT50-S	LSGT70-S
<b>A</b>	Maximum refrigerant pipe length	m	20	20	25	25
<b>B</b>	Maximum height difference	m	10	10	15	15

When calculating the total refrigerant pipe length, take into account the number of bends and oil loops:

Equivalent pipe length = actual pipe length + (bend quantity × pipe bend equivalent length) + (oil loop quantity × oil loop equivalent length).

Tab.100 Bend and oil loop conversion table

Refrigerant pipe diameter mm - inch	Thickness mm	Pipe bend equivalent length m	Oil loop equivalent length m
6.35 - 1/4"	0.8	0.10	0.7
9.52 - 3/8"	0.8	0.18	1.3
12.70 - 1/2"	0.9	0.20	1.5
15.88 - 5/8"	1.0	0.25	2.0
19.05 - 3/4"	1.0	0.35	2.4

Example:

- Actual pipe length: 25 metres
- Gas pipe diameter: 15.88 mm (5/8")
- Bend quantity: 5
- Oil loop quantity: 2

Equivalent pipe length = 25 + (5 × 0.25) + (2 × 2.0) = 30.25 m



**Important**

The calculated equivalent pipe length must be less than the maximum allowed pipe length of the product.



**See also**

Additional refrigerant charge, page 122

## 5.4 Positioning the outdoor unit

### 5.4.1 Installation location requirements



**Warning**

Install the outdoor unit on a solid surface that can support its weight. Make sure that the support is securely installed and the unit are stable even after running for an extended period. If not properly secured, the unit may fall and cause damage or injury to objects and persons.

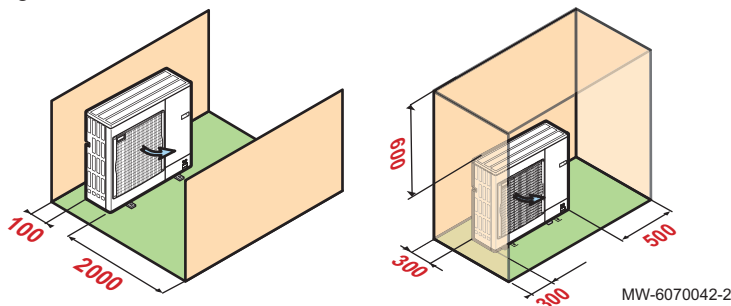
- Do not install the outdoor unit in a place where it can be subject to a risk of exposition to a combustible gas. If a combustible gas leaks and becomes concentrated around the unit, a fire may occur.
- Do not install the outdoor unit in an atmosphere with a high salt content or in any corrosive environment.
- Do not expose the outdoor unit to excessive steam, smoke, or dust.
- Install the outdoor unit at minimum 1 meter from other electrical appliances with electromagnetic waves.
- Do not install the outdoor unit near highly flammable liquids and/or gases.
- Do not install the outdoor unit where it may be covered in snow if the air conditioner is also used for heating purposes.



### 5.4.2 Allowing sufficient space for the outdoor unit

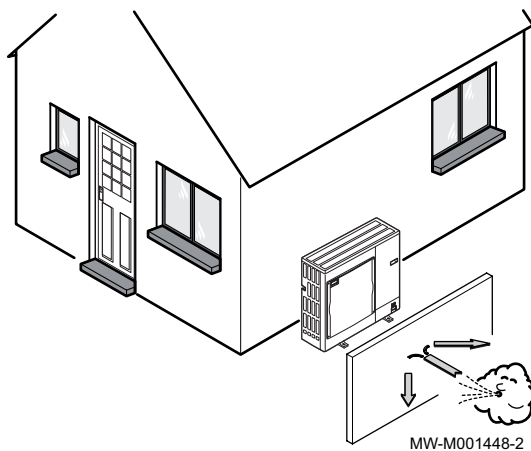
Minimum distances from the wall are necessary in order to guarantee optimum performance.

Fig.107



### 5.4.3 Selecting the location of the outdoor unit

Fig.108



To ensure the outdoor unit operates correctly, its location must meet certain conditions.

1. Decide on the ideal location for the outdoor unit, bearing in mind the space it requires and any legal directives.
2. Observe the IP24 protection rating of the outdoor unit during installation.
3. Avoid the following locations as the outdoor unit is a source of noise:
  - Prevailing winds,
  - Close to sleep zones,
  - Close to a terrace,
  - Opposite a wall with windows.
4. Nothing must obstruct the free circulation of air around the outdoor unit (intake and outlet).
5. Ensure the support meets the following specifications:
  - Flat surface that can support the weight of the outdoor unit and its accessories (concrete base, concrete blocks or sill).
  - No rigid connection to the building served to avoid the transmission of vibration.
  - Minimum above ground elevation of 200 mm to keep it above water, ice and snow.
  - Base with a metal frame to allow condensates to be discharged correctly.



#### Important

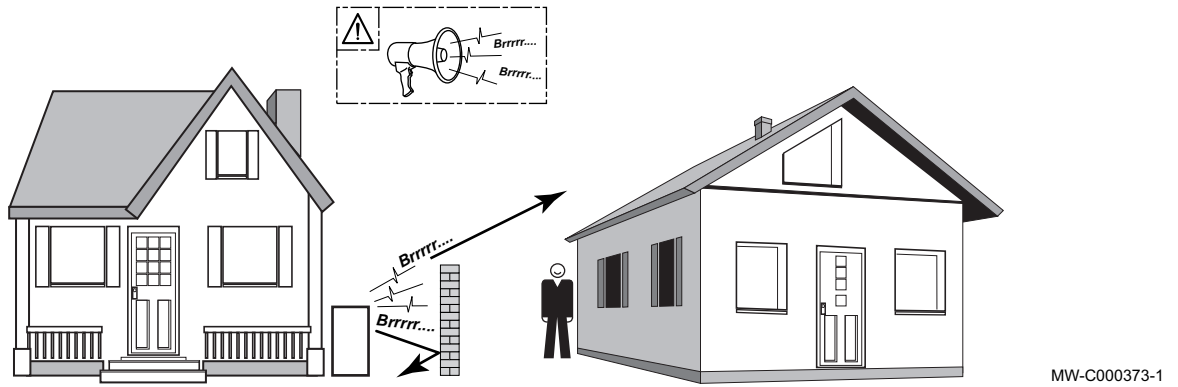
- The width of the base must not exceed the width of the outdoor unit.
- The condensate discharge must be regularly cleaned in order to prevent any blockages.

### 5.4.4 Choosing the location of a noise abatement screen

When the outdoor unit is too close to neighbours, a noise abatement screen can be fitted to reduce noise pollution.

Install this type of equipment in compliance with prevailing legislation and standards.

Fig.109

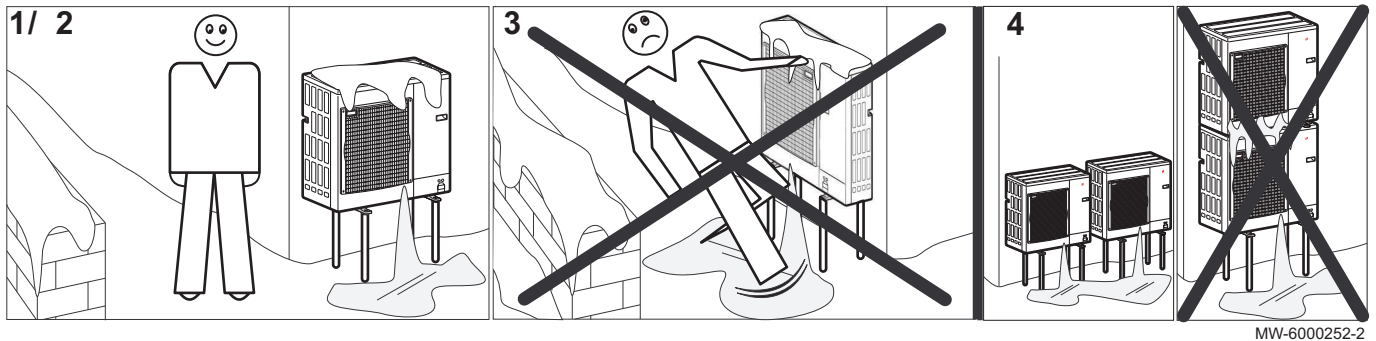


1. Locate the noise abatement screen as close as possible to the source of noise whilst allowing for the free circulation of air in the exchanger on the outdoor unit and maintenance work.
2. Respect the minimum positioning distances of the outdoor unit from the noise abatement screen.

5.4.5 Selecting the location of the outdoor unit in cold and snowy regions

Wind and snow can significantly reduce the performance of the outdoor unit. The location of the outdoor unit must meet the following conditions.

Fig.110



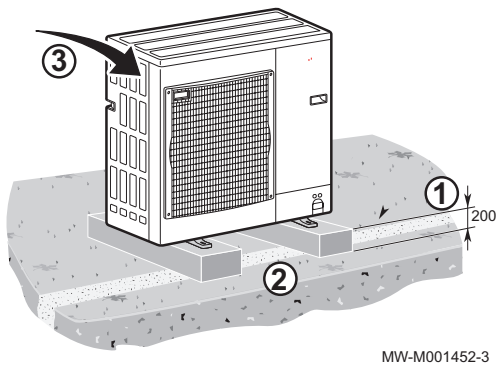
1. Install the outdoor unit sufficiently high off the ground to allow condensates to be discharged correctly.
2. Ensure the base meets the following specifications:

Specifications	Reason
Maximum width equal to the width of the outdoor unit.	
Height at least 200 mm greater than the average depth of the covering of snow.	This helps to protect the exchanger from snow and prevent the formation of ice during the defrosting operation.
Location as far as possible from the thoroughfare.	The condensates discharge may freeze, causing a potential hazard (sheet of black ice).

3. If the outdoor temperatures drop below zero, take the necessary precautions to prevent the risk of freezing in the evacuation pipes.
4. Place the outdoor units beside each other and not on top of each other to prevent the condensates from the lower unit to freeze.

### 5.4.6 Installing the outdoor unit on the ground

Fig.111

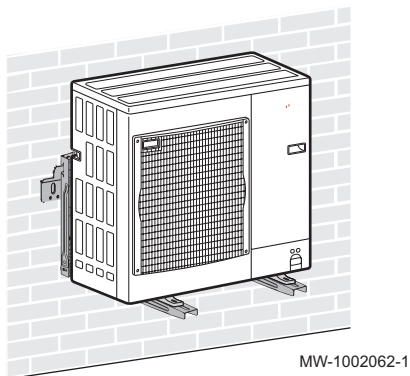


When installing on the ground, a concrete base must be installed, with no rigid connection to the building served to avoid the transmission of vibrations. Position a rubber floor support.

1. Dig a run-off channel with a pebble bed.
2. Install a concrete base frame with a minimum height of 200 mm capable of bearing the weight of the outdoor unit.
3. Position a rubber floor support.
4. Install the outdoor unit on the concrete base frame.

### 5.4.7 Mounting the outdoor unit on wall brackets

Fig.112



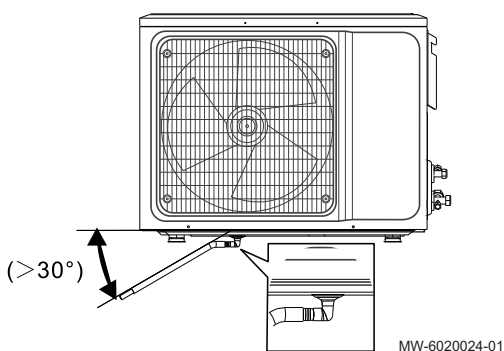
For maintenance and vibration reasons the preferred location of the outdoor unit is on solid ground. However, mounting the outdoor unit on wall brackets is an option.

When mounting the outdoor unit on wall brackets, pay attention to following points:

- Use the right wall bracket and anti-vibration dampers.
- Choose a solid wall with enough mass to damp vibrations.
- Use sound decoupling wall plugs for concrete or stone.
- Choose a location that is easily accessible for maintenance.
- Make sure the outdoor unit can move the air it needs freely.
- Make sure the melting water can be discarded easily when defrosting (when the air conditioner is used as heat pump).

### 5.4.8 Installing the condensate pipe

Fig.113



1. Connect the condensate pipe to the outdoor unit with the drain connector from accessory bag and use a hose clamp to secure.
2. Position the pipe with a downwards gradient of 30°. The pipe should not rise at any point.
3. Protect the condensate pipe and drain tap against frost, by insulating them with rubber insulation of 8 mm thickness or more.

## 5.5 Positioning the indoor unit

### 5.5.1 Installation location requirements



**Caution**

- If you install the indoor unit in a small room, make sure there is proper ventilation to prevent the refrigerant from exceeding the limit concentration even if it leaks. See the chapter room requirements for R32.
- Accumulation of highly concentrated refrigerant may cause an oxygen deficiency accident.



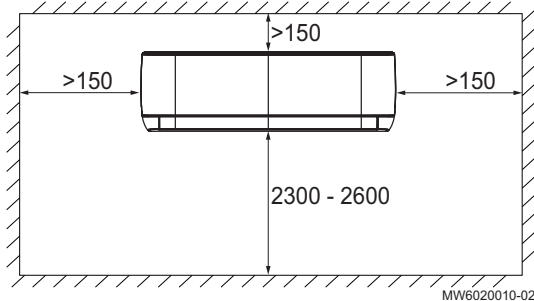
**Warning**

Install the indoor unit on a solid surface that can support the weight of the unit. Make sure that the support is securely installed and the unit is stable even after running for an extended period. If not properly secured, the unit may fall and cause damage or injury to objects and persons.

- Do not install the indoor unit outside.
- Do not install the indoor unit in a place where it can be exposed to a combustible gas. If a combustible gas leaks and becomes concentrated around the unit, a fire may occur.
- Do not install the indoor unit in an atmosphere with a high salt content or in any corrosive environment.
- Do not expose the indoor unit to excessive steam, smoke, or dust.
- Install the indoor unit at minimum 1 metre from other electrical appliances with electromagnetic waves.
- Do not install the indoor unit near liquids and/or highly flammable gases
- Do not expose the indoor unit directly to sunlight.

### 5.5.2 Installation location

Fig.114



- Select a suitable position in order to achieve a uniform air temperature in the place of installation.
- Consider the distribution of air from the indoor unit to the room.
- Make sure that there are no sources of heat or steam nearby.
- Consider noise reducing measures, like noise reducing wall anchors.
- Make sure that there is space to install the condensate pipe with a slope on the chosen location.
- Respect the minimum distances required for the installation of the indoor unit.

### 5.5.3 Room requirements



**Warning**

The room in which the R32 refrigerant air conditioner is installed cannot be smaller than specified in the table below. This is to prevent potential safety problems caused by leakage of refrigerant from the indoor unit.

Tab.101

Indoor unit installation height	Refrigerant charge	Unit	LSGT25-S	LSGT35-S	LSGT50-S	LSGT70-S
0.6 m	factory - maximum	m <sup>2</sup>	2.39 - 4.47	3.06 - 5.38	13.94 - 24.47	17.65 - 30.40
1 m	factory - maximum	m <sup>2</sup>	0.86 - 1.61	1.10 - 1.94	5.02 - 9.17	6.35 - 10.94

Indoor unit installation height	Refrigerant charge	Unit	LSGT25-S	LSGT35-S	LSGT50-S	LSGT70-S
1.8 m	factory - maximum	m <sup>2</sup>	0.27 - 0.50	0.34 - 0.60	1.55 - 2.83	1.96 - 3.38
2.2 m	factory - maximum	m <sup>2</sup>	0.18 - 0.33	0.23 - 0.40	1.04 - 1.89	1.31 - 2.26

**See also**

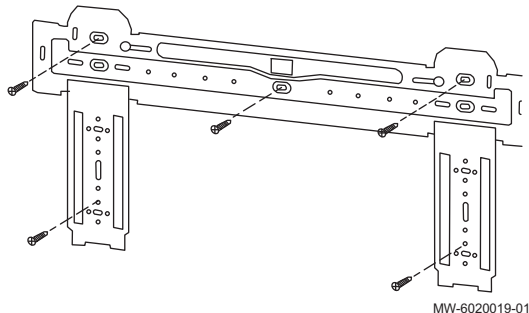
Additional refrigerant charge, page 122

### 5.5.4 Installing the mounting bracket

**Caution**

The wall must be solid and suitable to support 20 kg.

Fig.115

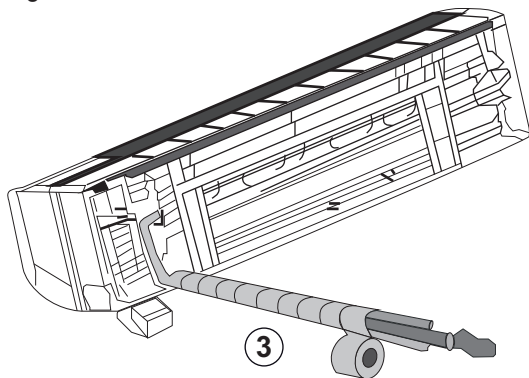


MW-6020019-01

1. Position the mounting bracket on the wall.
2. Make sure that the mounting bracket is level.
3. Determine the position of the holes.
4. Drill holes in the wall for the mounting bracket.
5. Secure the mounting bracket to the wall.
6. Use a spirit level to make sure that the mounting bracket stays horizontal and is perpendicular to the vertical direction.  
If installed incorrectly, there may be water leakage from the indoor unit when the air conditioner is operating in cooling mode.

### 5.5.5 Refrigerant pipes connection

Fig.116



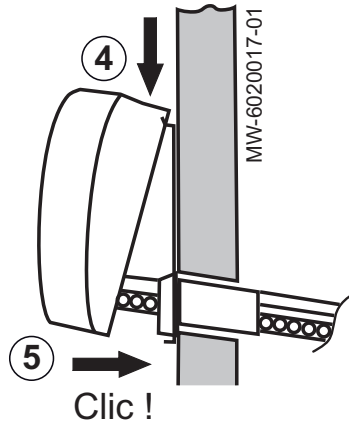
MW-6020016-01

1. Take out the refrigerant pipes connection.
2. Secure condensate pipe, refrigerant pipes and electric cables together using plastic cable ties.
3. Wrap all pipes and cables with tape to prevent condensation.

### 5.5.6 Mounting the indoor unit

It is possible to install the indoor unit using the existing side pre-shearing or lead the pipes behind the unit. The wiring, the drain, and the refrigerant connections are fully suited for connection on either side of the unit.

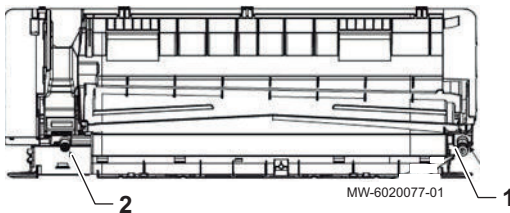
Fig.117



1. Choose if the pipes need to pass behind or next to the indoor unit.
2. Drill a 70 mm diameter hole in the wall with a downward gradient from the indoor unit to the outdoor unit.
3. Fit the indoor unit ring to the wall with adhesive tape.
4. Hang the indoor unit on the mounting bracket using the upper hooks. Make sure that the indoor unit is centered.
5. Position and push the indoor unit onto the mounting bracket until the hooks attach firmly into the guides and you hear them click into place.

### 5.5.7 Installing the condensate pipe

Fig.118



It is possible to install the condensate pipe on the right side (1) or the left side (2) of the indoor unit.

1. If needed, remove the rubber cap from the chosen condensation connector and plug it onto the unused connector.
2. Fit the condensate pipe to the condensation connector.
3. Install the condensate pipe with a downward slope of 1/100-150.

## 5.6 Refrigeration connections

### 5.6.1 Preparing the refrigerant connections



**Danger**

Only a qualified professional may carry out the installation, in compliance with current legislation and standards. Compliance with national regulations shall be observed.

To allow exchanges between the indoor unit and the outdoor unit, fit 2 refrigerant connections: Flow and return.

Pursuant to European Regulation 517/2014, the equipment must be installed by a certified operator whenever the refrigerant load is in excess of 5 tonnes of CO<sub>2</sub> equivalent or when a refrigerant connection is necessary (the case with split systems, even when fitted with a quick coupling device).

Install the refrigerant connection pipes between the indoor unit and the outdoor unit.



**Important**

To avoid noise from pipes vibrating against each other, observe the following:

- Leave a space between the pipes during connection.
- Provide enough slack in the pipes.
- Use sufficient insulated pipe support clamps to prevent direct contact with light surfaces like wooden panels.
- Insulate the pipes with noise-damping rubber or other insulation.

Protect the pipes from physical damage during normal operation, service or maintenance.

Inside the building:

- Install the refrigerant pipe at a minimum of 2 metres from the ground (when possible).
- Fit a mechanical protection onto the pipe sections below 2 metres.

Respect the minimum curve radius of 100 to 150 mm.

Adhere to the minimum and maximum distances between the indoor unit and the outdoor unit.

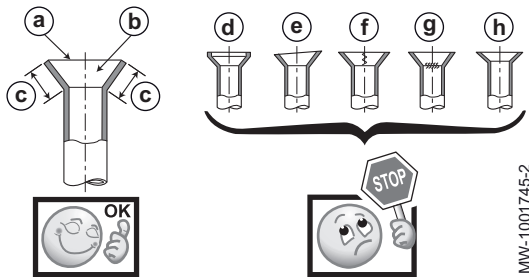
Do not add additional connecting joints between the indoor and outdoor units.

- Cut the pipes with a pipe cutter and deburr.
- Angle the opening in the pipe downwards to ensure no particles can get inside, while preventing oil traps.
- If the pipes are not connected immediately, plug them to prevent moisture from entering.
- Do not reuse beaded joints, always fabricate a new joint.

### 5.6.2 Flaring work

Carry out flaring work using a flaring tool and compare the flared work with the provided figure. If the flare is noted to be defective, cut off the flared section and do flaring work again.

Fig.119



#### Good example:

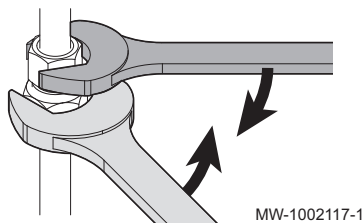
- a Smooth all around
- b Inside is shining without any scratches
- c Even length all around

#### Bad examples:

- d Too much
- e Titled
- f Scratch on flared plane
- g Cracked
- h Uneven

### 5.6.3 Connecting the refrigerant connections to the indoor unit

Fig.120

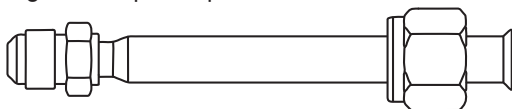


#### Caution

Use a second wrench to prevent the refrigeration link from twisting.

1. Cut the refrigerant pipes coming from the outdoor unit with a pipe cutter and deburr.
2. Unscrew the protective cap from the liquid line of the refrigerant connector and discard.
3. Check the exchanger leak-tightness. Push a screwdriver gently into the 1/4" nut. A release noise should be heard, which is proof that the exchanger is leak-tight.
4. Remove the liquid line nut and throw it away.
5. Remove the gas nut and throw it away.
6. Add a pipe adapter if necessary
7. Engage the nuts from the accessory bag onto the refrigerant pipes.
8. Flare the refrigerant connections.
9. Apply refrigerant oil to the flared parts to facilitate tightening and improve the seal.

Fig.121 Pipe adapter



MW-6020161-01

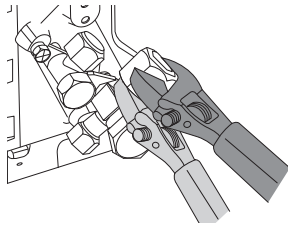
10. Tighten the connections, observing the given tightening torques.

Tab.102

External diameter of the pipe (mm/inch)	External diameter of the cone fitting (mm)	Torque load (N.m)
6.35 - 1/4	17	14 - 18
9.52 - 3/8	22	34 - 42
12.7 - 1/2	26	49 - 61
15.88 - 5/8	29	69 - 82
19.05 - 3/4	36	100 - 120

**5.6.4 Connecting the refrigerant connections to the outdoor unit**

Fig.122

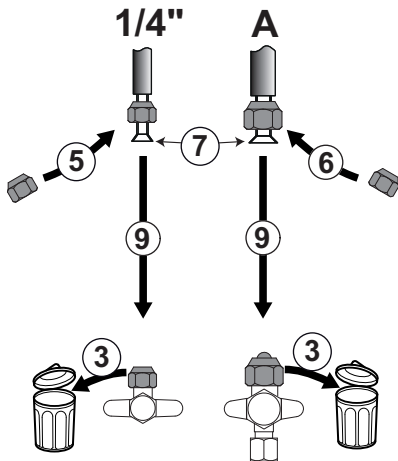


MW-1001648-1

**Caution**  
 Use a second wrench to prevent the refrigeration link from twisting.

1. Remove the protective side panel from the outdoor unit.
2. Check that the stop valves are closed.
3. Remove the protective caps from the valves and throw them away.

Fig.123



MW-6020072-01

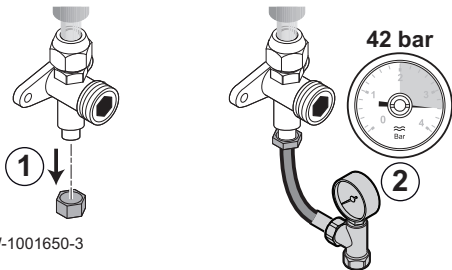
4. Cut the refrigerant pipes coming from the indoor unit with a pipe cutter and deburr.
5. Liquid line: use the new nut from the accessory bag.
6. Gas line: use the new nut from the accessory bag.
7. Flare the refrigerant pipes.
8. Apply refrigerant oil to the flared parts to facilitate tightening and improve the seal.
9. Tighten the connections, observing the given tightening torques.

Tab.103

External diameter of the pipe (mm/inch)	External diameter of the cone fitting (mm)	Torque load (N.m)
6.35 - 1/4	17	14 - 18
9.52 - 3/8	22	34 - 42
12.7 - 1/2	26	49 - 61
15.88 - 5/8	29	69 - 82
19.05 - 3/4	36	100 - 120

**5.6.5 Testing the leak-tightness of the refrigerant connections**

Fig.124



MW-1001650-3

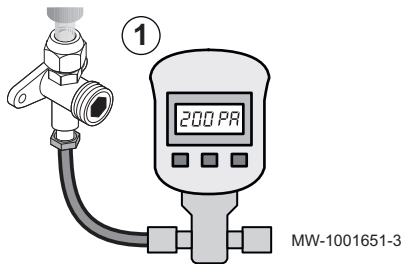
1. Remove the protective cap from the service connection on the stop valve.
2. Connect the pressure gauge and the nitrogen bottle to the service connection then progressively build up the pressure in the refrigerant connection pipes and the indoor unit to 42 bar, in 5 bar increments.
3. Check the leak-tightness of the refrigerant connections on the indoor and outdoor units, using a leak detector spray. If leaks appear, repair the leak and repeat the steps 1 to 3 in order and check the leak-tightness once again.
4. Release the pressure and release the nitrogen.

**5.6.6 Vacuum**

Perform evacuation after checking that the refrigerant circuit is entirely free of leaks. Evacuation is necessary to remove air and moisture from the refrigerant circuit.



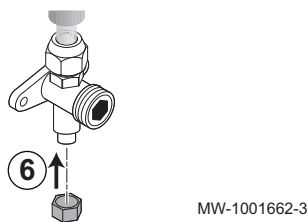
Fig.125



1. Connect the vacuum gauge and the vacuum pump to the service connection.
2. Produce a vacuum in the indoor unit and the refrigerant connection pipes.
3. Check the pressure and the vacuum according to the recommendations table below. Refer also to local legislation.

Outdoor temperature	°C	≥ 20	10	0	- 10
Vacuum pressure to be reached	Pa (bar)	1000 (0.01)	600 (0.006)	250 (0.0025)	200 (0.002)
Evacuation time after reaching the vacuum pressure	h	1	1	2	3

Fig.126

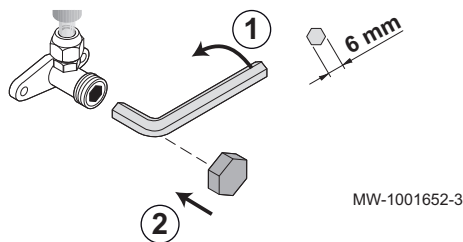


4. Close the valve between the vacuum gauge / vacuum pump and the service connection.
5. Disconnect the vacuum gauge and the vacuum pump after it has shut down.
6. Refit the protective cap of the service connection. Torque load 14-18 Nm.

### 5.6.7 Opening the stop valves

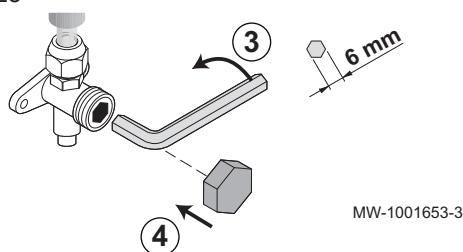
Once the leak-tightness has been checked and the refrigerant circuit evacuated, open the stop valves to allow the refrigerant to circulate.

Fig.127



1. Open the valve on the liquid line with an Allen key by turning counter-clockwise until it stops.
2. Put the protective cap back in place. Torque load 14-18 Nm.

Fig.128



3. Open the valve on the gas line with an Allen key by turning counter-clockwise until it stops.
4. Put the protective cap back in place.
5. Depending on the length of the refrigerant pipes, it may be necessary to add refrigerant.

### 5.6.8 Charging recommendations

In addition to conventional charging procedures, the following requirements shall be followed.

- Ensure that contamination of different refrigerants does not occur when using charging equipment. Hoses or lines shall be as short as possible to minimise the amount of refrigerant contained in them.
- Cylinders shall be kept in an appropriate position according to the instructions.
- Ensure that the refrigerating system is earthed prior to charging the system with refrigerant.
- Label the system when charging is complete (if not already).
- Extreme care shall be taken not to overfill the refrigerating system.

Prior to recharging the system, it shall be pressure-tested with the appropriate purging gas. The system shall be leak-tested on completion of charging but prior to commissioning. A follow-up leak test shall be carried out prior to leaving the site.

### 5.6.9 Additional refrigerant charge

If the refrigerant pipes are longer than the maximum pipe-length allowed for the outdoor unit precharge, you need to add refrigerant. You can calculate the quantity of refrigerant to be added with following formula:

$$Q = A \times (L - 7)$$

- Q = quantity of refrigerant to add
- A = additional refrigerant charge per meter
- L = refrigerant pipe length
- 7 = maximum refrigerant pipe length with pre-charge

Tab.104

	Unit	LSGT25-S	LSGT35-S	LSGT50-S	LSGT70-S
Outdoor unit precharge refrigerant	kg	0.55	0.56	1.03	1.3
Maximum refrigerant pipe length with pre-charge	m	7	7	7	7
Additional refrigerant charge	g/m	15	15	25	25
Maximum quantity of refrigerant	kg	0.745	0.755	1.48	1.75
Maximum refrigerant pipe length	m	20	20	25	25



**Important**

Respect the maximum refrigerant charge for the system.



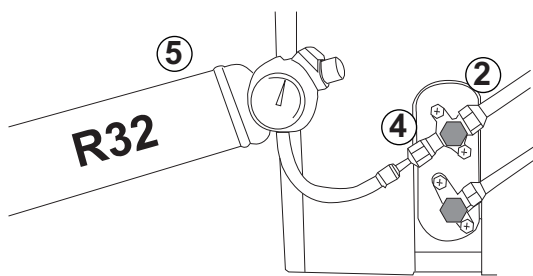
**See also**

Room requirements, page 116

Respecting the distance between the outdoor unit and the indoor unit, page 111

### 5.6.10 Add refrigerant if necessary

Check the length of the refrigerant connection pipes. Depending on their length, add the required quantity of refrigerant.



MW-6020078-01

1. Turn off the air conditioner.
2. Close the gas line.
3. Remove the protection cap from the refill valve.
4. Install the refill bottle with pressure gauge and open the gas line.
5. Start the refilling process.
6. Stop refilling at the desired and necessary pressure and close the gas line.
7. Screw the protection cap back on the refill valve.
8. Open the gas line.
9. Check that there are no leaks on the circuit or the refill valve.

Fig.129

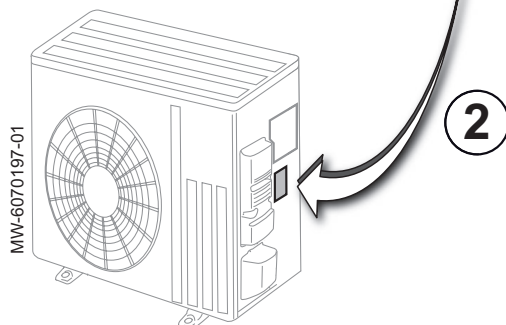
<b>EN R32 field charge</b>	
Equipment contains fluorinated greenhouse gas.	
GWP:	<b>675</b>
Type of F-Gas:	<b>R32</b>
Factory charge:	kg
Additional charge:	kg
<b>Total charge:</b>	<input type="text"/> kg
$\frac{\text{GWP} \times \text{kg}}{1000}$	<input type="text"/> tCO <sub>2</sub> e

## ■ Labelling the system

Once you have completed the refrigerant charging procedure, you need to label the system with the total refrigerant charge. For this purpose, use the provided sticker.

- Fill in the **R32 field charge** sticker in your language.
  - Factory charge
  - Additional charge
  - Total charge: Factory charge + Additional charge
  - Total charge in tonnes of CO<sub>2</sub> equivalent
- Affix the sticker to the outdoor unit.

<b>R32 field charge</b> Equipment contains fluorinated greenhouse gas. GWP: 675 Type of F-Gas: R32 Factory charge: kg Additional charge: kg Total charge: <input type="text"/> kg $\frac{\text{GWP} \times \text{kg}}{1000}$ tCO <sub>2</sub> e	<b>Charge de fluide frigorigène R32</b> L'équipement contient des gaz à effet de serre fluorés. PRG: 675 Type de gaz F: R32 Charge d'usine: kg Charge supplémentaire: kg Charge totale: <input type="text"/> kg $\frac{\text{PRG} \times \text{kg}}{1000}$ tCO <sub>2</sub> e	<b>Füllung des Kältemittels R32</b> Das Gerät enthält ein fluoriertes Treibhausgas. GWP: 675 Gasart: R32 Werkseitige Füllung: kg Zusätzliche Füllung: kg Gesamtfüllung: <input type="text"/> kg $\frac{\text{GWP} \times \text{kg}}{1000}$ tCO <sub>2</sub> e	<b>Heersheid R32-koelmiddel</b> Apparaat bevat gefluoreerd broeikasgas. GWP: 675 Soort F-gas: R32 Fabriekslading: kg Extra lading: kg Totale vulling: <input type="text"/> kg $\frac{\text{GWP} \times \text{kg}}{1000}$ tCO <sub>2</sub> e
<b>Carica di refrigerante R32</b> L'apparecchiatura contiene gas fluorati a effetto serra. GWP: 675 Tipo di F-gas: R32 Carica erogata in fabbrica: kg Carica aggiuntiva: kg Carica totale: <input type="text"/> kg $\frac{\text{GWP} \times \text{kg}}{1000}$ tCO <sub>2</sub> e	<b>Carga de refrigerante R32</b> Los equipos contienen gases fluorados de efecto invernadero. GWP: 675 Tipo de gas fluorado: R32 Carga de fábrica: kg Carga adicional: kg Carga total: <input type="text"/> kg $\frac{\text{GWP} \times \text{kg}}{1000}$ tCO <sub>2</sub> e	<b>Carga de refrigerante R32</b> O equipamento contém gás fluorado com efeito de estufa. PRG: 675 Tipo de gás fluorado: R32 Carga de fábrica: kg Carga adicional: kg Carga total: <input type="text"/> kg $\frac{\text{PRG} \times \text{kg}}{1000}$ tCO <sub>2</sub> e	<b>Încărcare agent frigorific R32</b> Echipamentul conține gaze fluorate cu efect de seră. GWP: 675 Tip de gaz F: R32 Încărcare de fabrică: kg Încărcare suplimentară: kg Încărcare totală: <input type="text"/> kg $\frac{\text{GWP} \times \text{kg}}{1000}$ tCO <sub>2</sub> e
<b>Waad stoffenke chłodniczego R32</b> Urządzenie zawiera fluorowane gazy cieplarniane. GWP: 675 Rodzaj F-gazu: R32 Nieobciążenie fabryczne: kg Dodatkowe naład: kg Całkowita ilość: <input type="text"/> kg $\frac{\text{GWP} \times \text{kg}}{1000}$ tCO <sub>2</sub> e	<b>Náplň chladiva R32</b> Zařízení obsahuje fluorovaný skleníkový plyn. GWP: 675 Typ F plynu: R32 Výplň z továrny: kg Dodatečná náplň: kg Celková náplň: <input type="text"/> kg $\frac{\text{GWP} \times \text{kg}}{1000}$ tCO <sub>2</sub> e		



## 5.7 Electrical connections

### 5.7.1 Recommendations



#### Warning

Only qualified professionals may carry out electrical connections, always with the power off.



#### Caution

Power the appliance via circuits that include omni-polar switches with contact opening distance of 3 mm or more.  
Single phase models: 230 V (+6%/-10%) 50 Hz



#### Caution

Secure the cables with the cable ties supplied. Be careful that you do not invert any of the wires.



#### Important

Electrical conformity for earthing: follow the installation standards in force.



#### Important

The installation must be fitted with a main switch.

The installer must provide the power supply cables and connect them. Make the electrical connections on the appliance in accordance with the following:

- requirements of the prevailing standards,
- national wiring regulations,
- information given in the electrical diagrams delivered with the appliance,
- Recommendations of these instructions.

Check that wiring will not be subject to wear, corrosion, excessive pressure, vibration, sharp edges or any other adverse environmental effects. The check shall also take into account the effects of ageing or continual vibration from sources such as compressors or fans.

### 5.7.2 Recommended cable cross section

The electrical characteristics of the mains power supply available must correspond to the values given on the data plate.

The cable will be carefully chosen according to the following information :

- Maximum intensity of the outdoor unit. See table below.
- Distance of the appliance from the original power supply
- Upstream protection.
- Neutral operating conditions.



**Important**

The maximum permissible current on the power supply cable of the indoor unit must not exceed 6 A.

Tab.105

Appliance	Power supply type	Power Cable (mm <sup>2</sup> )	Communication Cable (mm <sup>2</sup> )	Circuit breaker curve C (A)	Maximum amperage (A)
LSGT25-S	Single phase	3 x 1.5	5 x 1.5	16	8
LSGT35-S	Single phase	3 x 1.5	5 x 1.5	16	9.5
LSGT50-S	Single phase	3 x 2.5	5 x 2.5	16	12
LSGT70-S	Single phase	3 x 2.5	5 x 2.5	20	16



**Important**

For the "inverter"outdoor unit power supply, use a residual-current device (RCD) compatible with high harmonics:

- A type A residual-current device may be sufficient for single-phase applications,
- if not, a type B or equivalent residual-current device may be sufficient for three-phase and single-phase applications

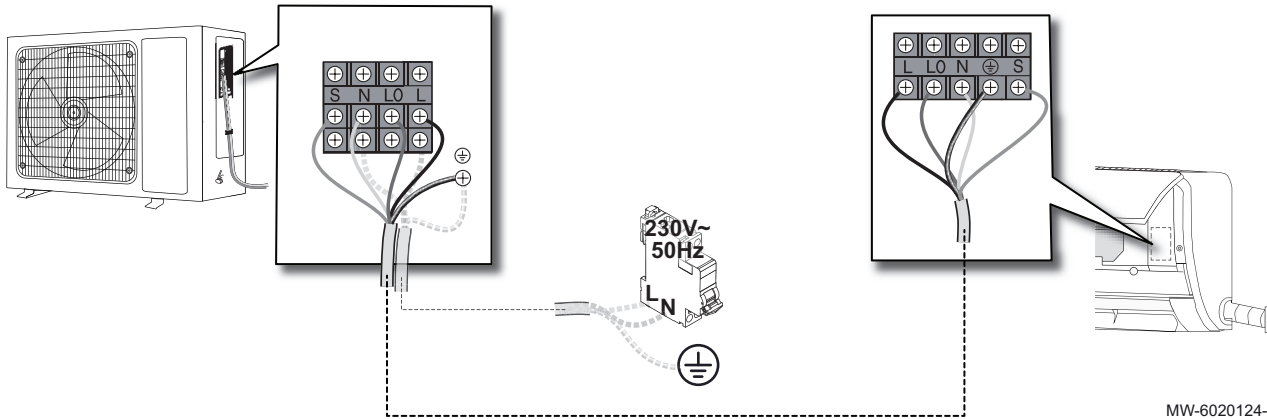
### 5.7.3 Connecting the units



#### Caution

Use a suitable cable: power supply cables of parts of appliances for outdoor use shall not be lighter than polychloroprene sheathed flexible cable (design 60245 IEC 57).

Fig.130



1. Connect the cables to the appropriate terminals, as shown in the figure.



#### Important

To avoid electric shock, make sure that the length of the conductors between the traction arrester device and the terminal blocks is such that the active conductors are put under tension before the earth conductor.



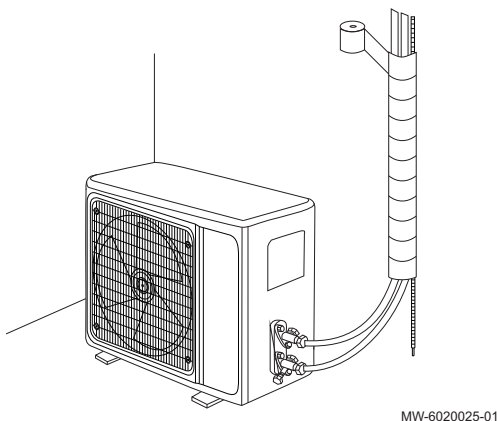
#### Important

Correctly screw the cable clamps. Adjust the length of the cables accordingly.

## 5.8 Completing the installation

### 5.8.1 Protecting the refrigerant pipes with tape

Fig.131



1. Wrap the refrigerant pipes, the power and communication cables from bottom to top with tape.
2. Use clamps or other suitable accessories to secure the refrigerant pipes to the wall.
3. Use expanding foam to fill the opening in the wall around the refrigerant pipes.

### 5.8.2 Checking the condensate drain

Geographic location and weather can influence the time for condensates to appear. Follow instructions for the indoor unit and outdoor unit.

1. Start the air conditioner.
2. Pour water directly into the condensate pan.
3. Check that the water is drained off smoothly and correctly.

5.8.3 Information given to the user

After completing the installation, inform the user of the following:

- Never remove or cover the labels and data plates affixed to appliances. Labels and data plates must be legible throughout the entire lifetime of the appliance.
- Hand the user the manuals of the air conditioner.
- Explain the functions of the air conditioner/controller.
- Fill in the warranty card if applicable.
- Keep the outdoor unit free from obstructions and dirt.
- Keep the outdoor unit free from snow if the installation is used for heating purposes.

## 6 Commissioning

### 6.1 General

The commissioning procedure for the air conditioner is performed:

- the first time it is used,
- after a prolonged shutdown.

Commissioning of the air conditioner allows the user to review the various settings and checks to be made to start up the air conditioner safely.

### 6.2 Commissioning procedure



**Caution**

Commissioning must only be performed by a qualified professional.

Power on the system 8 hours before the first start up for preheating.

In winter, if the shutdown is at least 8 hours, it is necessary to make a test of various functions to check the good functioning of the equipment.

1. Refit all the panels, fascias and covers on the indoor and outdoor units.
2. Switch on the indoor unit.
3. Activate the cooling mode on controller.
4. After 3 minutes, check if air is coming out of the indoor units.
5. Check that there is no abnormal noise coming from the indoor unit and outdoor unit.
6. Press the other buttons on the controller and check whether the complete unit is working properly.
7. Activate the heating mode and check if warm air flows out of the indoor unit and that there is no abnormal noise coming from the units.

## 7 Inspection and maintenance operations



**Important**

Inspection and maintenance operations must be carried out at least once a year, by a qualified professional.

Check the operation of the installation:

- Air conditioner in cooling mode
- Air conditioner in heating mode
- User interface (remote controller or wall controller)

Tab.106

Check	Operations to be carried out
Tightness test	Leak-tightness of the refrigerant circuit (use a sniffer leak detector).
Electrical connections	Replace any faulty parts and cables.

Check	Operations to be carried out
Screws and nuts	Check all screws and nuts (cover, support, etc.).
Insulation	Replace any damaged sections of insulation.
Filters of indoor unit(s)	Clean the filters regularly.
Outdoor unit heat exchanger	Clean the outdoor unit heat exchanger gently with a soft brush or with a soft jet of water (no high pressure sprayer or pressures this can damage the heat exchanger).
Casing indoor and outdoor unit(s)	Clean the outside of the appliance using a damp cloth and a mild detergent.
Casing of the outdoor unit	Check periodically signs of rust or scratches. Repair the defective position or apply the rust resisting paint if necessary.
Condensate pan	Check the water level in the box. In case of stagnation, clear the siphon or check the lift pump is operational.
Fan	Visual check for swing and balance. Check adhesion of dust and external appearance.
Vegetation	Remove excessive vegetation around the outdoor unit.
Leaves and snow	Remove leaves and snow in the neighbourhood of the outdoor unit.

## 8 Troubleshooting

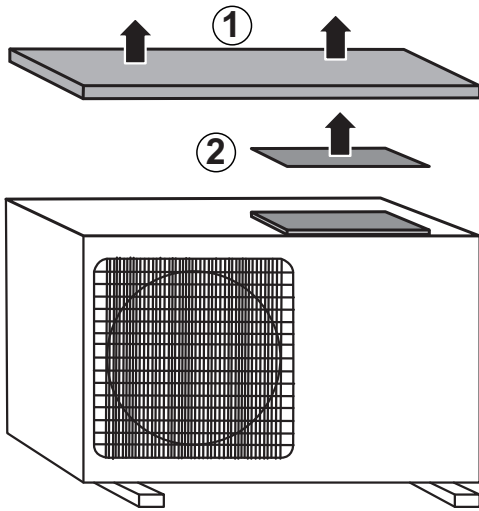
### 8.1 Error codes

In case of appliance failure, the indoor unit and wired controller will display an error code.

Tab.107




Error code	Description
E1	Fault with the room temperature sensor
E2	Fault with the refrigerant temperature sensor on the outdoor unit
E3	Fault with the refrigerant temperature sensor on the indoor unit
E4	Fault with the fan motor on the indoor unit (PG motor)
E5 (5E)	Communication error between the outdoor unit and the indoor unit
F0	Fault with the fan motor on the outdoor unit (DC motor)
F1	Fault with the inverter module protection (IPM)
F2	Fault with the outdoor unit board protection (PFC) condenser
F3	Fault with the compressor synchronism
F4	Fault with the discharge temperature sensor
F5	Fault with the overheating protection on the compressor
F6	Fault with the outdoor temperature sensor
F7	Fault with the over-voltage or low voltage protection
F8	Communication fault between the outdoor unit and the outdoor unit control board unit
F9	Fault with the outdoor unit EPROM
FA	Suction sensor error
Fb	Floor standing motor error.
P2	High-pressure switch protection
P3	Lack of refrigerant protection
P4	Condenser overload protection (cooling mode)
P5	Discharge temperature protection
P6	Evaporator overload protection (heating mode)
P7	Indoor unit freeze protection (cooling mode)
P8	Outdoor unit overcurrent protection

Additional information regarding the errors is given via the LEDs on the outdoor unit PCB :
































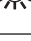



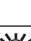























1. Check the LED signals and refer to following table for error description.
2. Remove the panel of the PCB support.
3. Check signals on the LED.

LED representation:

-  OFF
-  ON
-  Flashing

MW-6020074-01

Tab.108 Outdoor unit error codes

LED 1	LED 2	LED 3	Error name	Probable Trouble Location
			Normal (outdoor unit standby)	Normal, all three lights off for standby status.
			Normal (compressor running)	Normal, all three lights flash while compressor running.
			Forced service (test mode)	Normal
			Module protection error	Power voltage, compressor cable, reactor, module panel, main external control panel, compressor.
			Compressor out-of-step error	Power voltage, compressor cable, module panel, main external control panel, compressor.
			Exhaust air sensor error	System pressure, exhaust air sensor, main external control panel.
			External coil sensor error	External coil sensor, main external control panel.
			External room temperature sensor error	External room temperature sensor, main external control panel.
			Indoor and outdoor unit communication error	Connection wire, main internal control panel, main external control panel, EE reverse connection, module panel.
			Main external control panel and module panel communication error	Connection wire of module and main control data, module panel, main external control panel
			Outdoor EE error	Main external control panel
			Outdoor DC fan error	Mechanical jam of external fan, external DC fan, main external control panel.
			Internal room temperature sensor error	Internal room temperature sensor, main internal control panel.
			Internal coil sensor error	Internal coil sensor, main internal control panel.
			Indoor fan error	Mechanical jam of fan, internal fan, main internal control panel.
			Refer to tooling display for other errors	Entire set of external controller.
			Compressor cap sensor error	System pressure, compressor cap sensor (protection switch), main external control panel.
			Recirculated sensor error	Recirculated sensor, four-way valve switch error, main external control panel.
			Compressor overpower protection	Power voltage, module panel, main external control panel.



LED 1	LED 2	LED 3	Error name	Probable Trouble Location
○	○	☀	Over current protection	Power voltage, system pressure, module panel, main external control panel.
●	●	○	Exhaust sensor error	System pressure, exhaust sensor, main external control panel.
●	○	●	Cooling overload protection	Condenser, external fan, capillary, external coil sensor, main external control panel.
○	●	●	Indoor high temperature heating protection	Evaporator, internal fan, thin unit connection pipe, internal coil sensor, main internal control panel.
●	○	○	Indoor cooling freezing protection	Evaporator, internal fan, capillary, internal coil sensor, main internal control panel.
○	●	○	Compressor shell temperature protection	Same as ● ● ☀ Compressor cap sensor error.
○	○	●	OVP or UPV error	Power voltage, reactor, module panel, main external control panel.

## 9 Disposal

### 9.1 Disposal and recycling

Fig.132



#### Warning

Removal and disposal of the air conditioner must be carried out by a qualified professional in accordance with prevailing local and national regulations.

1. Switch off the air conditioner.
2. Cut the mains supply to the air conditioner.
3. Recover the refrigerant in accordance with prevailing regulations.



#### Important

Do not allow the refrigerant to escape into the atmosphere or the nature.

4. Disconnect the refrigerant connections.
5. Dismantle all hydraulic connections.
6. Dismantle the air conditioner.
7. Scrap or recycle the air conditioner in accordance with prevailing local and national regulations.

### 9.2 Recover refrigerants

When decommissioning the air conditioner, all refrigerants need to be recovered safely. Prior to the task being carried out, an oil and refrigerant sample shall be taken in case analysis is required prior to re-use of recovered refrigerant. It is essential that electrical power is available before the task is commenced.

Before attempting the procedure, ensure that:

- All personal protective equipment is available and being used correctly.
  - The recovery process is supervised at all times by a qualified person.
  - Recovery equipment and cylinder conform to the appropriate standards.
1. Become familiar with the equipment and its operation.
  2. Isolate system electrically.
  3. Pump down refrigerant system, if possible.
  4. Connect a manifold and apply a vacuum so that refrigerant can be removed from various parts of the system.

5. Make sure that cylinder is situated on the scale before the refrigerant flows to the cylinder.



**Important**

- Do not overfill cylinder (no more than 80 % volume liquid charge).
- Do not exceed the maximum working pressure of the cylinder, even temporarily.

6. After all the refrigerant has been removed from the system, close the cylinder and remove the equipment from the site promptly.
7. Close all isolation valves.



**Important**

Recovered refrigerant shall not be charged into another refrigerating system unless it has been cleaned and checked.

### 9.3 Recovery equipment

---

When removing refrigerant from a system, either for servicing or decommissioning, it is recommended good practice that all refrigerants are removed safely.

The recovery equipment shall be in good working order with a set of instructions concerning the equipment that is at hand and shall be suitable for the recovery of all appropriate refrigerants including, when applicable, flammable refrigerants. In addition, a set of calibrated weighing scales shall be available and in good working order. Hoses shall be complete with leak-free disconnect couplings and in good condition. Before using the recovery machine, check that it is in satisfactory working order, has been properly maintained and that any associated electrical components are sealed to prevent ignition in the event of a refrigerant release. Consult manufacturer if in doubt.

The cylinders used for transferring the refrigerant must meet the following requirements:

- Ensure the correct number of cylinders for holding the total system charge is available
- Only use appropriate refrigerant recovery cylinders
- Ensure all cylinders to be used are designated for the recovered refrigerant and labelled for that refrigerant (i.e. special cylinders for the recovery of refrigerant)
- The cylinders are complete with pressure-relief valve and associated shut-off valves in good working order
- Empty recovery cylinders are evacuated and, if possible, cooled before recovery occurs.

The recovered refrigerant shall be returned to the refrigerant supplier in the correct recovery cylinder, and the relevant waste transfer note arranged. Do not mix refrigerants in recovery units and especially not in cylinders.

If compressors or compressor oils are to be removed, ensure that they have been evacuated to an acceptable level to make certain that flammable refrigerant does not remain within the lubricant. The evacuation process shall be carried out prior to returning the compressor to the suppliers. Only electric heating to the compressor body shall be employed to accelerate this process. When oil is drained from a system, it shall be carried out safely.

### 9.4 Labelling

---

Equipment shall be labelled stating that it has been de-commissioned and emptied of refrigerant. The label shall be dated and signed.

## © Derechos de autor

Toda la información técnica y tecnológica que contienen estas instrucciones, junto con las descripciones técnicas y esquemas proporcionados son de nuestra propiedad y no pueden reproducirse sin nuestro permiso previo y por escrito. Contenido sujeto a modificaciones.

## © Copyright

Todas as informações técnicas contidas nas presentes instruções bem como os desenhos e esquemas eléctricos são nossa propriedade e não podem ser reproduzidos sem a nossa autorização prévia por escrito. Sujeito a modificações.

## © Copyright

Le informazioni tecniche e tecnologiche contenute nelle presenti istruzioni tecniche, nonché descrizioni tecniche e disegni eventualmente forniti, rimangono di nostra proprietà e non possono essere riprodotti senza nostro previo consenso scritto. Soggetto a modifiche.

## © Copyright

All technical and technological information contained in these technical instructions, as well as any drawings and technical descriptions supplied, remain our property and shall not be multiplied without our prior consent in writing. Subject to alterations.



<b>IT</b>	<b>Baxi</b> Via Trozzetti, 20 36061 BASSANO DEL GRAPPA (VI)	<b>T</b> +39 0424 517800 <b>F</b> +39 0424 38089 <a href="http://www.baxi.it">www.baxi.it</a>
<b>SP</b>	<b>Baxi</b> C. López de Hoyos, 35 Planta Baja 28002 Madrid	<b>T</b> +34 902 89 80 00 <b>E</b> <a href="mailto:informacion@baxi.es">informacion@baxi.es</a>
<b>PT</b>	<b>Baxi</b> Campo Grande, 35-10ºD - Apartado 5228 1721-501 Lisboa - Portugal	<b>T</b> +351 217 98 12 00 <b>E</b> <a href="mailto:info.pt@baxi.pt">info.pt@baxi.pt</a>
<b>UK</b>	<b>Baxi</b> Brooks House, Coventry Rd, Warwick CV34 4LL	<b>T</b> +0344 871 1545 <b>E</b> <a href="mailto:info@baxiheating.co.uk">info@baxiheating.co.uk</a>



**BAXI**

