

Codice Dianflex: 416-AFCZPOZ42

# AERMEC



MANUALE D'INSTALLAZIONE  
INSTALLATION MANUAL  
MANUEL D'INSTALLATION  
INSTALLATIONSANLEITUNG  
MANUAL DE INSTALACIÓN

## VCZ 42

## 230V

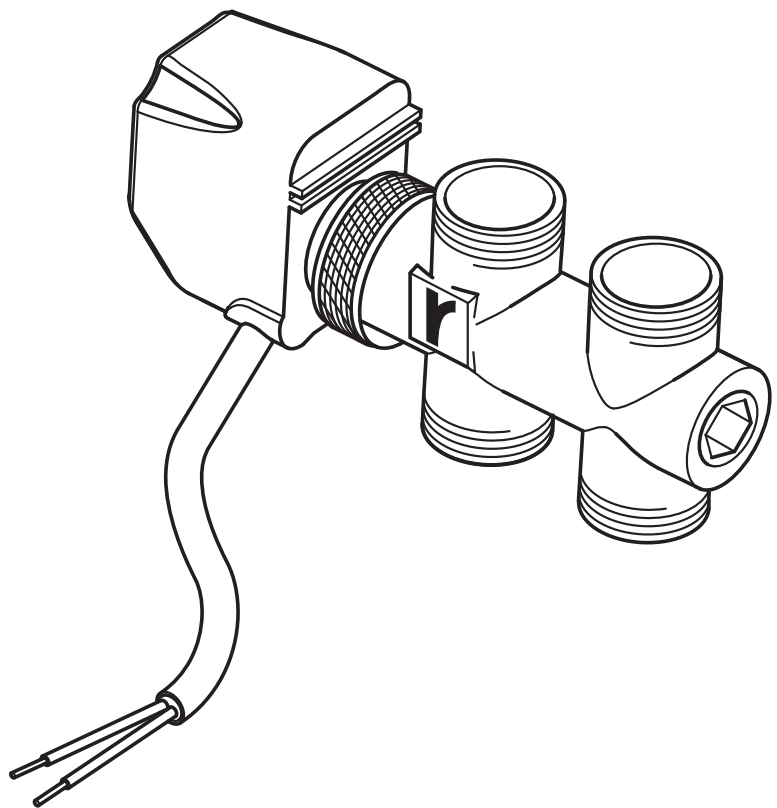
KIT VALVOLA A 3 VIE  
per ventilconvettori  
FCZ/FCZI

THREE WAY KIT VALVES  
for fan coils  
FCZ/FCZI series

VANNE À TROIS VOIES VCZ  
pour ventiloconvecteurs  
série FCZ/FCZI

KIT 3-WEG-VENTIL  
für Gebläsekonvektoren  
Baureihe FCZ/FCZI

VÁLVULA MOTORIZADA CON 3 VÍAS VCZ  
para fan coils  
serie FCZ/FCZI



AVCZUJ 2110 - 4413930\_03

**DICHIARAZIONE DI CONFORMITÀ**

Fare riferimento alla Dichiarazione di Conformità delle unità a cui sono applicate.

**ATTENZIONE:** L'apparecchio deve essere installato conformemente alle regole impiantistiche nazionali.

**ATTENZIONE:** prima di effettuare qualsiasi intervento, assicurarsi che l'alimentazione elettrica sia disinserita.

**ATTENZIONE:** i collegamenti elettrici, l'installazione dei ventilconvettori e dei loro accessori devono essere eseguiti solo da soggetti in possesso dei requisiti tecnico-professionali di abilitazione all'installazione, alla trasformazione, all'ampliamento e alla manutenzione degli impianti ed in grado di verificare gli stessi ai fini della sicurezza e della funzionalità.

In particolare per i collegamenti elettrici si richiedono le verifiche relative a:

- Misura della resistenza di isolamento dell'impianto elettrico.
- Prova della continuità dei conduttori di protezione.

**ATTENZIONE:** prima di effettuare qualsiasi intervento munirsi di opportuni dispositivi di protezione individuale.

**ATTENZIONE:** Il contatto con i componenti sotto tensione può causare una pericolosa scossa elettrica.

**DESCRIZIONE**

Il kit, costituito da una valvola, dall'attuatore e dalla relativa raccorderia idraulica, è adatto all'installazione sia sui ventilconvettori con attacchi a destra che a sinistra.

La valvola è del tipo tutto o niente, normalmente chiusa.

La valvola deve essere comandata dai pannelli comandi abilitati alla funzione di controllo delle valvole; prima della selezione consultare le caratteristiche dei pannelli comandi.

Per la scelta dei modelli adatti all'installazione che si deve eseguire consultare la documentazione tecnica del ventilconvettore.

**i kit VCZ 41-42-43-4124-4224-4324 si abbinano alle unità FCZ, inoltre sono compatibili con le unità FCX, FCS, FHX, VEC**

**ISTRUZIONI DI MONTAGGIO****Operazioni preliminari**

Prima dell'installazione del kit consultare il manuale di installazione del ventilconvettore; è compito dell'installatore la preparazione degli impianti idraulico ed elettrico ed eseguire a regola d'arte i raccordi con l'unità. Le valvole della serie VCZ possono essere montate ai ventilconvettori con attacchi a sinistra oppure a destra. L'installazione deve essere effettuata secondo quanto illustrato nelle figure riportate, in caso di smontaggio le guarnizioni devono essere sostituite con una nuova serie con le stesse caratteristiche. La sonda di minima temperatura SW dev'essere sfilata dalla batteria per essere poi fissata sul tubo di mandata a monte della valvola utilizzando l'apposito porta sonda a corredo del kit.

**ATTENZIONE:** Durante l'installazione prestare attenzione alla direzione del flusso, **prima di montare la valvola controllare il verso di montaggio facendo riferimento al simbolo in rilievo sul corpo valvola (vedi figure).**

Il corpo valvola deve essere installato senza eccessiva torsione.

Tutti i tubi, le valvole ed i raccordi devono essere completamente isolati. L'isolamento è particolarmente importante nei circuiti con acqua fredda per evitare il pericolo di formazione di condensa con conseguente riversamento nell'ambiente. I kit sono dotati di un guscio isolante da montare sul corpo valvola.

**Installazione**

- Montare i tubi isolati a corredo al corpo valvola;
- Montare il gruppo valvola con tubi al ventilconvettore;
- Collegare i tubi dell'impianto idraulico al corpo valvola o ai tubi di raccordo (dipende dal modello della valvola), raccorderie e guarnizioni sono a cura dell'installatore;
- Montare l'attuatore al corpo valvola;
- Montare il guscio isolante al corpo valvola e fissarlo con una fascetta;
- Fissare la sonda di minima temperatura SW sul tubo di mandata a monte della valvola utilizzando l'apposito porta sonda a corredo del kit.
- Completare l'isolamento delle eventuali giunzioni e dei tubi che dovessero risultare scoperti.

**Collegamenti elettrici**

Collegare i cavi elettrici della valvola alla morsettiera dell'unità come indicato negli schemi elettrici allegati ai manuali dei ventilconvettori o dei pannelli comandi.

**Collegamenti idraulici**

Realizzare i collegamenti idraulici direttamente sulla valvola con guarnizioni a tenuta piana da 3/8" (lato impianto).

Collegamenti idraulici tra kit valvola e ventilconvettore sono gestibili mediante guarnizioni O-Ring.

**DECLARATION OF CONFORMITY**

Refer to the Declaration of Conformity to the unit onto which they will be installed.

**WARNING:** The appliance must be fitted according to the national rules of process plant engineering.

**WARNING:** check that the power supply is disconnected before performing operations on the unit.

**WARNING:** the electrical wirings, the installation of fan coils and their accessories must only be carried out by people with the proper technical and professional qualifications for the installation, conversion, expansion and maintenance of the systems and able to check that it is working properly and safe.

In the specific case of electrical wirings, the following must be checked:

- Measurement of the electrical system insulation strength.
- Continuity test of the protection wires.

**WARNING:** before carrying out any work, put the proper individual protection devices on.

**WARNING:** Touching live components could electrocute you.

**DESCRIPTION**

The kit consists of a valve, actuator and relevant water fittings; it is suitable to be installed on the fan coils with right and left attachments.

The valve in this kit is an all or nothing-type valve, normally closed.

The valve must be controlled by the control panels which are enabled for the valve checking function; Consult the control panel characteristics before selecting a panel.

Consult the technical documentation of the fan coil to select the models suitable for the installation to be carried out.

**kits VCZ 41-42-43-4124-4224-4324 match FCZ units also are compatible with the unit FCX, FCS, FHX, VEC.**

**ASSEMBLY INSTRUCTIONS****Preliminary operations**

Before installing the kit, consult the fan coil installation manual; it is the installer's job to prepare the water and electrical systems and to make the proper connections with the unit.

The VCZ valves can be fitted to the fan coils with left or right connections.

Install according to what is illustrated in the figures; in case of removal, the gaskets must be replaced with a new series having the same characteristics.

Slide off the SW minimum temperature probe from the coil to be then fastened to the upstream delivery pipe of the valve using the specific probe holder supplied with the kit.

**WARNING:** During installation, pay attention to the flow direction, **before fitting the valve, check the installation direction referring to the embossed symbol on the valve body (see figures).**

The body of the valve must be installed without overtightening.

All tubes, valves and fittings must be completely isolated. This is very important in systems with cold water which can otherwise cause condensation with consequent outpouring into the environment. The kits are equipped with an isolating shell to be installed on the valve body.

**Installation**

- Fit the supplied insulated pipes to the valve body;
- Fit the valve unit with the attached pipes to the fan coil;
- Connect the water system pipes to the valve body or to the coupling pipes (depending on the valve model), fittings and gaskets are the installer's responsibility;
- Fit the actuator to the valve body;
- Install the isolating shell on the valve body and fix with a clip.
- Fasten the SW minimum temperature probe on the delivery pipe upstream of the valve using the specific probe holder supplied with the kit.
- Isolate all other exposed tubes and joints.

**Electrical wirings**

Connect the valve electrical wires to the unit control board as indicated in the wiring diagrams attached to the fan coil or the control panel manuals.

**Water connections**

Realize the water connections directly on the valve with 3/8" flat sealing gaskets (plant side).

Water connections between valve kit and fan coil are manageable through O-ring seals.

**DECLARATION DE CONFORMITE**

Consulter la Déclaration de Conformité des unités à laquelle elles sont appliquées..

**ATTENTION:** L'appareil doit être installé conformément aux réglementations nationales concernant les installations.

**ATTENTION:** avant d'effectuer une quelconque intervention, s'assurer que l'alimentation électrique est bien désactivée.

**ATTENTION:** Les raccordements électriques ainsi que l'installation des ventilateurs-convecteurs et de leurs accessoires ne doivent être exécutés que par des personnes en possession de la qualification technico-professionnelle requise pour l'habilitation à l'installation, la transformation, le développement et l'entretien des installations, et en mesure de vérifier ces dernières aux fins de la sécurité et de la fonctionnalité.

En particulier, les contrôles suivants sont requis pour les branchements électriques:

- Mesure de la résistance d'isolation de l'installation électrique.
- Test de continuité des conducteurs de protection.

**ATTENTION:** Avant d'effectuer une intervention quelconque, s'équiper d'équipements de protection individuelle adaptés.

**ATTENTION:** Tout contact avec les composants sous tension peut provoquer une secousse électrique très dangereuse.

**DESCRIPTION**

Le kit, constitué d'une vanne, de l'actionneur et des raccords hydrauliques correspondants, est apte à l'installation sur des ventilateurs-convecteurs avec des raccords à droite et à gauche.

La vanne est du type « tout ou rien », normalement fermée.

La vanne doit être commandée par les panneaux de commande autorisés pour la fonction de contrôle des vannes; avant de sélectionner le panneau de commande, consulter ses caractéristiques.

Pour sélectionner les modèles aptes à l'installation à effectuer, consulter la documentation technique du ventilateur-convecteur.

**kits VCZ 41-42-43-4124-4224-4324 unités correspondance FCZ sont également compatibles avec l'unité FCX, FCS, FHX, VEC.**

**INSTRUCTIONS DE MONTAGE****Opérations préliminaires**

Avant l'installation du kit VCZ, consulter le manuel d'installation du ventilateur-convecteur. C'est l'installateur qui doit s'occuper de la préparation des installations hydrauliques et électriques, et effectuer les raccordements avec l'unité selon les règles de l'art. Les vannes de la série VCZ peuvent être montées sur les ventilateurs-convecteurs avec des attaches à gauche ou à droite. L'installation doit s'effectuer en suivant les indications des figures reportées. En cas de démontage, les joints doivent être remplacés par une nouvelle série ayant les mêmes caractéristiques. La sonde de température minimale SW doit s'extraire de la batterie pour la fixer ensuite sur le tuyau de refoulement en amont de la vanne, en utilisant le porte-sonde correspondant fourni avec le kit.

**ATTENTION:** Lors de l'installation, faire attention à la direction du flux, **avant de monter la vanne, contrôler le sens du montage en se référant au symbole en relief sur le corps de vanne (voir les figures).**

Le corps de vanne doit être installé sans torsion excessive.

Tous les tuyaux, les vannes et les raccords doivent être entièrement isolés. L'isolation est particulièrement importante dans les circuits avec eau froide pour éviter le danger de formation de condensation avec pour conséquence son échappement dans le local. Les kits sont dotés d'une gaine isolante à monter sur le corps de la vanne

**Installation**

- Monter les tuyaux isolés fournis avec le corps de vanne ;
- Monter le groupe vanne avec les tuyaux sur le ventilateur-convecteur ;
- Connecter les tuyaux de l'installation hydraulique au corps de vanne ou aux tuyaux de raccordement (ceci dépend du modèle de la vanne). Les raccords et les joints sont à la charge de l'installateur ;
- Monter l'actionneur sur le corps de vanne ;
- Monter la gaine isolante sur le corps de la vanne, la fixer avec un collier ;
- Fixer la sonde de température minimale SW au tuyau de refoulement en amont de la vanne, en utilisant le porte-sonde correspondant fourni avec le kit.
- Compléter l'isolation des raccords éventuels et des tuyaux qui devraient être découverts.

**Raccordements électriques**

Brancher les câbles électriques de la vanne à la boîte à bornes de l'unité, tel qu'il est indiqué dans les schémas électriques annexes aux manuels des ventilateurs-convecteurs ou des panneaux de commande.

**Raccordements hydrauliques**

Accomplir le raccordements hydrauliques directement sur la vanne avec des joints d'étanchéité plats de 3/4" (côté installation).

Branchements d'eau entre kit de vanne et la bobine du ventilateur sont gérables grâce à des joints toriques.

**KONFORMITÄTSEKTLÄRUNG**

Siehe Konformitätserklärung der Einheiten, an denen sie angebaut werden.

**ACHTUNG:** Das Gerät muss entsprechend den nationalen anlagentechnischen Regeln installiert werden.

**ACHTUNG:** Stellen Sie vor jedem Eingriff sicher, dass die Stromversorgung abgeschaltet ist.

**ACHTUNG:** Die elektrischen Anschlüsse sowie die Installation des Gebläsekonvektors und des Zubehörs muss von Personen durchgeführt werden, die die nötige technische Ausbildung für die Installation, für die Veränderung, Erweiterung und Wartung der Anlagen haben und in der Lage sind, alle Prüfungen zur Funktion und zur Sicherheit durchzuführen.

Besonders für die elektrischen Anschlüsse müssen folgende Prüfungen durchgeführt werden:

- Messung des Isolierwiderstands der Elektroanlage.
- Durchgangsprüfung der Schutzleiter

**ACHTUNG:** Sorgen Sie vor jedem Eingriff für die nötigen Schutzvorrichtungen.

**ACHTUNG:** Eine Berührung der unter Spannung stehenden Bauteile kann zu gefährlichen Stromschlägen führen.

**BESCHREIBUNG**

Das Kit, bestehend aus einem Ventil, dem Antrieb und den zugehörigen hydraulischen Anschlüssen eignet sich zur Installation an den Gebläsekonvektoren sowohl mit rechten als linken Anschlüssen. Das Ventil weist keine Zwischenstellungen auf und ist normalerweise geschlossen. Das Ventil muss über die Bedienfelder gesteuert werden, die zur Steuerung der Ventile dienen. Vor der Installation sind die Eigenschaften der Bedienfelder zu prüfen. Zur Wahl der für die auszuführende Installation geeigneten Modelle siehe in der technischen Dokumentation zum Gebläsekonvektor.

**Kits VCZ 41-42-43-4124-4224-4324 Spiel FCZ-Einheiten sind auch mit dem Gerät FCX, FCS, FHX, VEC kompatibel**

**MONTAGEHINWEISE****Einleitende Massnahmen**

Vor der Installation des Kit VCZ in der Installationsanleitung des Gebläsekonvektors nachschlagen. Die Vorbereitung der Wasser- und Stromleitungen sowie die fachgerechte Ausführung der Anschlüsse zum Gerät sind Aufgabe des Installateurs. Die Ventile der Serie VCZ können an den Gebläsekonvektoren durch Anschlüsse mit Links- oder Rechtsgewinde montiert werden. Die Installation muss gemäß den Angaben in den aufgeführten Abbildungen erfolgen. Bei einem Ausbau müssen die Dichtungen durch einen neuen Satz mit den gleichen Eigenschaften ersetzt werden. Der Fühler für die Mindesttemperatur SW muss aus dem Wärmetauscher gezogen werden, um dann an der Vorlaufleitung vor dem Ventil mit Hilfe einer entsprechenden Sondenhalterung montiert zu werden, die dem Kit beiliegt.

**ACHTUNG:** Während der Installation ist auf die Flussrichtung zu achten. **Vor Montage des Ventils die Montagerichtung in Bezug auf das am Ventilkörper eingeprägte Symbol prüfen (siehe Abbildungen).**

Der Ventilkörper ist ohne übermäßiges Drehmoment (zwischen).

Alle Rohre, Ventile und Anschlüsse müssen vollkommen isoliert sein. Die Isolierung ist bei den Kaltwasserkreisläufen besonders wichtig, um die Gefahr der Kondenswasserbildung und das folgende Austreten in den Raum zu vermeiden. Die Bausätze sind mit einem isolierenden Gehäuse ausgestattet, das auf den Ventilkörper zu montieren ist.

**Installation**

- Die beiliegenden isolierten Leitungen am Ventilkörper montieren ;
- Das Ventilaggregat mit Leitungen am Gebläsekonvektor montieren ;
- Die Leitungen der Hydraulikanlage am Ventilkörper oder an den Anschlussleitungen anschließen (vom Modell des Ventils abhängig). Anschlüsse und Dichtungen obliegen dem Installateur.
- Den Antrieb am Ventilkörper montieren ;
- Das isolierende Gehäuse am Ventilkörper montieren und mit einer Schelle befestigen ;
- Den Fühler der Mindesttemperatur SW an der Vorlaufleitung vor dem Ventil mit Hilfe der entsprechenden Fühlerhalterung montieren, die dem Kit beiliegt.
- Die Isolierung eventueller Verbindungsstellen und der Rohre, die offen liegen sollten, vervollständigen.

**Elektrische Anschlüsse**

Die Stromkabel des Ventils an der Klemmleiste des Gerätes wie in den Handbüchern der Gebläsekonvektoren oder den Bedienfeldern beiliegenden Schaltplänen angegeben anschließen.

**Wasseranschlüsse**

Erreichung Wasseranschlüsse direkt am Ventil mit flacher Dichtung zu 3/4" (Anlagenseite).

Wasseranschlüsse zwischen Ventilsatz und Fan Coil sind überschaubar durch O-Ring-Dichtungen.

**DICHIARAZIONE DI CONFORMITÀ**

Fare riferimento alla Dichiarazione di Conformità delle unità a cui sono applicate.

**ATENCIÓN:** El aparato debe instalarse en conformidad con la reglamentación de instalaciones nacional.

**ATENCIÓN:** antes de cualquier intervención, asegúrese de que el aparato no está conectado a la alimentación eléctrica.

**Atención:** las conexiones eléctricas, la instalación de los fan coils y de sus accesorios deben ser efectuadas sólo por personal cualificado que reúna los requisitos técnico-profesionales para la instalación, la transformación, la ampliación y el mantenimiento de instalaciones y que sea capaz de comprobar la seguridad y la funcionalidad de las mismas.

Con respecto a las conexiones eléctricas, es necesario comprobar:

- Medida de la resistencia de aislamiento de la instalación eléctrica.
- Prueba de la continuidad de los conductores de protección.

**ATENCIÓN:** antes de efectuar cualquier intervención, provéase de dispositivos oportunos de protección individual.

**ATENCIÓN:** El contacto con los componentes bajo tensión puede provocar una peligrosa descarga eléctrica.

**DESCRIPCIÓN**

El kit, dotado de una válvula, un accionador y de las correspondientes piezas de empalme hidráulico, es apto para la instalación en los fan coils con conexiones a la derecha y a la izquierda.

La válvula es del tipo todo/nada, normalmente cerrada.

La válvula debe ser dirigida desde los tableros de mandos habilitados para la función de control de las válvulas; antes de seleccionar, consultar las características de los tableros de mandos.

Para la elección de los modelos aptos para la instalación que se debe realizar, consultar la documentación técnica del fan coil.

**kits VCZ 41-42-43-4124-4224-4324 unidades partido FCZ también son compatibles con la unidad de FCX, FCS, FHX, VEC.**

**INSTRUCCIONES DE MONTAJE****Operaciones preliminares**

Antes de instalar el kit, consultar el manual de instalación del fan coil; es tarea del instalador preparar las instalaciones hidráulica y eléctrica y realizar correctamente los empalmes con la unidad.

Las válvulas de la serie VCZ se pueden montar en los fan coils con fijaciones a la izquierda o a la derecha.

La instalación debe realizarse según lo ilustrado en las figuras indicadas, en caso de desmontaje, las juntas deben sustituirse con una nueva serie con las mismas características.

La sonda de temperatura mínima SW debe desconectarse de la batería para luego conectarse en el tubo de ventilación adelante de la válvula utilizando el correspondiente porta sonda suministrado con el kit.

**ATENCIÓN:** Durante la instalación, prestar atención a la dirección del flujo, antes de montar la válvula, controlar el sentido de montaje guiándose con el símbolo en relieve en el cuerpo válvula (ver figuras).

El cuerpo válvula se debe instalar sin una excesiva torsión.

Todos los tubos, las válvulas y los racores deben aislarse completamente. El aislamiento es de particular importancia en los circuitos con agua fría, para evitar el riesgo de formación de condensación con el consiguiente vaciado en el ambiente. Los kits cuentan con una cubierta aislante que debe montarse en el cuerpo de la válvula.

**Instalación**

- Montar los tubos aislados suministrados al cuerpo válvula;
- Montar el grupo válvula con tubos al fan coil;
- Conectar los tubos de la instalación hidráulica al cuerpo válvula o a los tubos de empalme (depende del modelo de la válvula), piezas de empalme y juntas están a cargo del instalador;
- Montar el accionador al cuerpo válvula;
- Montar la cubierta aislante en el cuerpo de la válvula y fijarlo con una abrazadera;
- Fijar la sonda de temperatura mínima SW en el tubo de ventilación adelante de la válvula utilizando el correspondiente porta sonda suministrado con el kit.
- Completar el aislamiento de las eventuales juntas y de los tubos que puedan resultar descubiertos.

**Conexiones eléctricas**

Conectar los cables eléctricos de la válvula a la caja de conexiones de la unidad como se indica en los esquemas eléctricos anexados a los manuales de los fan coils o de los tableros de mandos.

**Conexiones hidráulicas**

hacer conexiones hidráulicas directamente en la válvula con juntas de estanqueidad planas de 3/4" (lado instalación).

Conexiones de agua entre el kit de la válvula y la bobina del ventilador son manejables a través de juntas tóricas.

**SPECIFICHE TECNICHE - TECHNICAL SPECIFICATIONS - SPÉCIFICATIONS TECHNIQUES - TECHNISCHE DATEN - ESPECIFICACIONES TÉCNICAS**

<b>VCZ</b>	<b>41 - 42</b>	<b>4124 - 4224</b>
Alimentazione elettrica - Power supply - Alimentation électrique - Stromversorgung - Alimentación eléctrica	230V (±10%) ~ 50Hz	24V ~ 50Hz
Potenza iniziale assorbita Initial input power - Puissance initiale absorbée - Anfängliche Leistungsaufnahme - Potencia inicial absorbida	46VA	6VA
Potenza assorbita nel funzionamento - Input power during operation - Puissance absorbée en fonctionnement - Leistungsaufnahme beim Betrieb - Potencia absorbida en el funcionamiento	2,5W	
Range temperature acqua - Water temperature range - Plage de température de l'eau - Temperaturbereich Wasser - Rango de temperaturas del agua:	4°C ÷ 80°C	
Liquidi impiegabili - Water temperature range - Liquides pouvant être employés avec de l'eau - Usable liquids - Líquidos utilizables	acqua (con glicole ≤ 50%) water (with glycol ≤ 50%) eau (avec du glycol ≤ 50%) Wasser (mit Glykol ≤ 50%) Agua (con glicol ≤ 50%)	
Tempo di funzionamento - Operating time - Temps de fonctionnement - Betriebszeit - Tiempo de funcionamiento	2 min ÷ 4min	
Massima pressione differenziale - Maximum differential pressure - Pression différentielle maximale - Maximaler Druckunterschied - Máxima presión diferencial	30kPa	
Massima pressione di lavoro applicata ai ventilconvettori - Maximum working pressure applied to fan coils - Pression de travail maximale appliquée aux ventilo-convecteurs - Maximal an den Gebläsekonvektoren anliegender Betriebsdruck - Máxima presión de trabajo aplicada a los fan coils	800kPa	
Condizioni ambientali di funzionamento - Environmental operating conditions - Des conditions de fonctionnement environnementales - Umweltbetriebsbedingungen - Las condiciones operativas ambientales		
Temperatura - Temperature - Température - Temperatur - Temperatura	0°C ÷ 40°C	
Umidità relativa - relative humidity - humidité relative - relative Feuchtigkeit - humedad relativa	10% ÷ 90%	
Senza condensazione - without condensation - sans condensation - ohne Kondensation - sin condensación		
Condizioni ambientali di stoccaggio - Environmental storage conditions - Conditions environnementales de stockage - Umgebungsbedingungen für die Lagerung - Condiciones ambientales de almacenamiento		
Temperatura - Temperature - Température - Temperatur - Temperatura	-18°C ÷ 60°C	
Umidità relativa - relative humidity - humidité relative - relative Feuchtigkeit - humedad relativa	10% ÷ 90%	
Senza condensazione - without condensation - sans condensation - ohne Kondensation - sin condensación		
Grado di protezione all'acqua dell'attuatore Actuator water protection level Degré de protection contre l'eau de l'actionneur Schutzart des Antriebs vor Wasser Grado de protección del accionador al agua	IP44 secondo EN 60529 IP44 in compliance with EN 60529 IP44 selon EN 60529 IP44 gemäß EN 60529 IP44 según EN 60529	
Grado di protezione elettrica dell'attuatore Actuator electrical protection level Degré de protection électrique de l'actionneur Elektrische Schutzart des Antriebs Grado de protección eléctrica del accionador	Classe II Type II Classe II Klasse II Clase II	
Direzione del flusso nella valvola (vedi figura) - Flow direction in the valve (see figure) - Direction du flux dans la vanne (voir la figure) - Flussrichtung im Ventil (siehe Abbildung) - Dirección del flujo en la válvula (ver figura)		
con valvola alimentata - with valve powered - avec vanne alimenté - mit versorgtem Ventil - con válvula alimentada	A - AB	
con valvola non alimentata - with valve not powered - avec vanne non alimenté - mit nicht versorgtem Ventil - con válvula no alimentada	B - AB	

<b>Attacchi delle valvole [mm] Valve connections [mm] Raccords des vannes [mm] Ventilanschlüsse [mm] Conexiones de las válvulas [mm]</b>	
A - AB - B	3/4"
<b>Perdita di carico - Pressure drop - Perte de charge - Druckverlust - Pérdida de carga</b>	
Kvs AB-A	2,5
Kvs AB-B (by-pass)	1,6

$\Delta p$  [kPa] = Perdita di carico  
 $q$  [m<sup>3</sup>/h] = Portata d'acqua

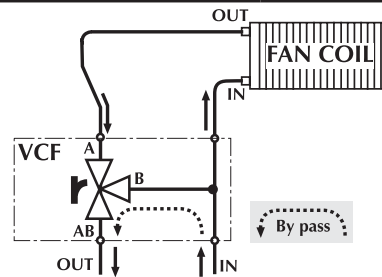
$\Delta p$  [kPa] = Pressure drop  
 $q$  [m<sup>3</sup>/h] = Water flow rate

$$\Delta p = \left( \frac{10 q}{Kvs} \right)^2$$

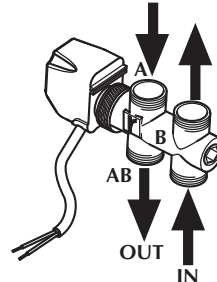
$\Delta p$  [kPa] = Perte de charge  
 $q$  [m<sup>3</sup>/h] = Débit d'eau

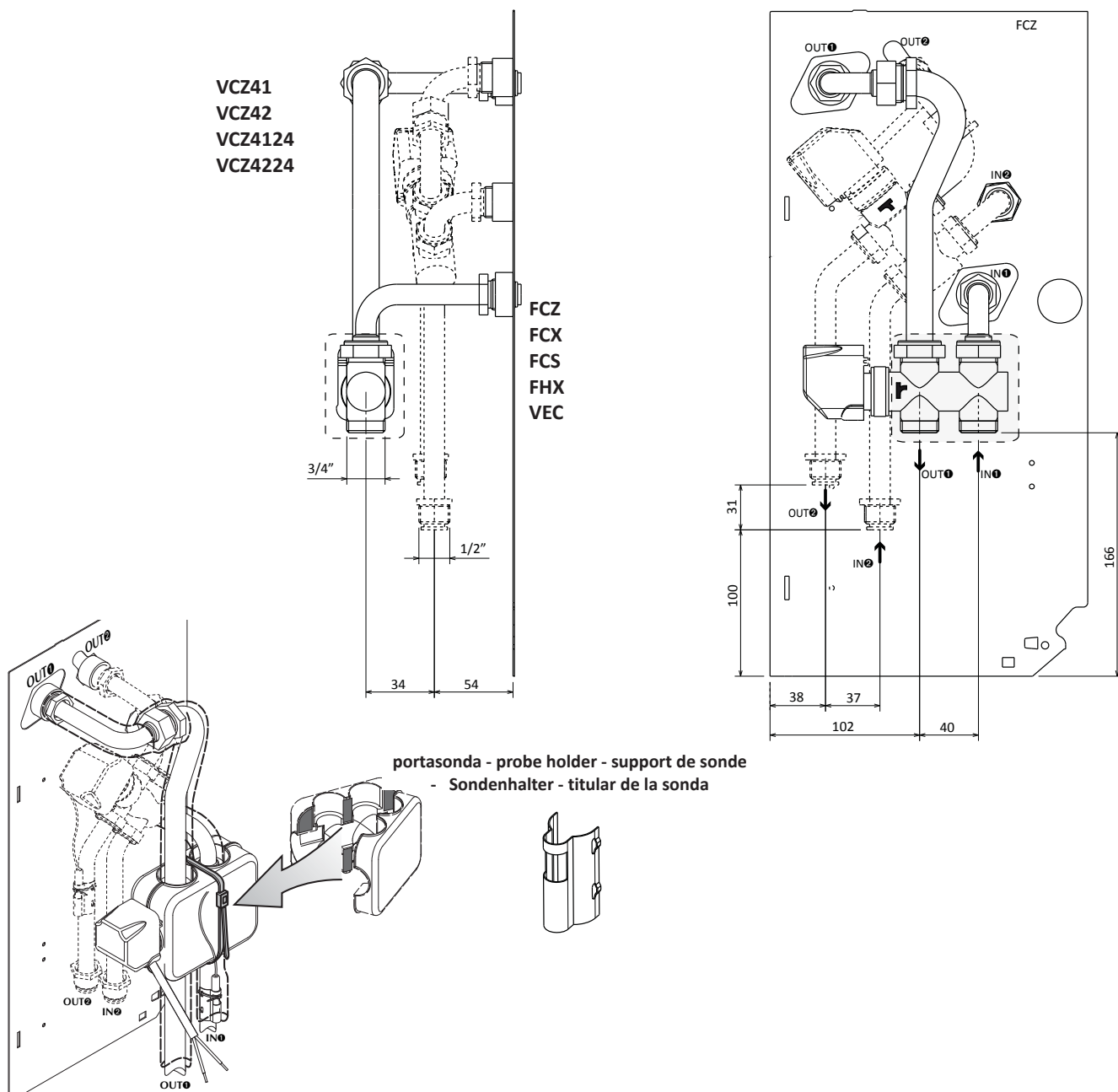
$\Delta p$  [kPa] = Strömungsverlust  
 $q$  [m<sup>3</sup>/h] = Wassermenge

$\Delta p$  [kPa] = Pérdida de carga  
 $q$  [m<sup>3</sup>/h] = Caudal de agua



Direzione del flusso - Flow direction - Direction du flux - Strömungsrichtung - Dirección del flujo





**ATTENZIONE:** Quando la bacinella di raccolta condensa viene installata in abbinamento con accessori della serie VCZ, è necessario rimuovere il guscio isolante dei corpi valvola per evitare l'interferenza degli stessi.

**ATTENZIONE: ATTENTION:** When the condensate collection tank is installed in combination with accessories of the VCZ series, it is necessary to remove the insulating shell of the valve bodies to avoid their interference.

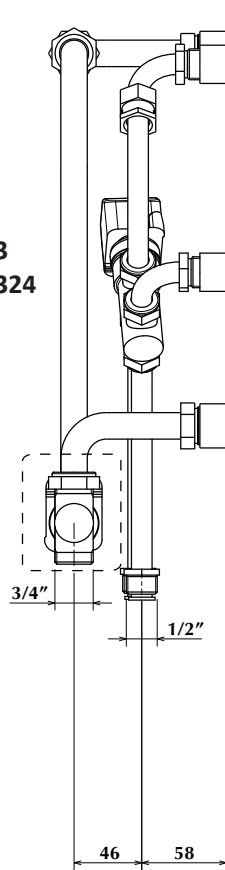
**ATTENTION :** Lorsque le réservoir de récupération des condensats est installé en combinaison avec des accessoires de la série VCZ, il est nécessaire de retirer la coque isolante des corps de vanne pour éviter leur interférence.

**ACHTUNG:** Bei der Montage des Kondensatsammelbehälters in Kombination mit Zubehör der Serie VCZ ist es erforderlich, die Isolierschale der Ventilkörper zu entfernen, um deren Beeinflussung zu vermeiden.

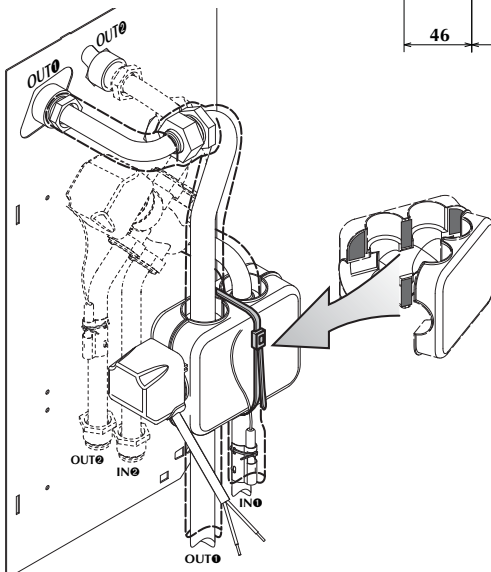
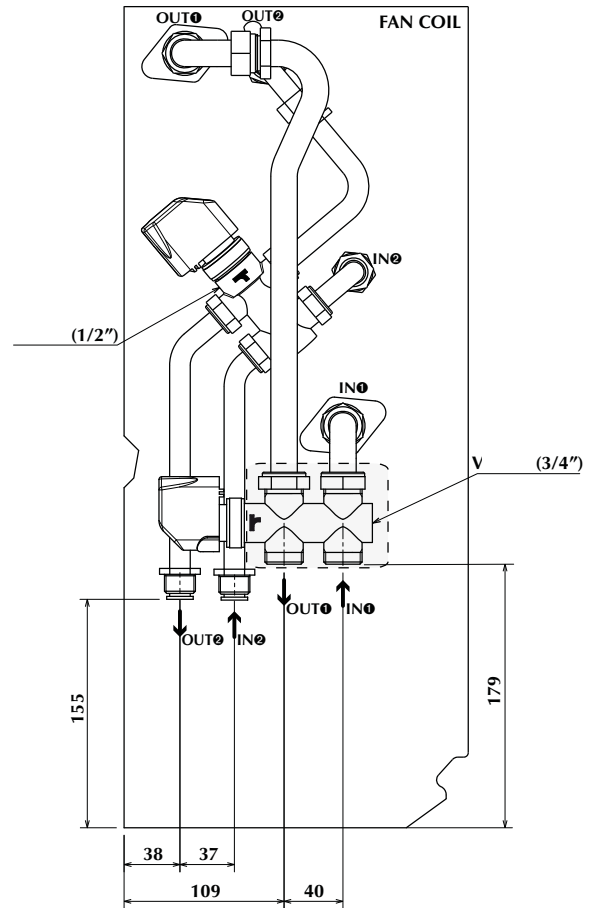
**ATENCIÓN:** Cuando la bandeja de drenaje de condensado se instala junto con los accesorios de la serie VCZ, es necesario quitar la carcasa aislante de los cuerpos de las válvulas para evitar su interferencia.

**SCHEMI DI MONTAGGIO DEI KIT VALVOLA - VALVE KIT ASSEMBLY DIAGRAMS - SCHÉMAS DE MONTAGE DES KITS VANNE - MONTAGESCHEMEN DER VENTILKITS - ESQUEMAS DE MONTAJE DE LOS KIT VÁLVULA**

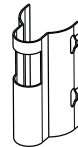
VCZ43  
VCZ4324



FCZ  
FCX  
FCS  
FHX  
VEC



portasonda - probe holder - support de sonde  
- Sondenhalter - titular de la sonda



**ATTENZIONE:** Quando la bacinella di raccolta condensa viene installata in abbinamento con accessori della serie VCZ, è necessario rimuovere il guscio isolante dei corpi valvola per evitare l'interferenza degli stessi.

**ATTENZIONE: ATTENTION:** When the condensate collection tank is installed in combination with accessories of the VCZ series, it is necessary to remove the insulating shell of the valve bodies to avoid their interference.

**ATTENTION :** Lorsque le réservoir de récupération des condensats est installé en combinaison avec des accessoires de la série VCZ, il est nécessaire de retirer la coque isolante des corps de vanne pour éviter leur interférence.

**ACHTUNG:** Bei der Montage des Kondensatsammelbehälters in Kombination mit Zubehör der Serie VCZ ist es erforderlich, die Isolierschale der Ventilkörper zu entfernen, um deren Beeinflussung zu vermeiden.

**ATENCIÓN:** Cuando la bandeja de drenaje de condensado se instala junto con los accesorios de la serie VCZ, es necesario quitar la carcasa aislante de los cuerpos de las válvulas para evitar su interferencia.

---

I dati tecnici riportati nella presente documentazione non sono impegnativi.

AERMEC S.p.A. si riserva la facoltà di apportare in qualsiasi momento tutte le modifiche ritenute necessarie per il miglioramento del prodotto.

Les données mentionnées dans ce manuel ne constituent aucun engagement de notre part. Aermec S.p.A. se réserve le droit de modifier à tous moments les données considérées nécessaires à l'amélioration du produit.

Technical data shown in this booklet are not binding.

Aermec S.p.A. shall have the right to introduce at any time whatever modifications deemed necessary to the improvement of the product.

Im Sinne des technischen Fortschrittes behält sich Aermec S.p.A. vor, in der Produktion Änderungen und Verbesserungen ohne Ankündigung durchzuführen.

Los datos técnicos indicados en la presente documentación no son vinculantes.

Aermec S.p.A. se reserva el derecho de realizar en cualquier momento las modificaciones que estime necesarias para mejorar el producto.

---